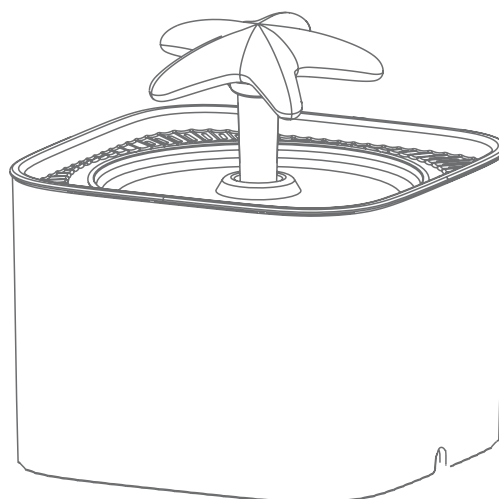
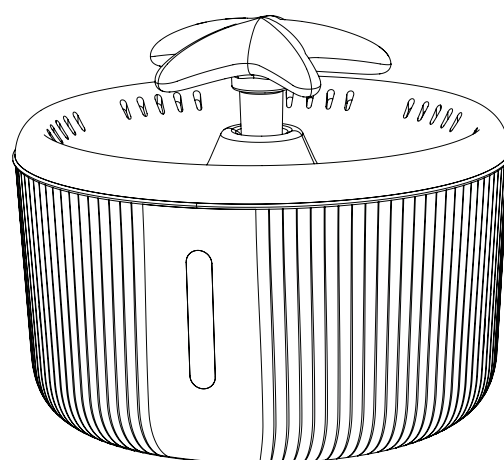
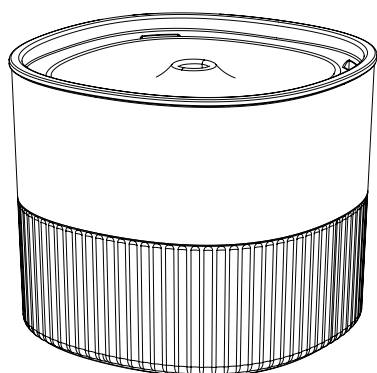


Trinkbrunnen

Drinking fountain | Fontanella | Fontaine d'eau potable | Dispensadores de agua para mascotas | Drinkwaterfontein | Poidełko typu fontanna | Pítko | Állatitató | Fontánka na pitnú vodu | Drikkefontæne | Dricksvattenfontän



Bedienungsanleitung

HBT2301 | HBT2302-1 | HBT2302-2 | HBT2304

Operating instructions | Istruzioni per l'uso | Mode d'emploi | Manual de instrucciones | Gebruiksaanwijzing | Instrukcja obsługi | Návod k obsluze | Használati útmutató | Návod na obsluhu | Brugsanvisning | Bruksanvisning





Allgemeines

Über diese Anleitung



Diese Bedienungsanleitung beschreibt den sicheren Umgang und die Pflege des Brunnens. Bewahren Sie diese Bedienungsanleitung auf, falls Sie später etwas nachlesen möchten. Wenn Sie den Brunnen an jemand anderen weitergeben, geben Sie auch diese Anleitung mit. Die Nichtbeachtung dieser Bedienungsanleitung kann zu Verletzungen oder Schäden am Brunnen führen.

Zeichenerklärung



Dieses Symbol in Verbindung mit dem Wort **GEFAHR** warnt vor schweren Verletzungen.



Dieses Symbol in Verbindung mit dem Wort **WARNUNG** warnt vor Verletzungen mittleren und leichten Grades.



Dieses Symbol in Verbindung mit dem Wort **HINWEIS** warnt vor Sachschäden.



Dieses Symbol kennzeichnet zusätzliche Informationen und allgemeine Hinweise.



Inhaltsverzeichnis

Allgemeines.....	2
Lieferumfang	3
Bestimmungsgemäßer Gebrauch	4
Sicherheit.....	4
Auf einen Blick.....	6
HBT 2301.....	6
HBT 2302-1 und HBT 2302-2.....	8
HBT 2304	10
Inbetriebnahme.....	12
Auspacken und Lieferumfang prüfen.....	12
HBT 2301 aufbauen.....	12
HBT 2302-1 / HBT 2302-2 aufbauen.....	14
HBT 2304 aufbauen	17
Gebrauch	20
Reinigen	21
Übersicht.....	21
Allgemein	21
Pumpe	21
Aufbewahren	23
Störung / Abhilfe.....	23
Technische Daten	24
Konformitätserklärung	24
Gewährleistung.....	24
Entsorgen.....	25

Lieferumfang

- Trinkbrunnen mit Zubehör (je nach Produkt)
- USB-Netzadapter und USB-Anschlusskabel
- Quickstartguide
- Bedienungsanleitung (per Download)



Bestimmungsgemäßer Gebrauch

Der Trinkbrunnen (= Brunnen) ist ausschließlich für den in dieser Anleitung beschriebenen Zweck konzipiert. Der Trinkbrunnen ist für Katzen und kleine Hunde gedacht.

Der Brunnen ist für den Gebrauch im privaten Umfeld und in trockenen Innenräumen konzipiert. Für die gewerbliche Nutzung, z. B. in Tierheimen, ist der Brunnen ungeeignet.

Der Brunnen...

... ist nicht als Trinkwasserspender für den menschlichen Gebrauch geeignet.

... ist nicht für den Außenbereich geeignet. Dies ist keine Vogeltränke!

... darf ausschließlich mit frischem, sauberem Trinkwasser gefüllt und betrieben werden.

Sicherheit

- Dieser Trinkbrunnen kann von Kindern ab 8 Jahren und darüber sowie von Personen mit verringerten physischen, sensorischen oder mentalen Fähigkeiten oder Mangel an Erfahrung und Wissen benutzt werden, wenn sie beaufsichtigt oder bezüglich des sicheren Gebrauchs des Artikels unterwiesen wurden und die daraus resultierenden Gefahren verstehen.
- Kinder dürfen nicht mit dem Artikel spielen.
- Brunnen und USB-Anschlusskabel sind von Kindern jünger als 8 Jahren fernzuhalten.
- Reinigung und Benutzerwartung dürfen nicht von Kindern vorgenommen werden, es sei denn, sie sind 8 Jahre oder älter und werden beaufsichtigt.
- Halten Sie Folien, Verpackungsmaterial und Kleinteile von Kindern fern. Es besteht Erstickungsgefahr. Zum Lieferumfang gehören außerdem verschluckbare Kleinteile. Achten Sie auch darauf, dass der Verpackungsbeutel nicht über den Kopf gestülpt wird.
- Nehmen Sie keine Veränderungen am Artikel oder Akku vor. Lassen Sie Reparaturen nur von einer Fachwerkstatt durchführen. Beachten Sie auch die beiliegenden Garantiebedingungen.

GEFAHR durch Elektrizität

- Der Brunnen wird mit Wasser gefüllt. Das Brunnen selbst sowie das USB-Anschlusskabel dürfen jedoch nicht in Wasser oder andere Flüssigkeiten getaucht werden. Es besteht Stromschlaggefahr!



- Stellen Sie den Brunnen für Kinder unerreichbar auf und betreiben Sie es nicht unbeaufsichtigt.
- Betreiben Sie den Brunnen nicht im Freien.
- Sie können das Gerät zum Betrieb an eine USB-Buchse (z. B. Notebook, PC) oder mittels des mitgelieferten USB-Netzadapter an eine ordnungsgemäß installierte Steckdose anschließen. Beachten Sie in diesem Fall unbedingt das Kapitel „Technische Daten“.
- Wenn Sie einen USB-Netzadapter verwenden: Achten Sie darauf, dass die Steckdose gut zugänglich ist, damit Sie im Bedarfsfall schnell den USB-Netzadapter ziehen können.
- Benutzen Sie den Brunnen nicht:
 - wenn der Brunnen selbst oder Teile beschädigt sind,
 - wenn das USB-Anschlusskabel beschädigt ist,
 - wenn der Brunnen heruntergefallen ist.
- Wickeln Sie das USB-Anschlusskabel vor jedem Gebrauch vollständig ab. Achten Sie dabei darauf, dass das Kabel nicht durch scharfe Kanten oder heiße Gegenstände beschädigt wird.
- Ziehen Sie den USB-Netzadapter aus der Steckdose:
 - wenn Sie den Brunnen nicht benutzen,
 - bevor Sie Wasser einfüllen oder ausschütten,
 - bevor Sie den Brunnen reinigen oder wegstellen,
 - wenn während des Betriebs offensichtlich eine Störung auftritt,
 - bei Gewitter.
 - Ziehen Sie dabei immer am USB-Stecker bzw. am USB-Netzadapter, nicht am Kabel.
- Nehmen Sie keine Veränderungen an dem Brunnen vor. Lassen Sie Reparaturen nur von einer Fachwerkstatt durchführen, da nicht fachgerecht reparierte Geräte den Benutzer gefährden.
- Die einzelne LED kann nicht ausgetauscht oder repariert werden. Hierfür muss die komplette Pumpe mit der der LED ausgetauscht bzw. ersetzt werden.

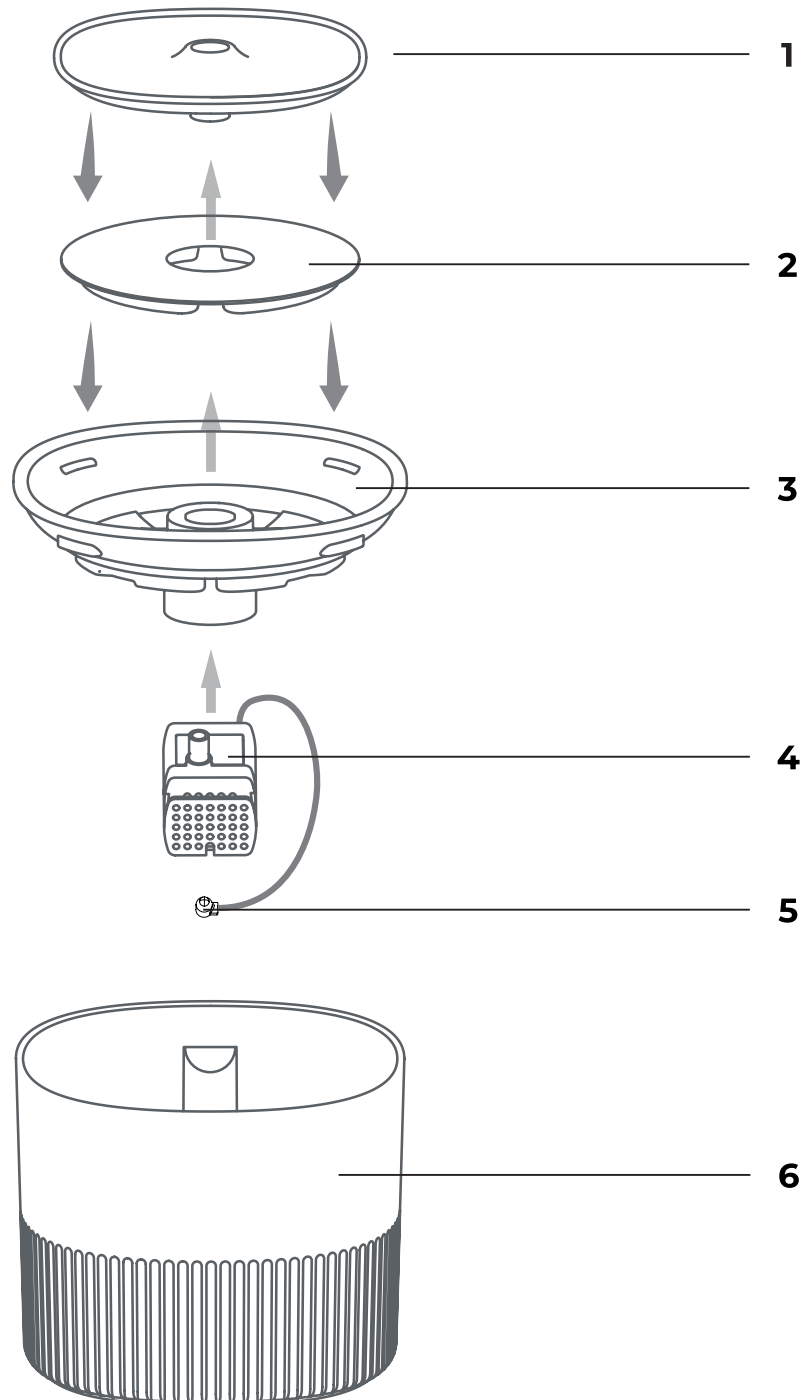
VORSICHT vor Sachschäden

- Betreiben Sie den Brunnen nur, wenn ausreichend Wasser eingefüllt ist. Die Pumpe darf nicht trocken laufen.
- Schützen Sie den Brunnen vor starken Stößen, Erschütterungen, direkter Sonneneinstrahlung sowie Schmutz und starker Feuchtigkeit.
- Verwenden Sie zum Reinigen keine aggressiven chemischen Reinigungsmittel, Scheuermittel, harte Schwämme o. ä.



Auf einen Blick

HBT 2301

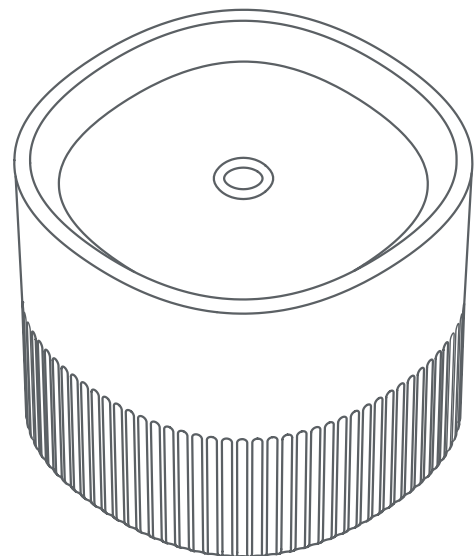


Teileübersicht: HBT 2301

- 1 Napfmulde
- 2 Kohlefilter
- 3 Deckel
- 4 Pumpe
- 5 LED
- 6 Wasserbehälter

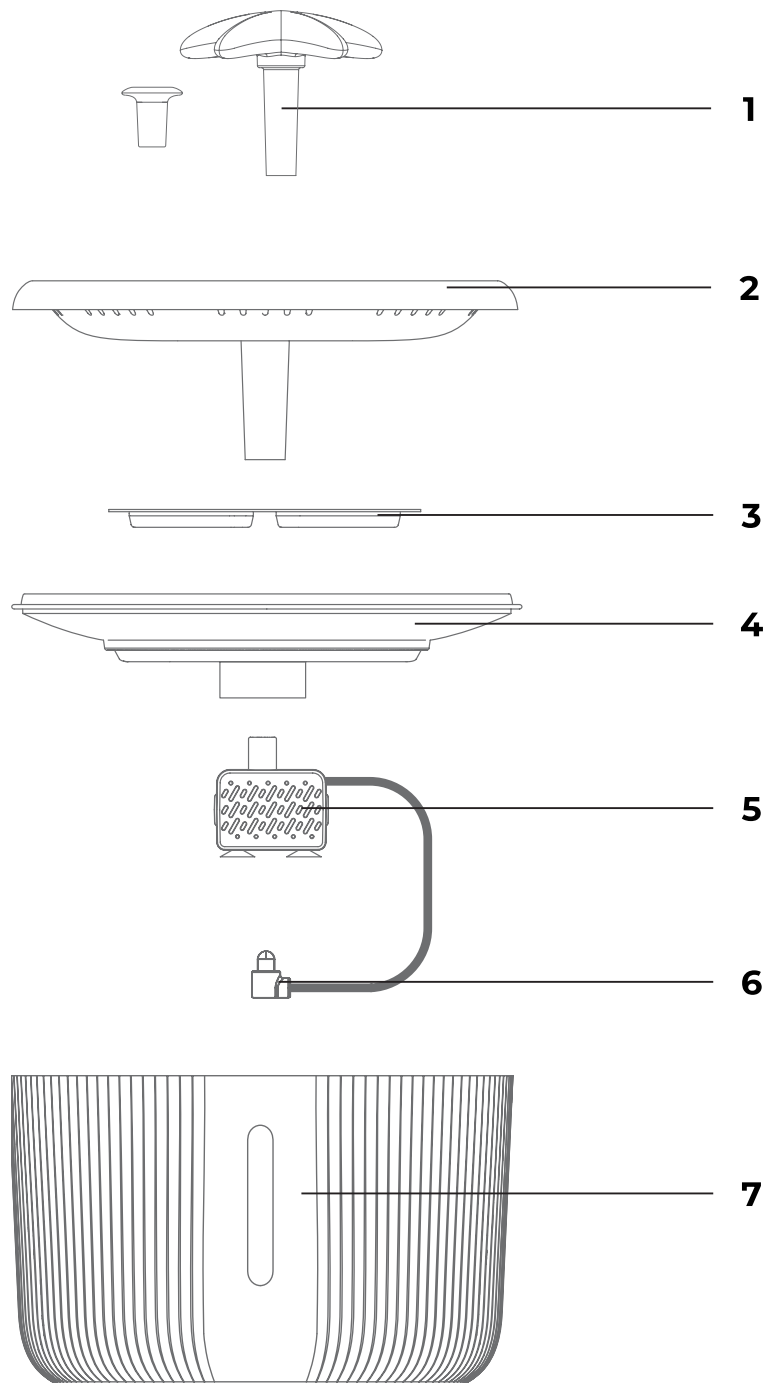
ohne Abbildung:

USB-Anschlusskabel, USB-Netzadapter, Gummistopfen, Filter für Pumpe





HBT 2302-1 und HBT 2302-2

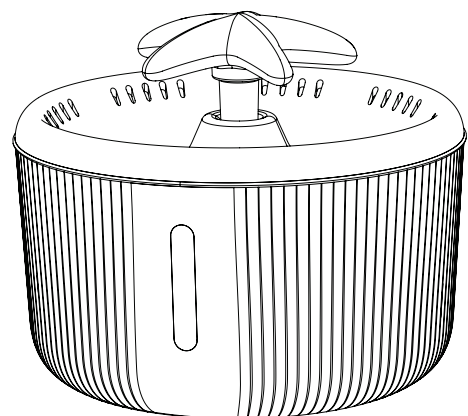


Teileübersicht: HBT 2302-1 und HBT2302-2

- 1** Fontäneneinsätze (2x), der kleinere Einsatz arbeitet fast geräuschlos („silent nozzle“)
- 2** Napfmulde
- 3** Kohlefilter
- 4** Deckel
- 5** Pumpe
- 6** LED
- 7** Wasserbehälter mit Wasserstandsanzeige

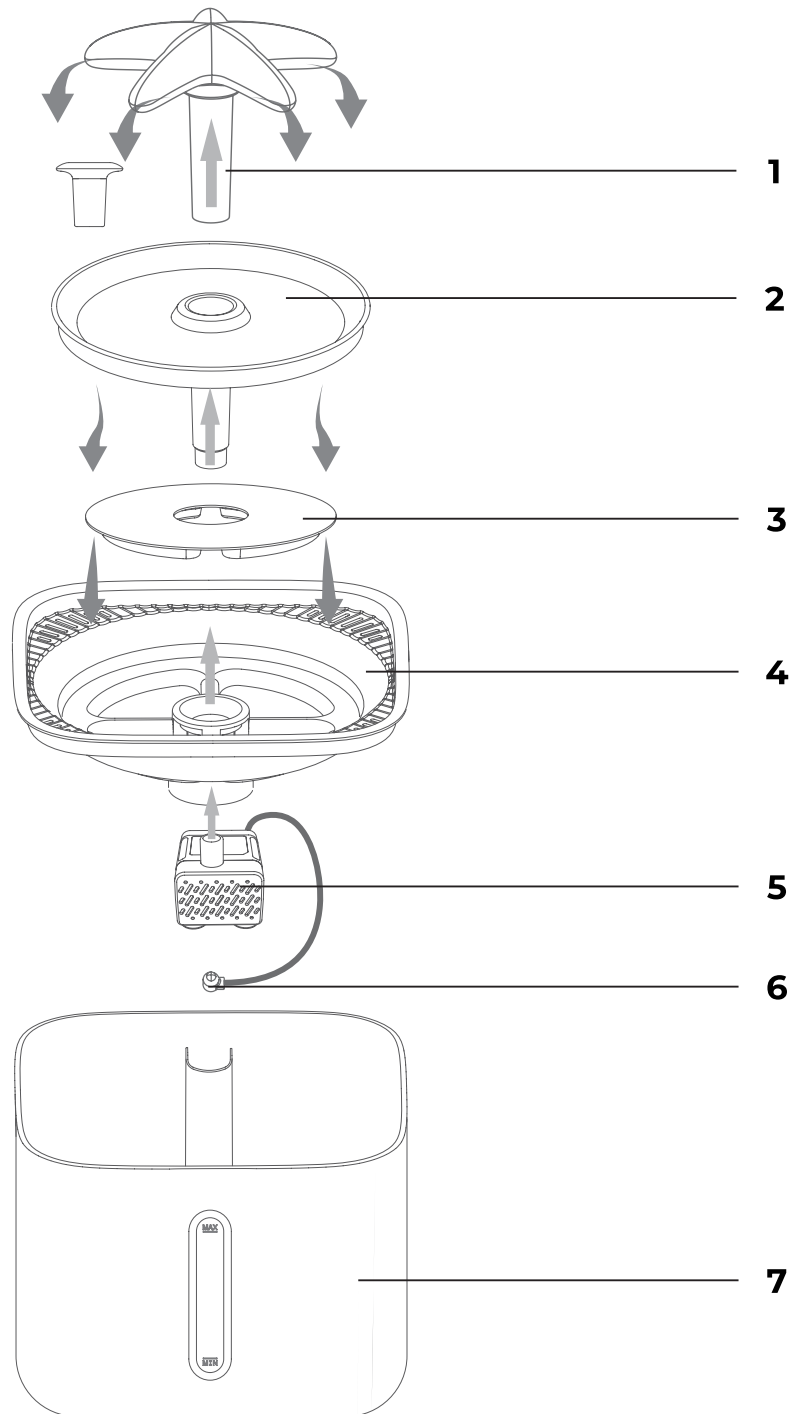
ohne Abbildung:

USB-Anschlusskabel, USB-Netzadapter ,Gummistopfen, Filter für Pumpe





HBT 2304

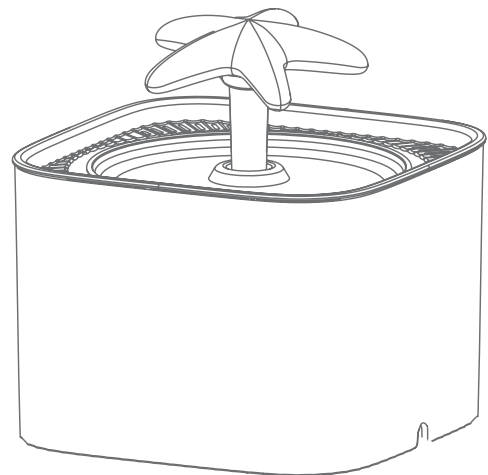


Teileübersicht: HBT 2304

- 1** Fontäneneinsätze (2x), der kleinere Einsatz arbeitet fast geräuschlos („silent nozzle“)
- 2** Napfmulde
- 3** Kohlefilter
- 4** Deckel
- 5** Pumpe
- 6** LED
- 7** Wasserbehälter mit Wasserstandsanzeige

ohne Abbildung:

USB-Anschlusskabel, USB-Netzadapter, Gummistopfen, Filter für Pumpe



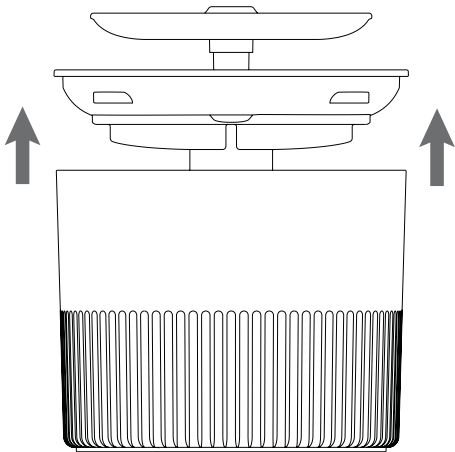


Inbetriebnahme

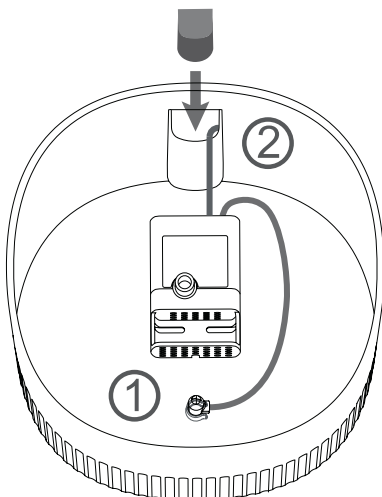
Auspacken und Lieferumfang prüfen

1. Nehmen Sie alle Teile aus der Verpackung und prüfen Sie, ob alle Teile vorhanden sind.
2. Kontrollieren Sie, ob Brunnen oder Zubehör Schäden aufweisen. Ist dies der Fall, benutzen Sie ihn nicht. Wenden Sie sich unseren Kundendienst.

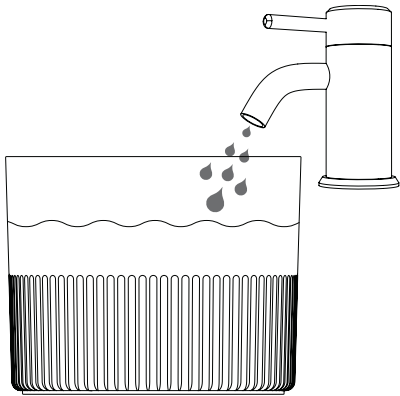
HBT 2301 aufbauen



3. Nehmen Sie alle Teile aus dem Wasserbehälter.
4. Wischen Sie den Wasserbehälter von innen mit einem feuchten Tuch aus, um Staub u. ä. zu entfernen.



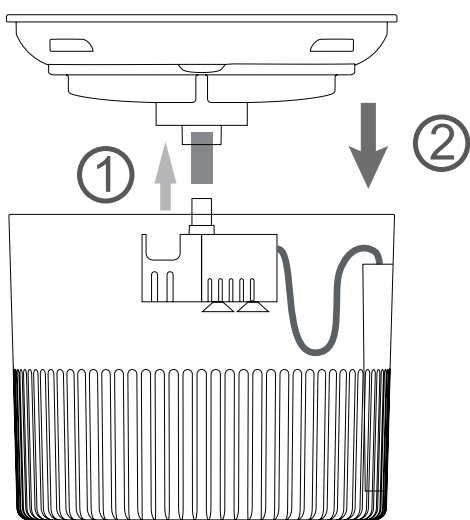
5. Verbinden Sie die Pumpe mit dem Schlauch.
Bei diesem Modell wird die Pumpe nicht auf dem Boden in einer Halterung fixiert, sondern hängt später im Wasser.
6. Setzen Sie die LED in die Halterung auf dem Boden des Wasserbehälters.
7. Führen Sie das lange USB-Anschlusskabel der Pumpe durch die röhrenförmige Führung.
8. Verschließen Sie die Röhre mit dem mitgelieferten Gummistopfen.



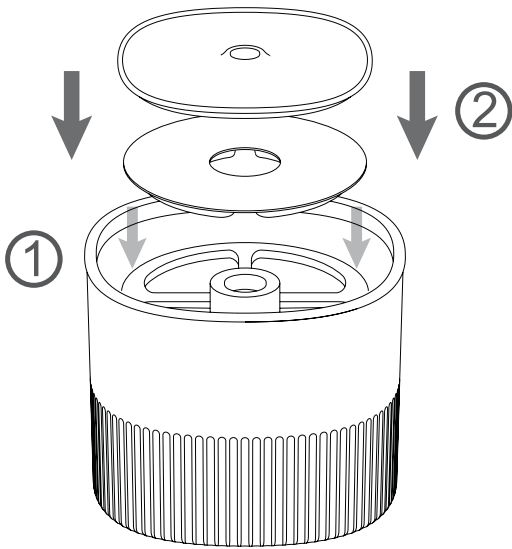
9. Füllen Sie den Wasserbehälter mit frischem, klarem Trinkwasser. Behälter nicht überfüllen.



10. Spülen Sie den Kohlefilter gründlich unter fließendem Wasser ab, um möglichen Kohlenstaub zu entfernen.



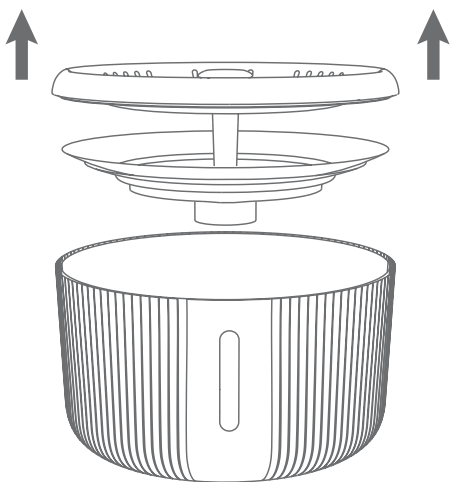
11. Setzen Sie den Deckel auf den Wasserbehälter.



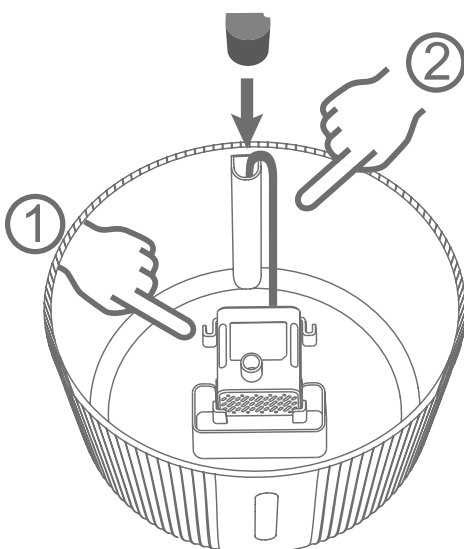
12. Platzieren Sie den Kohlefilter auf dem Deckel.
13. Setzen Sie die Napfmulde auf.
14. Stecken Sie das freie Ende des USB-Kabels in den mitgelieferten USB-Netzadapter, um das Gerät an eine Netzsteckdose anzuschließen.

Sie haben den Trinkbrunnen erfolgreich zusammengesetzt.

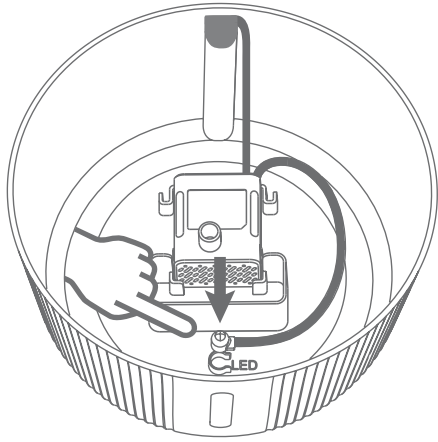
HBT 2302-1/HBT 2302-2 aufbauen



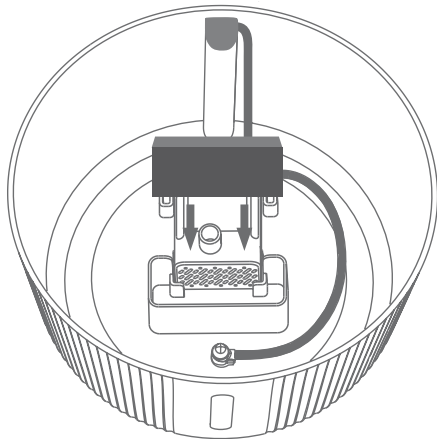
1. Nehmen Sie alle Teile aus dem Wasserbehälter.
2. Wischen Sie den Wasserbehälter von innen mit einem feuchten Tuch aus, um Staub u. ä. zu entfernen.



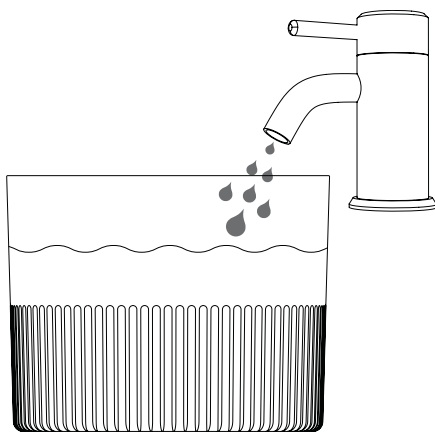
3. Setzen Sie die Pumpe in die Halterung auf dem Boden des Wasserbehälters.
4. Führen Sie das lange USB-Anschlusskabel der Pumpe durch die röhrenförmige Führung.
5. Verschließen Sie die Röhre mit dem mitgelieferten Gummistopfen.



6. Setzen Sie die LED in die Halterung auf dem Boden des Wasserbehälters.



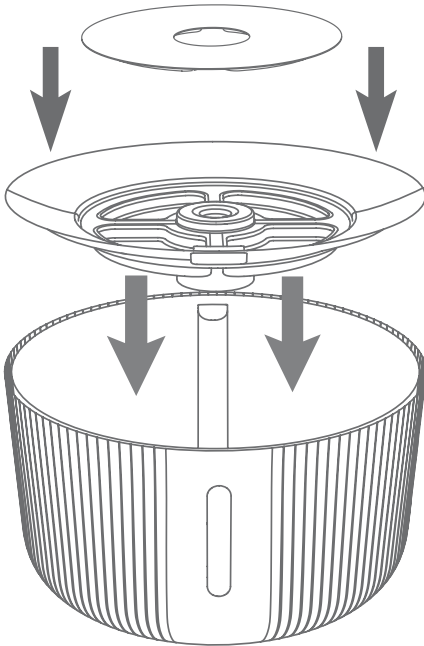
7. Setzen Sie den Filter in seine Halterung. Dabei müssen Sie ihn leicht zusammendrücken.



8. Füllen Sie den Wasserbehälter mit frischem, klarem Trinkwasser. Behälter nicht überfüllen.

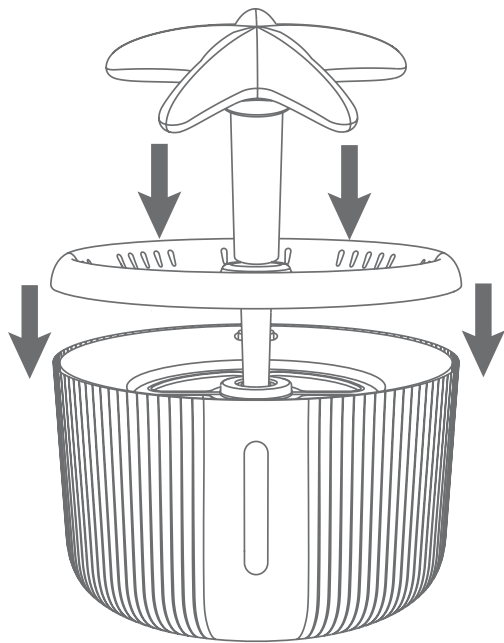


9. Spülen Sie den Kohlefilter gründlich unter fließendem Wasser ab, um möglichen Kohlenstaub zu entfernen.



10. Setzen Sie den Deckel auf den Wasserbehälter.

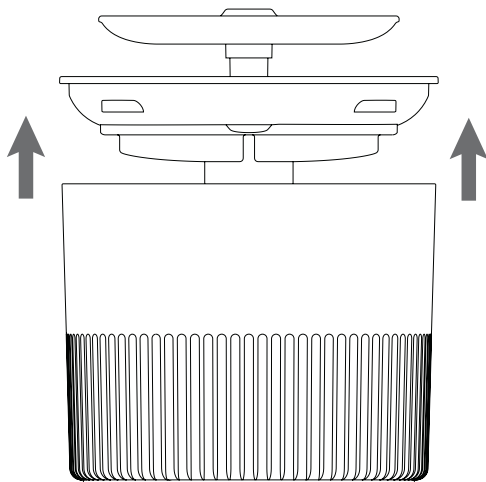
11. Platzieren Sie den Kohlefilter auf dem Deckel.



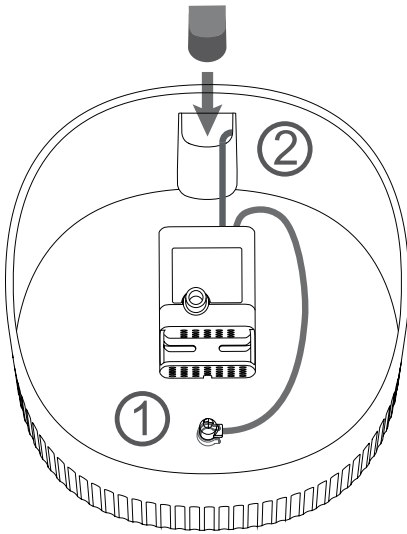
12. Setzen Sie die Napfmulde auf.
13. Stecken Sie den gewünschten Fontänen-einsatz auf.
14. Stecken Sie das freie Ende des USB-Kabels in den mitgelieferten USB-Netzadapter, um das Gerät an eine Netzsteckdose anzuschließen.

Sie haben den Trinkbrunnen erfolgreich zusammengesetzt.

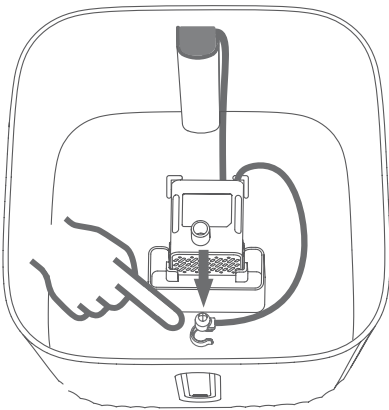
HBT 2304 aufbauen



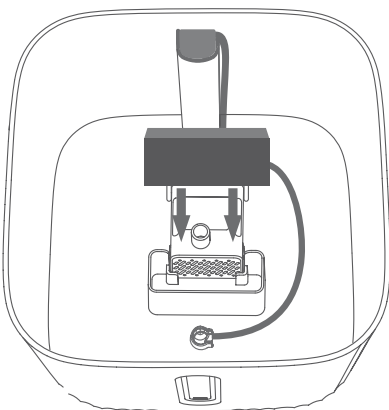
1. Nehmen Sie alle Teile aus dem Wasserbehälter.
2. Wischen Sie den Wasserbehälter von innen mit einem feuchten Tuch aus, um Staub u. ä. zu entfernen.



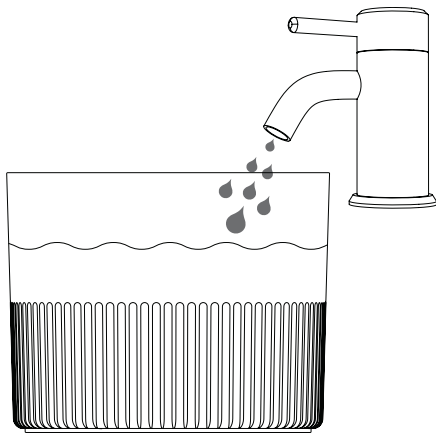
3. Setzen Sie die Pumpe in die Halterung auf dem Boden des Wasserbehälters.
4. Führen Sie das lange USB-Anschlusskabel der Pumpe durch die röhrenförmige Führung.
5. Verschließen Sie die Röhre mit dem mitgelieferten Gummistopfen.



6. Setzen Sie die LED in die Halterung auf dem Boden des Wasserbehälters.



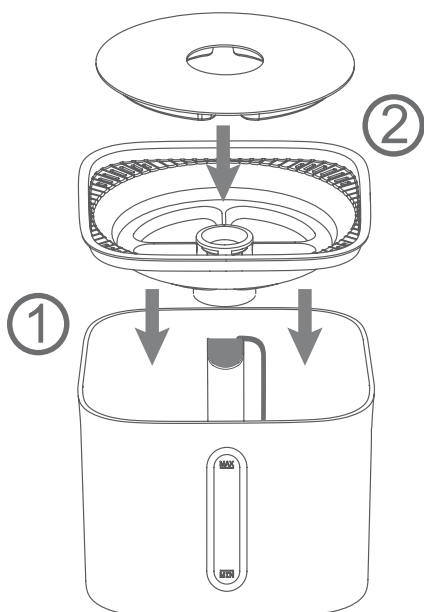
7. Setzen Sie den Filter in seine Halterung. Dabei müssen Sie ihn leicht zusammendrücken.



8. Füllen Sie den Wasserbehälter mit frischem, klarem Trinkwasser. Behälter nicht überfüllen.

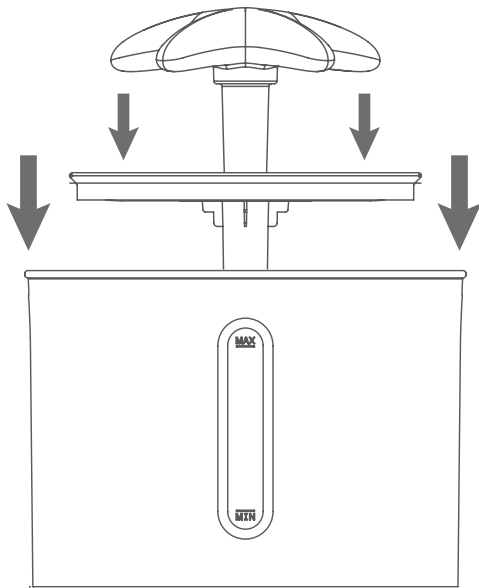


9. Spülen Sie den Kohlefilter gründlich unter fließendem Wasser ab, um möglichen Kohlenstaub zu entfernen.



10. Setzen Sie den Deckel auf den Wasserbehälter.

11. Platzieren Sie den Kohlefilter auf dem Deckel.



12. Setzen Sie die Napfmulde auf.
13. Stecken Sie den gewünschten Fontänen-einsatz auf.
14. Stecken Sie das freie Ende des USB-Kabels in den mitgelieferten USB-Netzadapter, um das Gerät an eine Netzsteckdose anzuschließen.

Sie haben den Trinkbrunnen erfolgreich zusammengesetzt.

Gebrauch



WARNUNG vor Verletzungsgefahr

- Platzieren Sie das Netzadapterkabel so, dass es keine Stolpergefahr darstellt.

Sobald der Brunnen mit Strom versorgt wird, arbeitet die Pumpe und befördert das eingefüllte Wasser. Das Wasser läuft aus dem Brunneneinsatz und ihr Tier kann trinken. Beachten Sie:

- Lassen Sie den Brunnen nicht über einen längeren Zeitraum unbeobachtet. Auch wenn Ihr Tier davon nichts trinkt, verdunstet das eingefüllte Wasser. Die Pumpe darf nicht trocken laufen.
- Sie erkennen ein mögliches Trockenlaufen der Pumpe an der plötzlich lauter arbeitenden Pumpe. In diesem Fall müssen Sie das Gerät vom Stromnetz trennen und Wasser nachfüllen.
- Entfernen Sie Verschmutzungen wie z. B. Haare immer direkt aus der Napfmulde.
- Der Brunnen kann selbstverständlich auch ohne Stromanschluss als reine Tränke verwendet werden.



Wenn Sie während des Gebrauchs etwas Kohlestaub in der Napfschale finden, spülen Sie den Kohlefilter mit Wasser aus und entfernen den Kohlestaub mit einem weichen und sauberen Tuch.



Reinigen



GEFAHR von Stromschlag

- Netzadapterkabel oder Netzadapterstecker dürfen nicht mit Flüssigkeiten in Berührung kommen oder in Wasser oder andere Flüssigkeiten getaucht werden.



HINWEIS vor Sachschaden

- Verwenden Sie zum Reinigen keine aggressiven chemischen Reinigungsmittel, Scheuermittel, harte Schwämme o. ä. Hierbei könnte die Oberfläche beschädigt werden.
- Trennen Sie vor jedem Reinigen den Trinkbrunnen vom Stromnetz.

Übersicht

- Abhängig von der Gebrauchshäufigkeit sollte der Kohlefilter alle 2 - 4 Wochen ausgetauscht werden.
- Ersatzteile sind im Handel über Zooplus erhältlich.
- Der Trinkbrunnen sollte 1x die Woche gereinigt werden.
- Die Pumpe sollte 1x im Monat gereinigt werden, da Fremdkörper (z. B. Haare) die Leistung der Pumpe herabsetzen oder sogar die Pumpe beschädigen können.

Allgemein

1. Reinigen Sie Napfmulde, Deckel und Fontäne-Einsätze in mildem Geschirrspülwasser reinigen. Anschließend mit klarem Wasser abspülen und gründlich abtrocknen.
2. Reinigen Sie den Wasserbehälter von innen und außen mit einem weichen und angefeuchteten Tuch. Verwenden Sie ggf. ein mildes Reinigungsmittel. In diesem Fall mit klarem Wasser nachwischen, um mögliche Reinigungsmittelreste zu entfernen.

Pumpe

Bei regelmäßigem Gebrauch sollten Sie die Pumpe mindestens einmal pro Monat auseinanderbauen und reinigen. Ansonsten besteht die Gefahr, dass die Pumpe verkalkt und nicht mehr einwandfrei funktioniert.

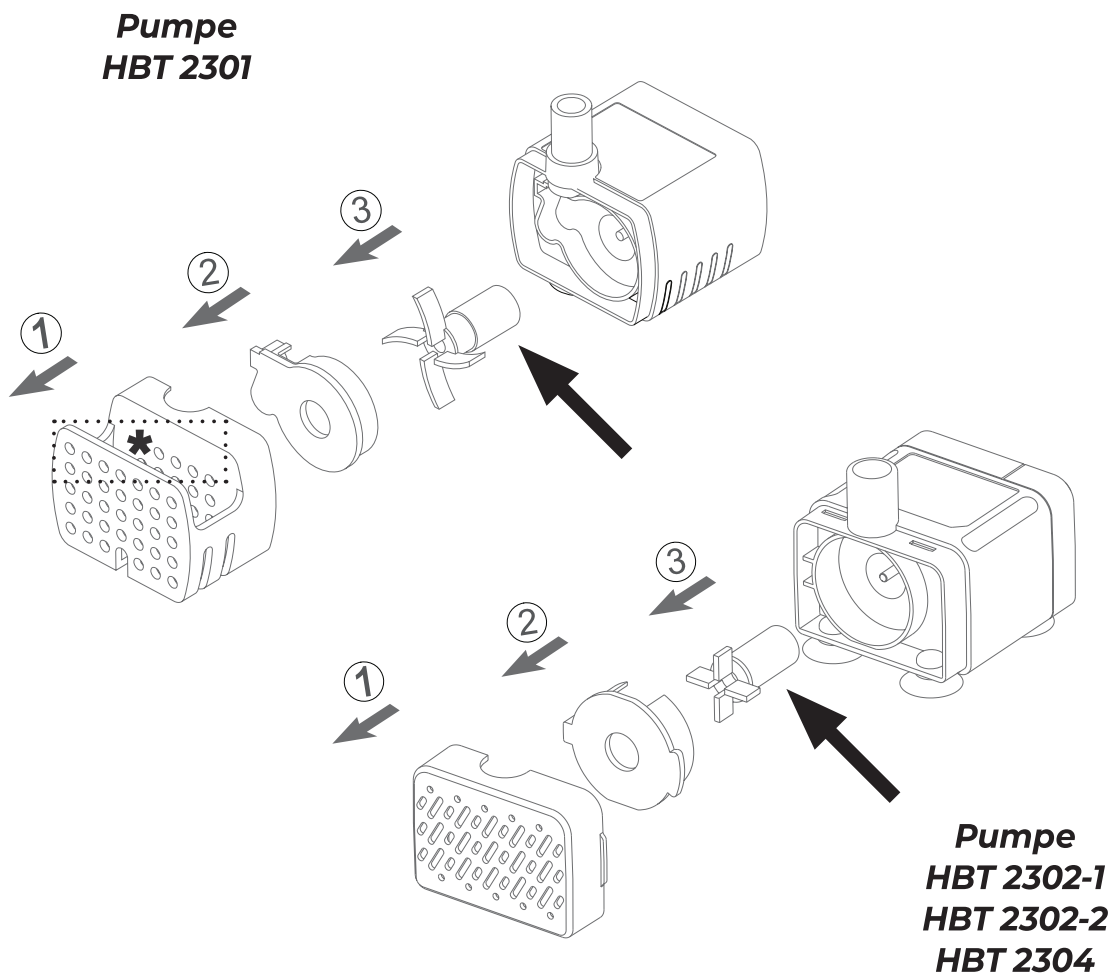
Außerdem könnte sich der Filtereinsatz in der Pumpe mit Tierhaaren u. ä. zusetzen.



Halten Sie ggf. ein saugfähiges Tuch bereit, um kleine Wasserpfützen sofort aufnehmen zu können.

So gehen Sie vor:

1. Trennen Sie den Trinkbrunnen vom Stromnetz.
2. Entfernen Sie die Napfmulde.
3. Nehmen Sie die Pumpe so weit wie möglich aus dem Wasserbehälter heraus.
4. Bauen Sie die Pumpe auseinander, wie nachfolgend abgebildet:



5. Reinigen Sie die Teile:

- Spülen Sie den Filtereinsatz unter fließendem Wasser gründlich aus.
- Spülen Sie den Magnetläufer (siehe Pfeil) mit lauwarmem Wasser ab. Beseitigen Sie mögliche Ablagerungen mit einem weichen Schwamm.
- Reinigen Sie die übrigen Teile mit klarem Wasser und einer Zahnbürste o. ä.
- * = Aufnahme des Pumpenfilters.



6. Bauen Sie die Pumpe wieder zusammen und setzen Sie diese in die Halterung des Wasserbehälters.

Aufbewahren

Wenn der Brunnen längere Zeit nicht benutzt wird:


1. Reinigen Sie den Brunnen, wie im Kapitel „Reinigen“ beschrieben.
2. Bewahren Sie den trockenen Brunnen an einem trockenen und frostfreien Ort auf. Als Umverpackung können Sie die Originalverpackung nutzen.

Störung / Abhilfe

Störung	Mögliche Ursache/Abhilfe
Keine Funktion.	<ul style="list-style-type: none">▪ Trinkbrunnen korrekt angeschlossen?
Die Pumpe arbeitet hörbar aber es tritt wenig oder kaum Wasser aus, obwohl ausreichend Wasser eingefüllt ist.	<ul style="list-style-type: none">▪ Prüfen Sie, ob der Filter vor dem Pumpeneingang verstopft ist und reinigen ihn ggf. unter fließendem Wasser.▪ Reinigen Sie ggf. die gesamte Pumpe.
Während des Betriebs wird die Pumpe plötzlich lauter.	<ul style="list-style-type: none">▪ Prüfen Sie den Wasserstand. Füllen Sie ggf. frisches und klares Trinkwasser nach.



Technische Daten

Modell:	Trinkbrunnen HBT2301, HBT2302-1, HBT2302-2, HBT2304
USB-Adapter:	Eingang: 100-240 V~, 50/60 Hz, 0,2 A Ausgang: 5 V  , 1,0 A, 5 W
Leistung:	1 W (HBT2301) 1,5 W (HBT2302/2304)
Fassungsvermögen:	HBT2301: 1,8 l HBT2302-1, HBT2302-2: ca. 2 l HBT2304: ca. 2,5 l
Inverkehrbringer (keine Service-Adresse):	GRENDS GmbH Stahltwiete 23 22761 Hamburg, Germany

Unsere Produkte werden ständig weiterentwickelt und verbessert.
Aus diesem Grund sind Design- und technische Änderungen jederzeit möglich.

Konformitätserklärung

Hiermit erklärt die GRENDS GmbH, dass der Trinkbrunnen HBT2301, HBT2302-1, HBT2302-2 und HBT2304 den Richtlinien 2014/30/EU und 2011/65/EU entspricht.
Die Erklärung verliert ihre Gültigkeit, falls an dem Gerät eine nicht mit uns abgestimmte Änderung vorgenommen wurde.

Hamburg, August 2023
GRENDS GmbH



Gewährleistung

Es gelten die gesetzlichen Gewährleistungsrechte. Bitte geben Sie den Artikel im Gewährleistungsfall mit dem Kaufbeleg (unter Angabe des Reklamationsgrundes) an Ihren Händler zurück.



Entsorgen

Verpackung entsorgen



Entsorgen Sie die Verpackung sortenrein. Geben Sie Pappe und Karton zum Altpapier, Folien in die Wertstoff-Sammlung.

Artikel entsorgen

Entsorgen Sie den Artikel entsprechend der Vorschriften, die in Ihrem Land gelten.



Dieses Symbol besagt, dass dieses Elektro- bzw. Elektronikgerät am Ende seiner Lebensdauer nicht im Hausmüll entsorgt werden darf, sondern vom Endnutzer einer getrennten Sammlung zugeführt werden muss. Zur Rückgabe stehen in Ihrer Nähe kostenfreie Sammelstellen für Elektroaltgeräte sowie ggf. weitere Annahmestellen für die Wiederverwendung der Geräte zur Verfügung.

Die Adressen können Sie von Ihrer Stadt- bzw. Kommunalverwaltung erhalten.

Auch Vertreiber von Elektro- und Elektronikgeräte (ab 400 m² Verkaufsfläche) sowie Vertreiber von Lebensmitteln (ab 800 m² Gesamtverkaufsfläche), die regelmäßig oder dauerhaft Elektro- und Elektronikgeräte anbieten (z. B. Discounter), sind verpflichtet unentgeltlich alte Elektro- und Elektronikgeräte zurückzunehmen.

Bei Kauf eines Neugerätes muss der Vertreiber auf Verlangen des Endnutzers eine unentgeltliche 1:1-Rücknahme eines Altgerätes durchführen. Auch ohne Neuerwerb sind die o.a. Vertreiber verpflichtet, auf Verlangen des Endnutzers bis zu drei Altgeräte (max. Kantenlänge von 25 cm) unentgeltlich zurückzunehmen. Bei einem Online-Vertrieb gelten alle Lager- und Versandflächen des Vertreibers als Verkaufsflächen.

Bevor sie alte Elektro- und Elektronikgeräte zur Entsorgung zurückgeben: Löschen Sie alle personenbezogenen Daten. Entnehmen sie, sofern dies ohne Zerstörung des Gerätes möglich ist, die alten Batterien und Akkus. Führen sie diese einer separaten Sammlung zu.

Weitere Informationen zum Elektroggesetz finden Sie auf www.elektroggesetz.de.



General information

About this operating manual



This operating manual describes the safe handling and care of the fountain. Keep this operating manual in a safe place for future reference. If you pass the fountain on to someone else, please also pass on this operating manual.

Failure to follow this operating manual can result in injury or damage to the fountain.

Explanation of symbols



This symbol combined with the word DANGER warns of serious injuries.



This symbol combined with the word WARNING warns of moderate and mild injuries.



This symbol combined with the word NOTE warns of material damage.



This symbol indicates additional information and general notes.



Table of Contents

General information.....	26
Scope of delivery.....	27
Intended use.....	28
Safety.....	28
Product overview.....	30
HBT 2301.....	30
HBT 2302-1 and HBT 2302-2.....	32
HBT 2304.....	34
Start-up.....	36
Unpacking and checking the package contents.....	36
Assembling the HBT 2301.....	36
Assembling the HBT 2302-1 / HBT 2302-2.....	38
Assembling the HBT 2304.....	41
Use.....	44
Cleaning.....	45
Overview.....	45
General.....	45
Pump.....	45
Storage.....	47
Fault/Remedy.....	47
Technical data.....	48
Declaration of conformity.....	48
Warranty.....	48
Disposal.....	49

Scope of delivery

- Drinking fountain with accessories (depending on model)
- USB power adapter and USB connection cable
- Quick start guide
- Operating manual (available for download)



Intended use

The drinking fountain (= fountain) is designed exclusively for the purpose described in this operating manual. The drinking fountain is intended for cats and small dogs.

The fountain is designed for use in private environments and in dry indoor areas. The fountain is unsuitable for commercial use, e.g. in animal shelters.

The fountain...

- ... is not suitable as a drinking water dispenser for human use.
- ... is not suitable for outdoor use. This is not a bird bath!
- ... may only be filled and operated with fresh, clean drinking water.

Safety

- This drinking fountain can be used by children aged 8 years and over, as well as by persons with reduced physical, sensory or mental abilities or lack of experience and knowledge, if they are supervised or instructed on the safe use of the product and understand the resulting hazards.
- Children must not play with the product.
- Keep the fountain and USB connection cable away from children under 8 years of age.
- Cleaning and user maintenance must not be carried out by children unless they are 8 years of age or older and are being supervised.
- Keep wrapping, packaging material and small parts away from children. There is a choking hazard. The scope of delivery also includes small parts that can be swallowed. Also pay attention that children do not pull the packaging material over their heads.
- Do not make any modifications to the item or to the battery. Only allow repairs to be carried out by a specialist workshop. Please also note the enclosed warranty conditions.

DANGER from electricity

- The fountain is filled with water. However, the fountain and USB connection cable must not be immersed in water or other liquids. There is a risk of electric shock!



- Keep the fountain out of the reach of children and do not operate it unsupervised.
- Do not operate the fountain outdoors.
- You can connect the device to a USB socket (e.g. laptop, PC) or a properly installed mains socket using the USB power adapter. For more information, please refer to the chapter “Technical data”.
- When using the USB power adapter: Make sure that the mains outlet is readily accessible so that you can quickly unplug the USB power adapter, if necessary.
- Do not use the fountain:
 - if the fountain itself or its parts are damaged,
 - if the USB connection cable is damaged,
 - if the fountain has fallen down.
- Unwind the USB connection cable completely before each use. In doing so, take care to keep the cable from being damaged by sharp corners or hot objects.
- Disconnect the USB power adapter from the mains outlet:
 - if you don't use the fountain,
 - before filling it with or emptying it of water.
 - before you clean the fountain or put it away,
 - if there appears to be a malfunction during operation,
 - during thunderstorms.
 - Always pull on the USB plug or the USB power adapter, not on the cable.
- Do not make any modifications to the fountain. Have repairs carried out only by a specialist workshop as improperly repaired devices endanger the user.
- The LED alone cannot be replaced or repaired. When replacement is required, the LED must be replaced together with the pump unit.

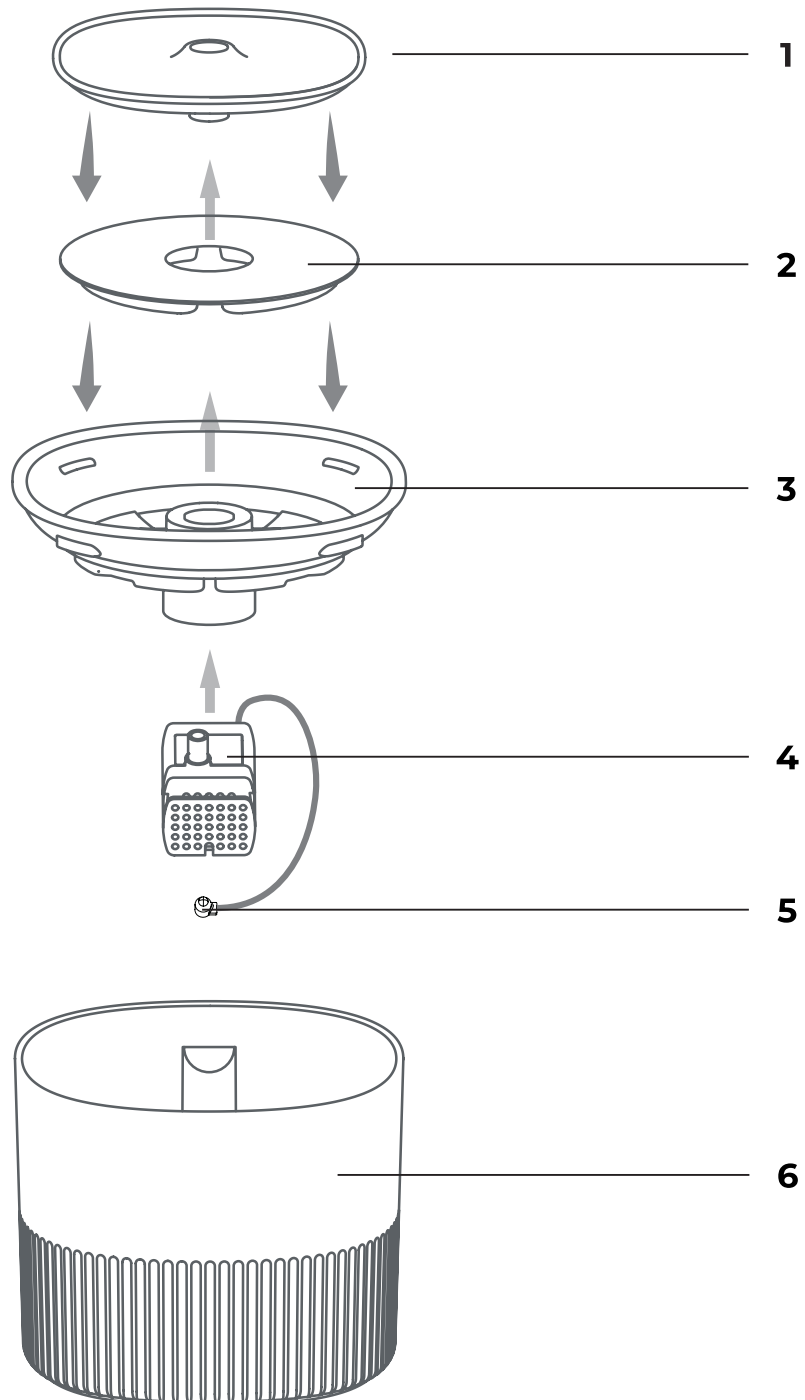
BEWARE of material damage

- Operate the fountain only when there is enough water in it. The pump must not run dry.
- Protect the fountain from strong impacts, shocks, direct sunlight, dirt and excessive moisture.
- Do not use aggressive chemical cleaning agents, abrasives, hard sponges, etc. for cleaning.



Product overview

HBT 2301



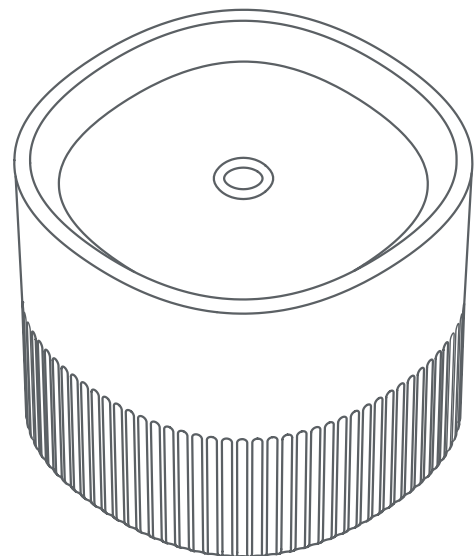


Product overview: HBT 2301

- 1** Bowl
- 2** Carbon filter
- 3** Lid
- 4** Pump
- 5** LED
- 6** Water tank

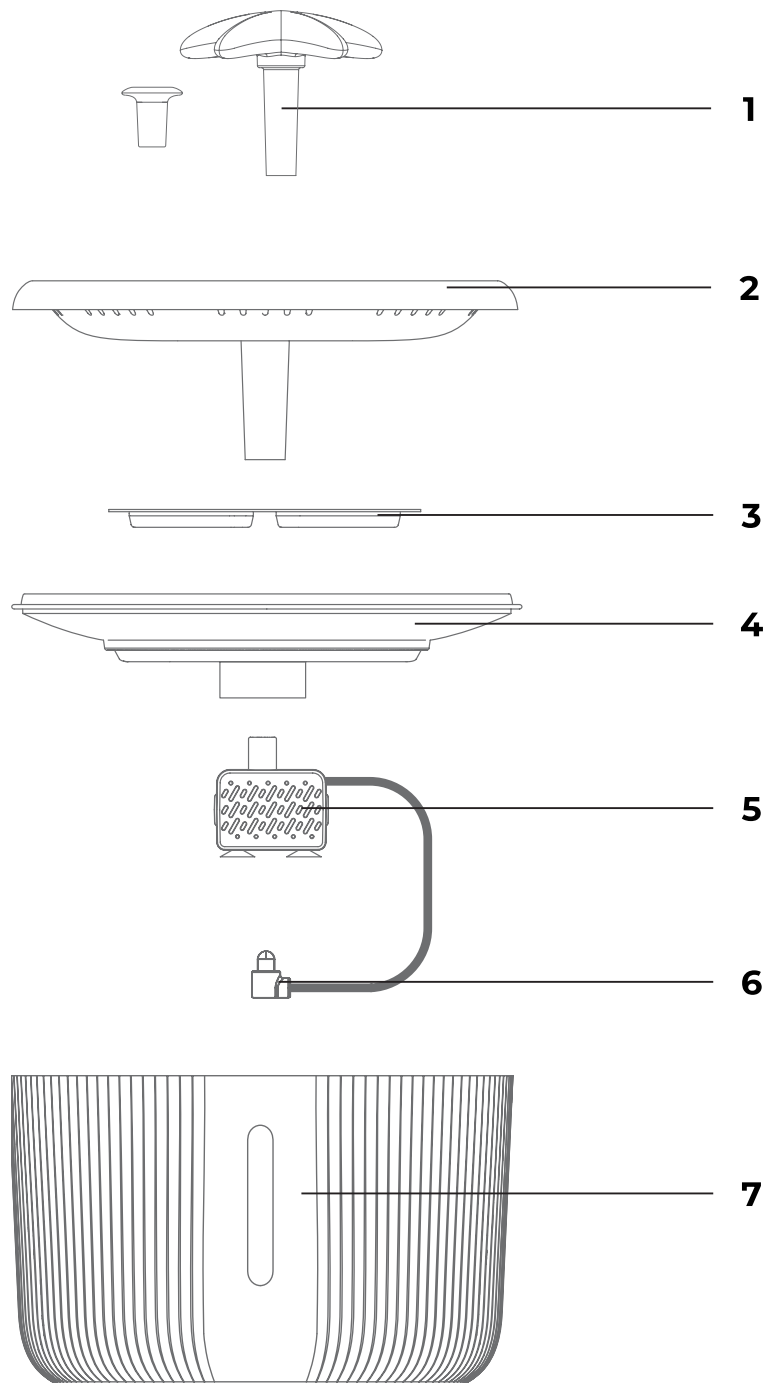
Not depicted:

USB connection cable, USB power adapter, rubber stopper, pump filter





HBT 2302-1 and HBT 2302-2



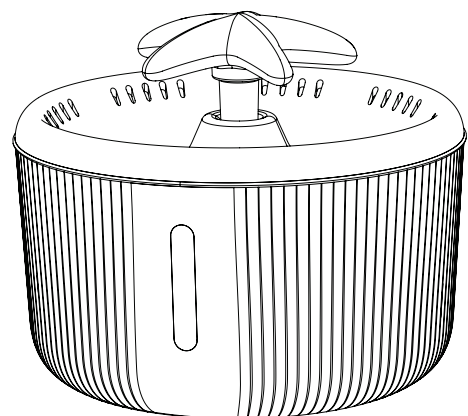


Product overview: HBT 2302-1 and HBT2302-2

- 1 Fountain nozzles (2x), the smaller nozzle is almost noiseless (“silent nozzle”)
- 2 Bowl
- 3 Carbon filter
- 4 Lid
- 5 Pump
- 6 LED
- 7 Water tank with water level indicator

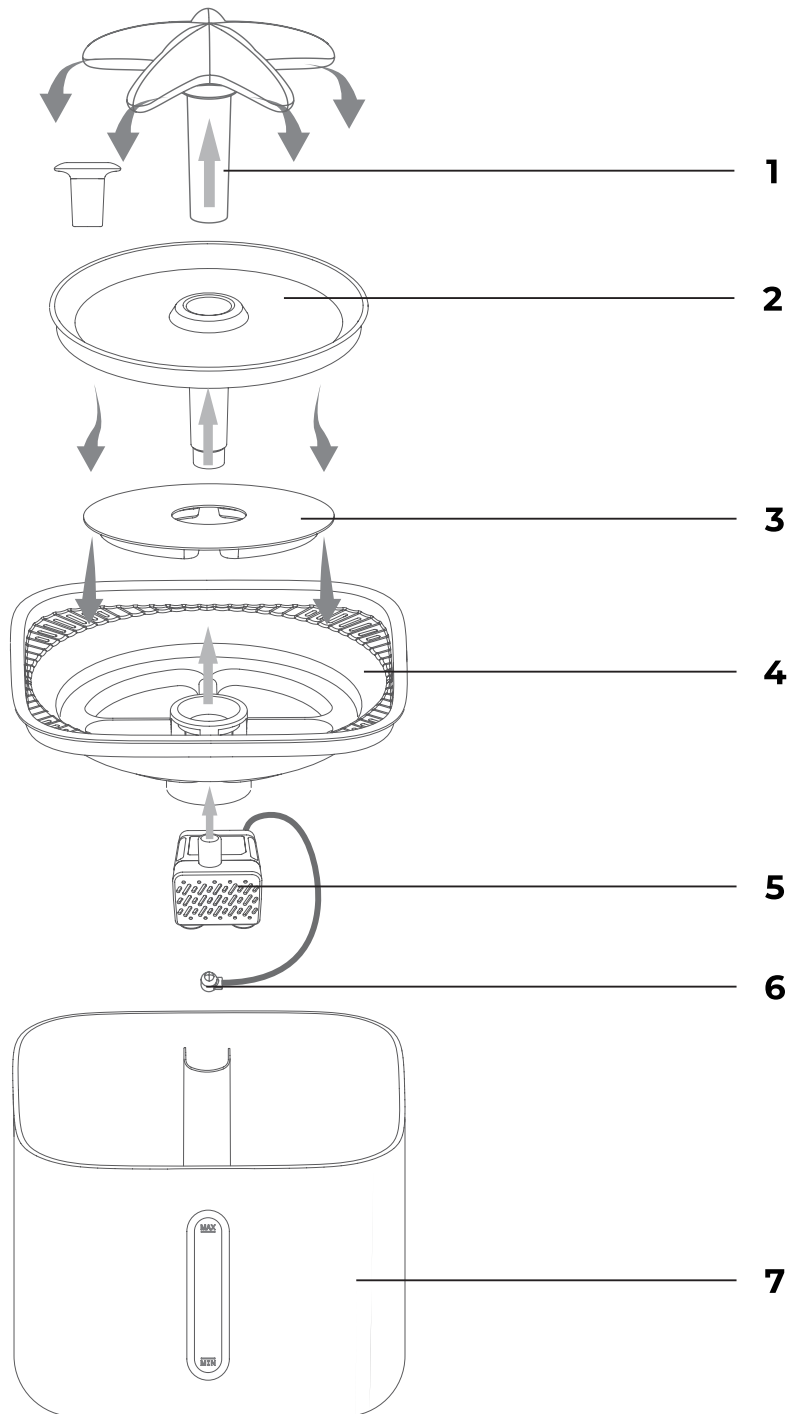
Not depicted:

USB connection cable, USB power adapter, rubber stopper, pump filter





HBT 2304



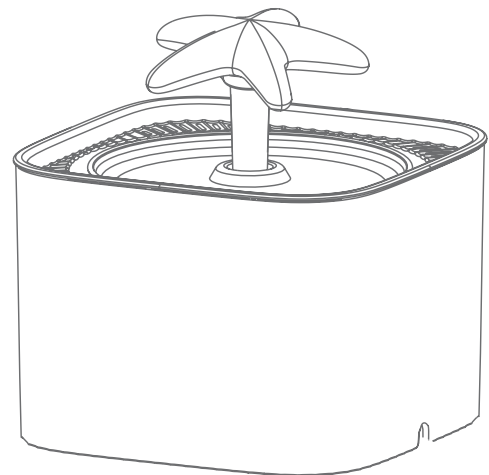


Product overview: HBT 2304

- 1** Fountain nozzles (2x), the smaller nozzle is almost noiseless (“silent nozzle”)
- 2** Bowl
- 3** Carbon filter
- 4** Lid
- 5** Pump
- 6** LED
- 7** Water tank with water level indicator

Not depicted:

USB connection cable, USB power adapter, rubber stopper, pump filter



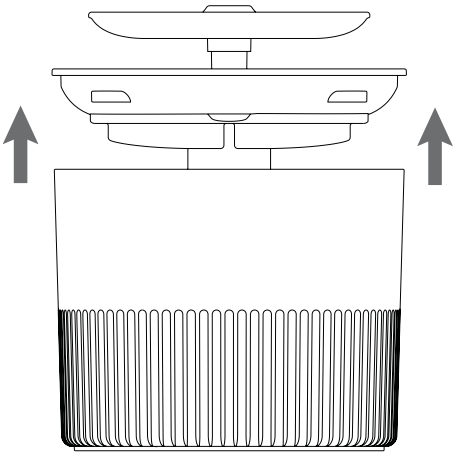


Start-up

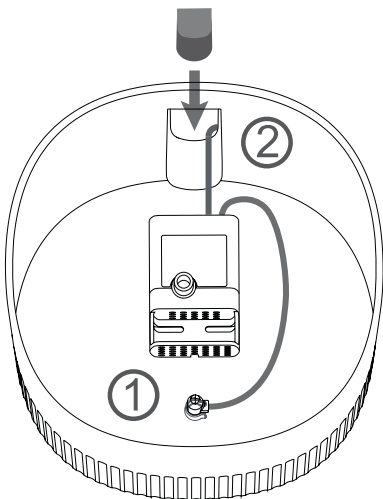
Unpacking and checking the package contents

1. Remove all parts from the packaging and check that no items are missing.
2. Check the fountain or accessories for any visible damage. If any damage is found, do not use the fountain. Contact our customer service.

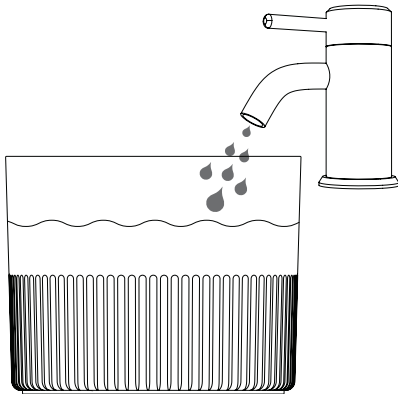
Assembling the HBT 2301



3. Remove all parts from the water tank.
4. Remove any dust from the inside of the water tank using a damp cloth.



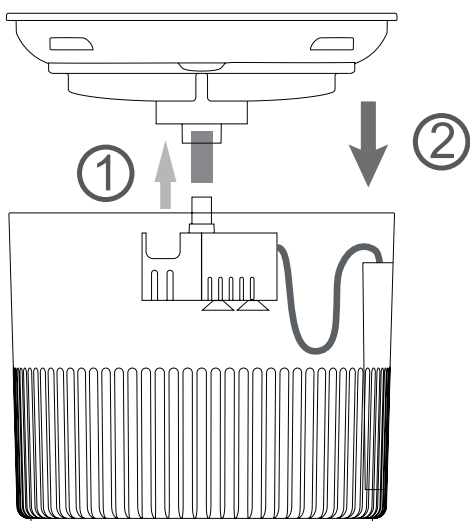
5. Attach the hose to the pump.
This model comes with a pump suspended in the water instead of being fixed in a holder on the bottom.
6. Place the LED in the holder on the bottom of the water tank.
7. Route the pump's long USB connection cable through the tube-shaped guide.
8. Plug the tube with the included rubber stopper.



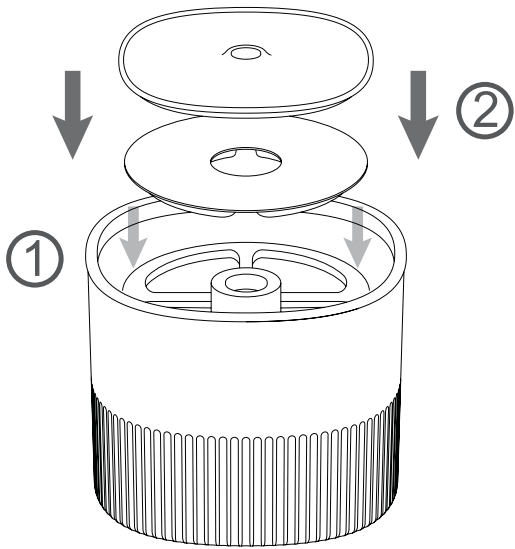
9. Fill the water tank with fresh, clear drinking water. Make sure you do not overfill the tank.



10. Thoroughly rinse the carbon filter under running water to remove any carbon dust.

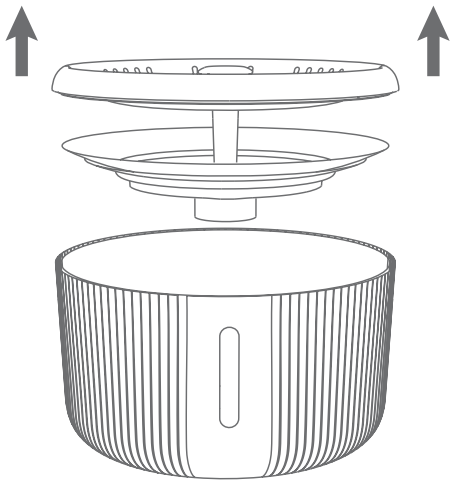


11. Place the lid onto the water tank.

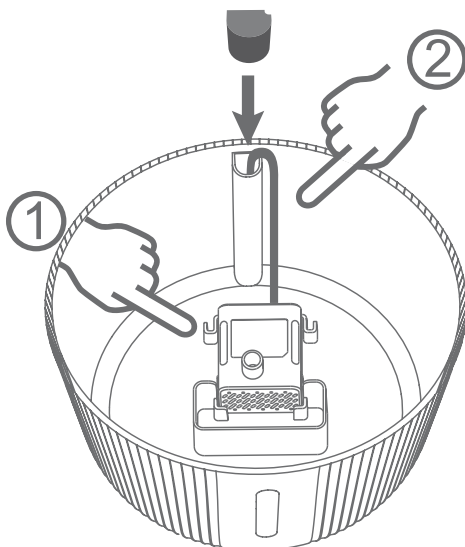


12. Attach the carbon filter to the lid.
 13. Put the bowl on top.
 14. Plug the free end of the USB cable into the supplied USB power adapter and connect the unit to a mains socket.
- The drinking fountain is now ready for use.

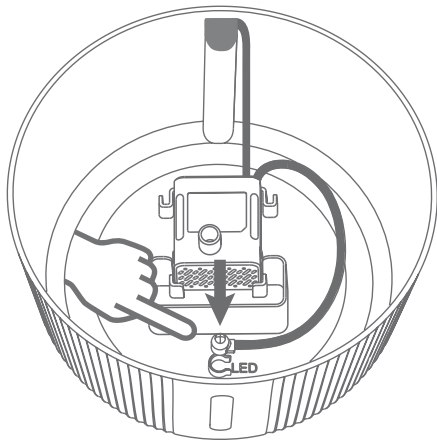
Assembling the HBT 2302-1 / HBT 2302-2



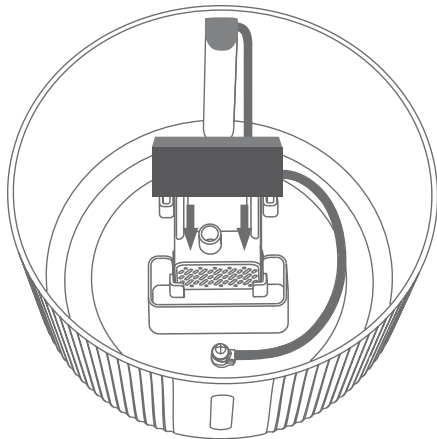
1. Remove all parts from the water tank.
2. Remove any dust from the inside of the water tank using a damp cloth.



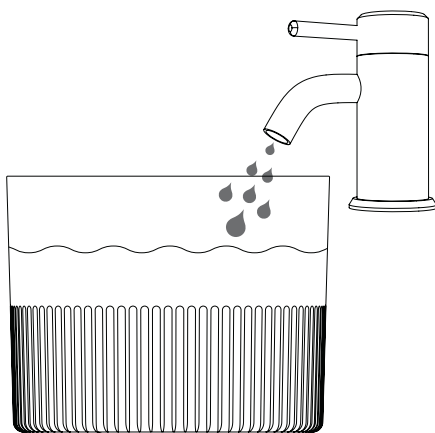
3. Place the pump in the holder on the bottom of the water tank.
4. Route the pump's long USB connection cable through the tube-shaped guide.
5. Plug the tube with the included rubber stopper.



6. Place the LED in the holder on the bottom of the water tank.



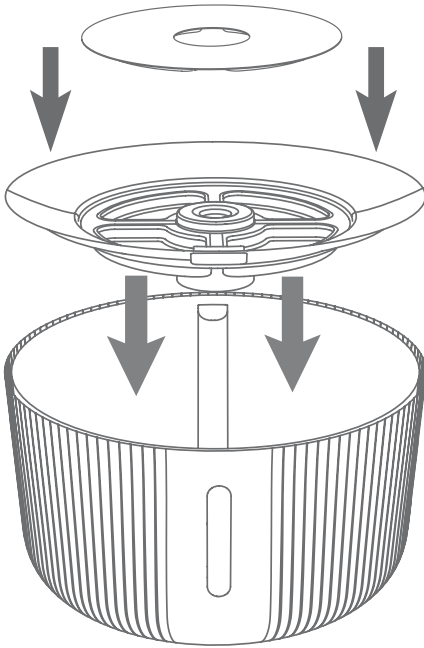
7. Place the filter in its holder. While doing so, you have to squeeze it slightly.



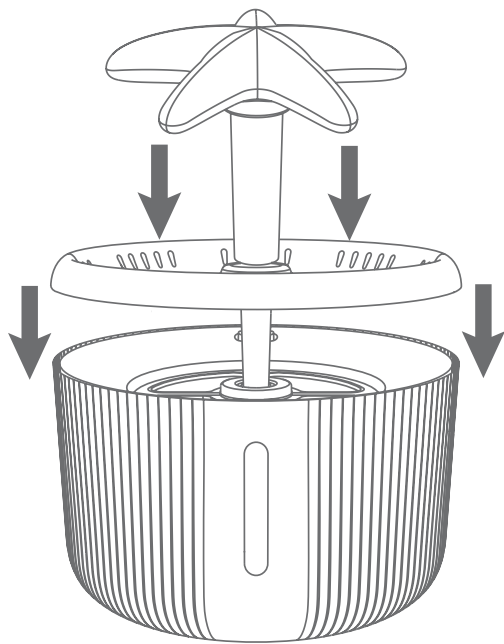
8. Fill the water tank with fresh, clear drinking water. Make sure you do not overfill the tank.



9. Thoroughly rinse the carbon filter under running water to remove any carbon dust.



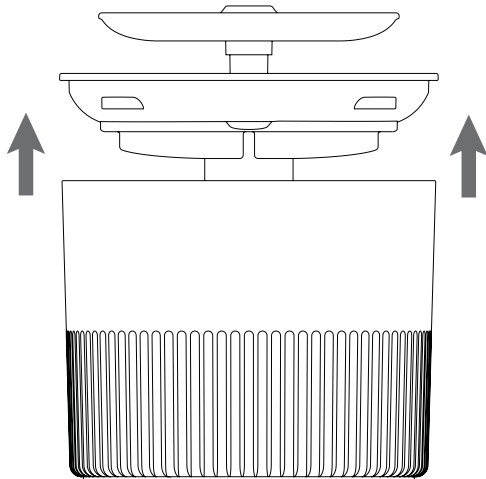
10. Place the lid onto the water tank.
11. Attach the carbon filter to the lid.



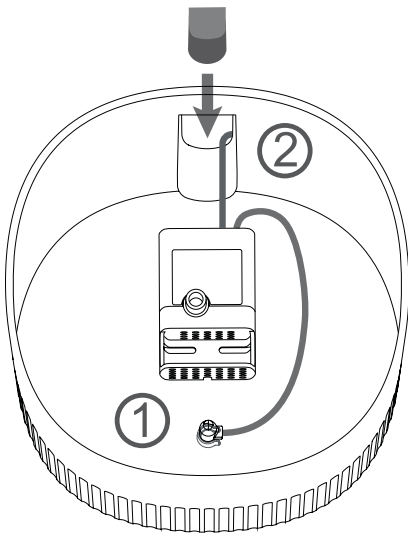
12. Put the bowl on top.
13. Put on the desired fountain nozzle.
14. Plug the free end of the USB cable into the supplied USB power adapter and connect the unit to a mains socket.

The drinking fountain is now ready for use.

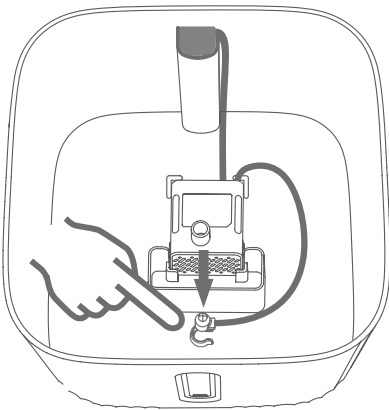
Assembling the HBT 2304



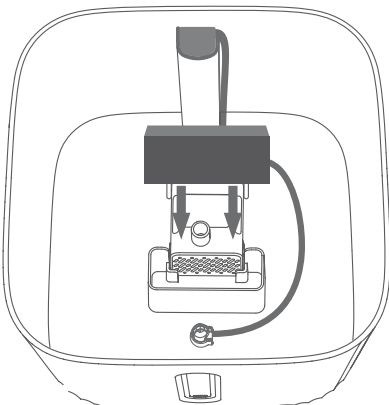
1. Remove all parts from the water tank.
2. Remove any dust from the inside of the water tank using a damp cloth.



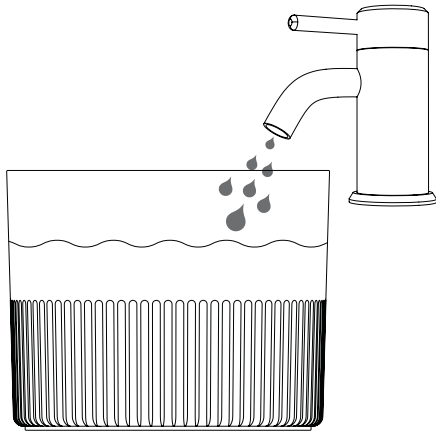
3. Place the pump in the holder on the bottom of the water tank.
4. Route the pump's long USB connection cable through the tube-shaped guide.
5. Plug the tube with the included rubber stopper.



6. Place the LED in the holder on the bottom of the water tank.



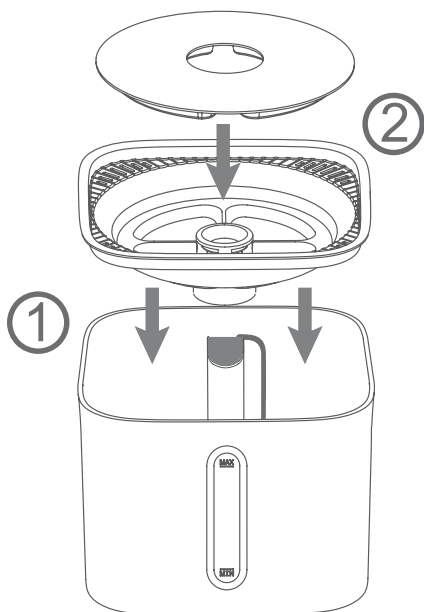
7. Place the filter in its holder. While doing so, you have to squeeze it slightly.



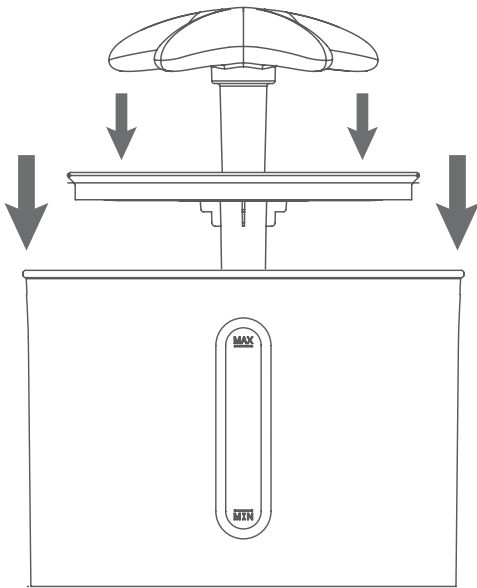
8. Fill the water tank with fresh, clear drinking water. Make sure you do not overfill the tank.



9. Thoroughly rinse the carbon filter under running water to remove any carbon dust.



10. Place the lid onto the water tank.
11. Attach the carbon filter to the lid.



12. Put the bowl on top.
 13. Put on the desired fountain nozzle.
 14. Plug the free end of the USB cable into the supplied USB power adapter and connect the unit to a mains socket.
- The drinking fountain is now ready for use.

Use



WARNING of the risk of injury

- Place the mains adaptor cable so that it does not pose a trip hazard.

As soon as the fountain is supplied with electricity, the pump works and conveys the filled water. The water runs out of the fountain nozzle and your animal can drink it. Pay attention to the following:

- Do not leave the fountain unsupervised for an extended period of time. Even if your animal does not drink any of it, the filled water evaporates. The pump must not run dry.
- You can tell that the pump is likely to run dry from the suddenly noisy pump. In this case, always disconnect the unit from the mains and refill it with water.
- Always remove soiling such as hair directly from the bowl.
- The fountain can also be used as a pure drinking trough without being connected to the mains.



If you notice any carbon dust in the bowl during operation, rinse the carbon filter with water and remove carbon dust with a soft, clean cloth.



Cleaning



Electric shock HAZARD

- The mains adaptor cable or mains adaptor plug must not come into contact with liquids or be immersed in water or other liquids.



NOTE on material damage

- Never use aggressive chemical detergents, scouring agents, hard sponges or similar for cleaning. This could damage the surface.

- Always disconnect the drinking fountain from the mains before cleaning.

Overview

- You should replace the carbon filter every 2 to 4 weeks, depending on how often you use the unit.
- You can order spare parts from Zooplus.
- You should clean the drinking fountain once a week.
- You should clean the pump once a month, as debris (e.g. hair) can reduce the pump's performance or even damage it.

General

1. Clean the bowl, lid and fountain nozzles in mild dishwashing water. Then rinse them with clean water and dry thoroughly.
2. Wipe the inside and outside of the water tank with a soft, damp cloth. Use a mild detergent, if necessary. In this case, wipe with clear water to remove any detergent residues.

Pump

With regular use, you should disassemble and clean the pump at least once a month. Otherwise, there is a risk that the pump will become calcified and no longer work properly.

In addition, the filter insert in the pump can be clogged with animal hair.

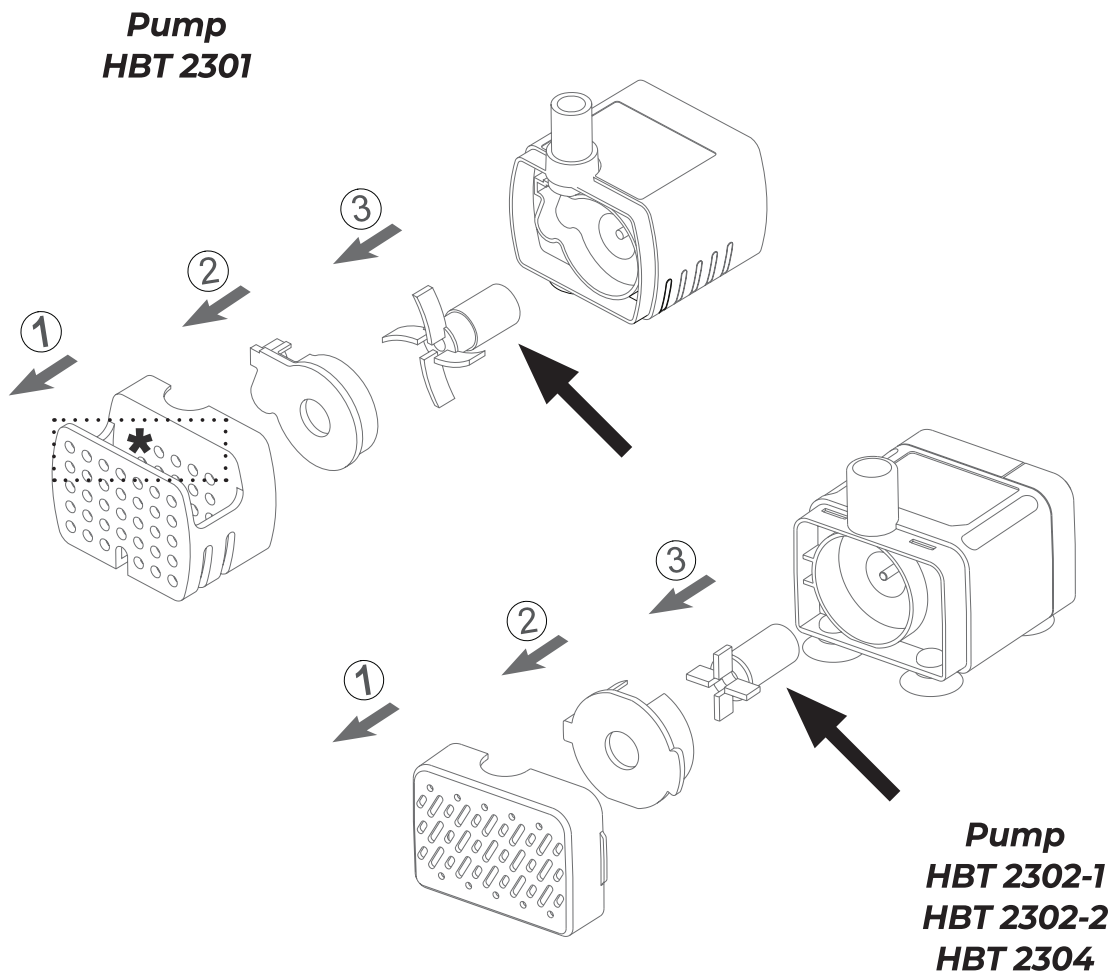


Have an absorbent cloth ready to take up small puddles of water immediately, if necessary.



Proceed as follows:

1. Disconnect the drinking fountain from the mains.
2. Remove the bowl.
3. Remove the pump from the water tank as far as possible.
4. Disassemble the pump as shown below:



5. Clean the parts:

- Thoroughly rinse the filter element under running water.
- Rinse the magnetic rotor (see arrow) with lukewarm water. Remove any deposits with a soft sponge.
- Clean the remaining parts with clear water and a toothbrush or similar.
- * = Pump filter holder.

6. Reassemble the pump and place it in the holder of the water tank.



Storage

If the fountain is not used for a long time:

1. Clean the fountain as described in the “Cleaning” chapter.
2. Store the dry fountain in a dry and frost-free place. You can use the original packaging as outer packaging.

Fault/Remedy

Fault	Possible Cause/Remedy
No function.	<ul style="list-style-type: none">▪ Is the drinking fountain connected correctly?
The pump works audibly but little or hardly any water escapes, even though enough water has been filled.	<ul style="list-style-type: none">▪ Check whether the filter upstream of the pump inlet is clogged and clean it under running water if necessary.▪ If necessary, clean the entire pump.
The pump suddenly becomes louder during operation.	<ul style="list-style-type: none">▪ Check the water level. If necessary, add fresh and clear drinking water.



Technical data

Model:	Drinking fountain HBT2301, HBT2302-1, HBT2302-2, HBT2304
USB adapter:	Input: 100 – 240 V/AC, 50/60 Hz, 0.2 A Output: 5 V  , 1.0 A, 5 W
Power:	1 W (HBT2301) 1.5 W (HBT2302/2304)
Capacity:	HBT2301: 1.8 l HBT2302-1, HBT2302-2: approx. 2 l HBT2304: approx. 2.5 l
Distributor (no service address):	GREnds GmbH Stahlwiete 23 22761 Hamburg, Germany

Our products are constantly being developed and improved.
For this reason, design and technical modifications are possible at any time.

Declaration of conformity

GREnds GmbH hereby declares that the Drinking Fountain HBT2301, HBT2302-1, HBT2302-2 and HBT2304 complies with Directives 2014/30/EU and 2011/65/EU.

The declaration will lose its validity if any modification is made to the device without our consent.

Hamburg, August 2023
GREnds GmbH



Warranty

The statutory warranty rights apply. In the event of a warranty claim, please return the item to your dealer with the proof of purchase (stating the reason for the claim).



Disposal

Disposing of the packaging



Dispose of the packaging according to type. Dispose of cardboard with waste paper and of films with recyclable materials.

Disposing of the product

Dispose of the product in accordance with the regulations that apply in your country.



This symbol indicates that this electrical or electronic equipment must not be disposed of with normal household waste at the end of its life but taken to a collection site for recycling. You can return it to free collection points for old electrical appliances in your area or to other centres that accept old appliances for recycling.

You can obtain the addresses of collection points from your city or local government.



Informazioni generali

Informazioni sulle presenti istruzioni



Queste istruzioni per l'uso descrivono l'utilizzo sicuro e la cura della fontanella. Conservarle per eventuali consultazioni future. In caso di cessione della fontanella a terzi, consegnare anche le presenti istruzioni per l'uso.

La mancata osservanza delle istruzioni per l'uso può causare lesioni alle persone o danni alla fontanella.

Descrizione dei simboli



Questo simbolo accompagnato dalla parola **PERICOLO** mette in guardia contro il rischio di gravi lesioni.



Questo simbolo accompagnato dalla parola **AVVERTENZA** indica il rischio di lesioni di lieve o media entità.



Questo simbolo accompagnato dalla parola **ATTENZIONE** indica il rischio di danni alle cose.



Questo simbolo indica ulteriori informazioni o indicazioni generali.



Indice dei contenuti

Informazioni generali	50
Ambito della fornitura.....	51
Destinazione d'uso.....	52
Sicurezza	52
Descrizione	54
HBT 2301.....	54
HBT 2302-1 e HBT 2302-2	56
HBT 2304	58
Messa in funzione.....	60
Disimballaggio e controllo della fornitura	60
Montaggio del modello HBT 2301	60
Montaggio dei modelli HBT 2302-1 / HBT 2302-2.....	62
Montaggio del modello HBT 2304.....	65
Uso	68
Pulizia	69
Panoramica	69
Informazioni generali	69
Pompa	69
Conservazione.....	71
Risoluzione dei problemi	71
Dati tecnici.....	72
Dichiarazione di conformità	72
Garanzia.....	72
Smaltimento.....	73

Ambito della fornitura

- Fontanella con accessori (a seconda del prodotto)
- Adattatore di alimentazione USB e cavo di collegamento USB
- Guida di avvio rapida
- Istruzioni per l'uso (da scaricare)



Destinazione d'uso

La fontanella per l'acqua potabile (= fontana) è stata concepita esclusivamente per lo scopo descritto nelle presenti istruzioni. La fontanella è destinata a gatti e cani di piccola taglia.

La fontanella è stata progettata per essere utilizzata in ambienti privati e in ambienti interni asciutti. La fontana non è adatta all'uso commerciale, per es. nei rifugi per animali.

La fontana...

... non è adatta come dispenser di acqua potabile per le persone.

... non è adatta per l'uso in ambienti esterni. Non è un abbeveratoio per uccelli!

... il prodotto può essere riempito e utilizzato esclusivamente con acqua potabile fresca e pulita.

Sicurezza

- La fontanella può essere utilizzata da bambini con un'età superiore a 8 anni e da persone che hanno capacità fisiche, sensoriali o mentali ridotte, oppure con mancanza di esperienza o di conoscenza, solo sotto la supervisione di una persona responsabile o se hanno ricevuto e compreso le istruzioni e i pericoli che potrebbero manifestarsi durante l'uso del prodotto.
- I bambini non devono giocare con questo articolo.
- Tenere la fontanella e il cavo di collegamento USB lontano da bambini al di sotto degli 8 anni.
- I bambini possono eseguire le operazioni di pulizia e manutenzione solo se di età superiore agli 8 anni e sotto la supervisione di una persona adulta.
- Tenere le pellicole, il materiale d'imballaggio e piccole parti, lontano dalla portata dei bambini. Vi è pericolo di soffocamento. Nella fornitura sono inclusi anche pezzi di piccole dimensioni che possono essere ingeriti. Prestare attenzione affinché i bambini non infilino la testa nel sacchetto di plastica.
- Non tentare di apportare modifiche al prodotto né alla batteria. Rivolgersi esclusivamente ad un tecnico specializzato per la riparazione del prodotto. Osservare, inoltre, le garanzie commerciali esistenti.

PERICOLO da elettricità

- La fontana è piena d'acqua. Tuttavia, la fontana stessa e, il cavo di collegamento USB non devono essere immersi in acqua o altri liquidi. Vi è pericolo di scossa elettrica!



- Tenere la fontana fuori dalla portata dei bambini e non utilizzarla senza sorveglianza.
- Non utilizzare la fontana all'aperto.
- Per il funzionamento, è possibile collegare l'unità a una presa USB (ad es. di un portatile, un PC) o a una presa correttamente installata utilizzando l'adattatore di alimentazione USB in dotazione. In questo caso, assicurarsi di osservare il capitolo "Dati tecnici".
- In caso di utilizzo di un adattatore di alimentazione USB: Assicurarsi che la presa di corrente sia facilmente accessibile, in modo da poter scollegare rapidamente l'adattatore di alimentazione USB in caso di necessità.
- Evitare di utilizzare la fontana:
 - se quest'ultima o i suoi componenti sono danneggiati,
 - se il cavo di collegamento USB è danneggiato,
 - in caso di caduta della fontana.
- Svolgere sempre completamente il cavo di collegamento USB prima dell'uso. In tal caso, fare attenzione che il cavo non sia danneggiato da spigoli appuntiti o fonti di calore.
- Scollegare l'adattatore di alimentazione USB dalla presa di corrente:
 - quando non si utilizza la fontana,
 - prima di versarvi l'acqua o svuotarla,
 - prima di pulire o conservare la fontana,
 - se, durante il funzionamento, il dispositivo mostra di subire interferenze,
 - durante un temporale.
 - A tal fine, afferrare e tirare sempre la spina o l'adattatore di alimentazione USB, non il cavo.
- Non apportare nessuna modifica alla fontana. Le riparazioni devono essere eseguite esclusivamente da un'officina specializzata, poiché un'apparecchiatura riparata in modo improprio può rappresentare un pericolo per l'utente.
- Il singolo LED non può essere sostituito o riparato. A tal fine è necessario sostituire l'intera pompa con il LED.

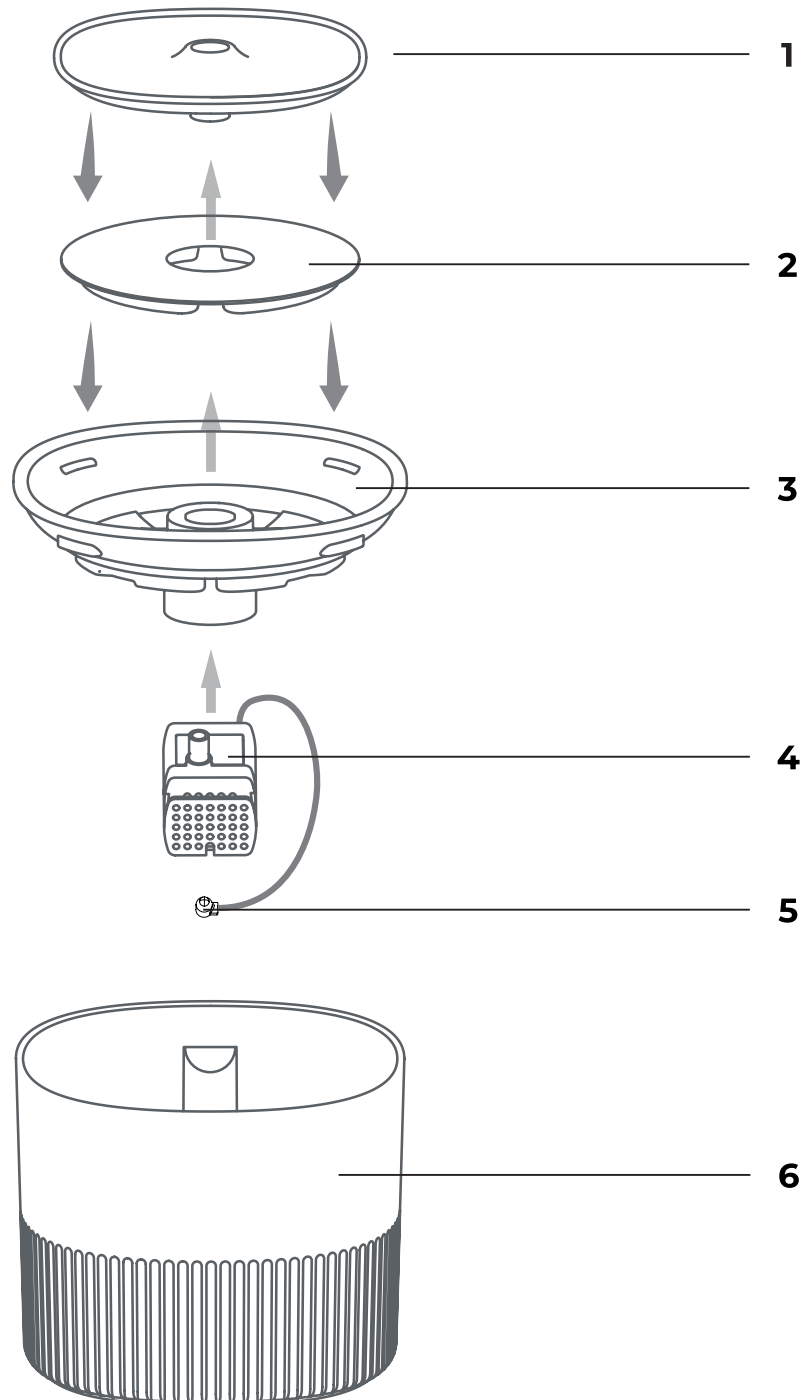
ATTENZIONE a danni materiali

- Far funzionare la fontana solo quando l'acqua è stata riempita a sufficienza. La pompa non deve funzionare a secco.
- Proteggere la fontana da forti urti, scosse, luce solare diretta, sporco e umidità eccessiva.
- Non utilizzare detergenti chimici aggressivi, prodotti abrasivi, spugne rigide o simili per la pulizia.



Descrizione

HBT 2301

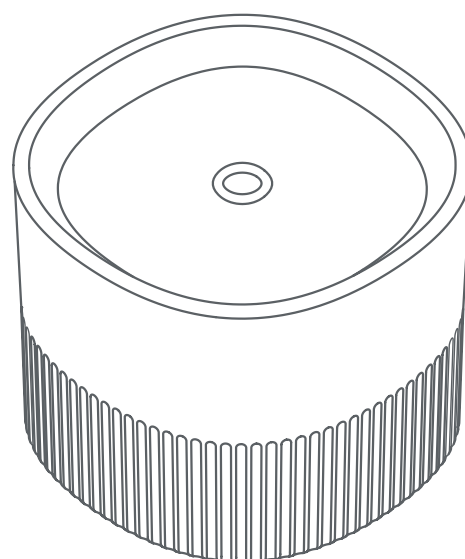


Panoramica delle parti: HBT 2301

- 1** Ciotola con incavo
- 2** Filtro al carbone
- 3** Coperchio
- 4** Pompa
- 5** LED
- 6** Contenitore dell'acqua

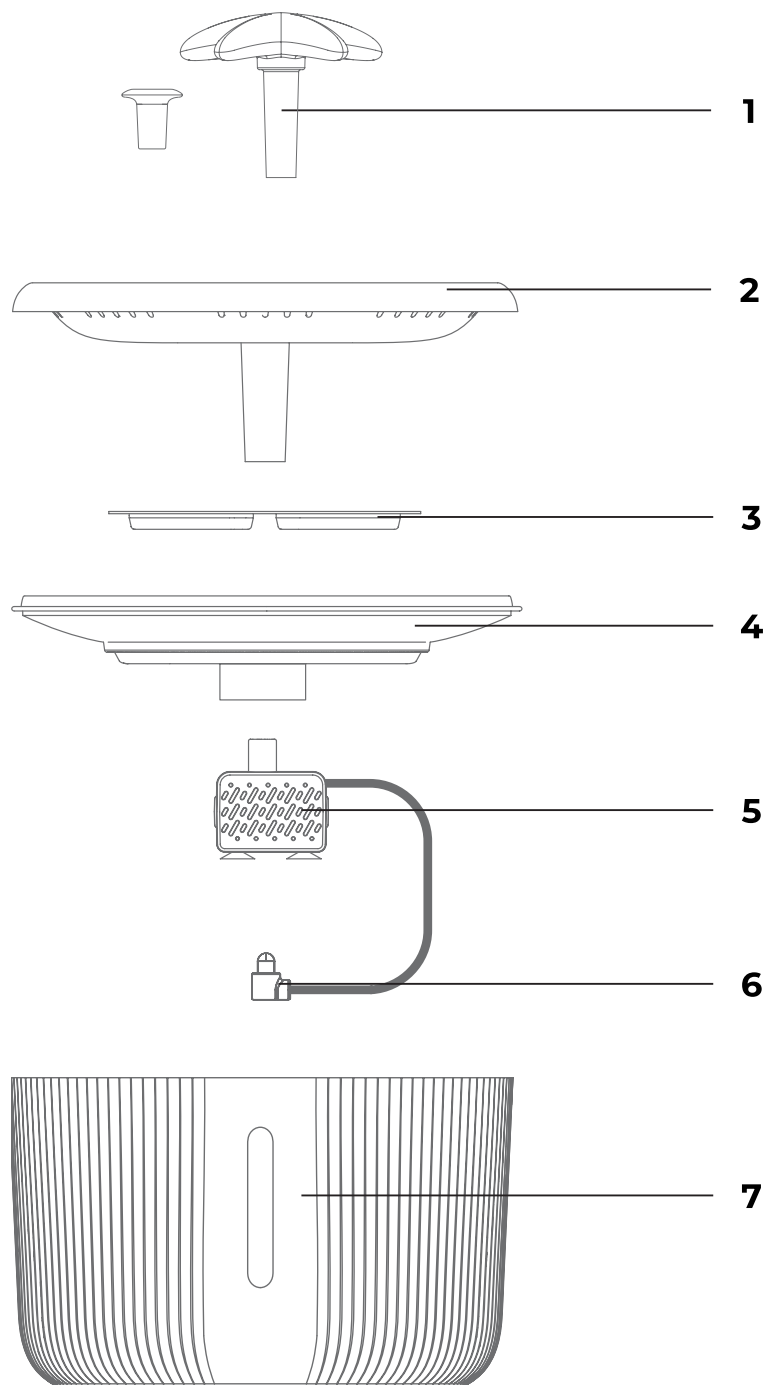
senza illustrazione:

Cavo di collegamento USB, adattatore di alimentazione USB, tappo in gomma, filtro per la pompa





HBT 2302-1 e HBT 2302-2

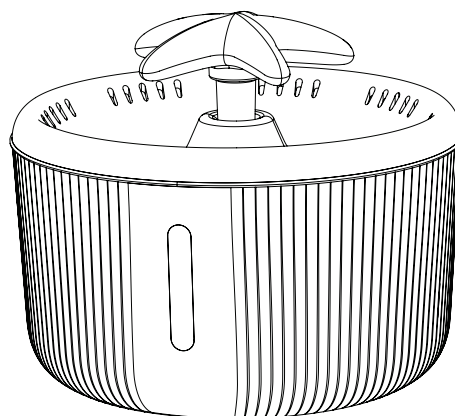


Panoramica delle parti: HBT 2302-1 e HBT2302-2

- 1** Inserti per fontana (2x), l'inserto più piccolo è quasi del tutto silenzioso ("ugello silenzioso")
- 2** Ciotola con incavo
- 3** Filtro al carbone
- 4** Coperchio
- 5** Pompa
- 6** LED
- 7** Recipiente d'acqua con indicatore del livello d'acqua

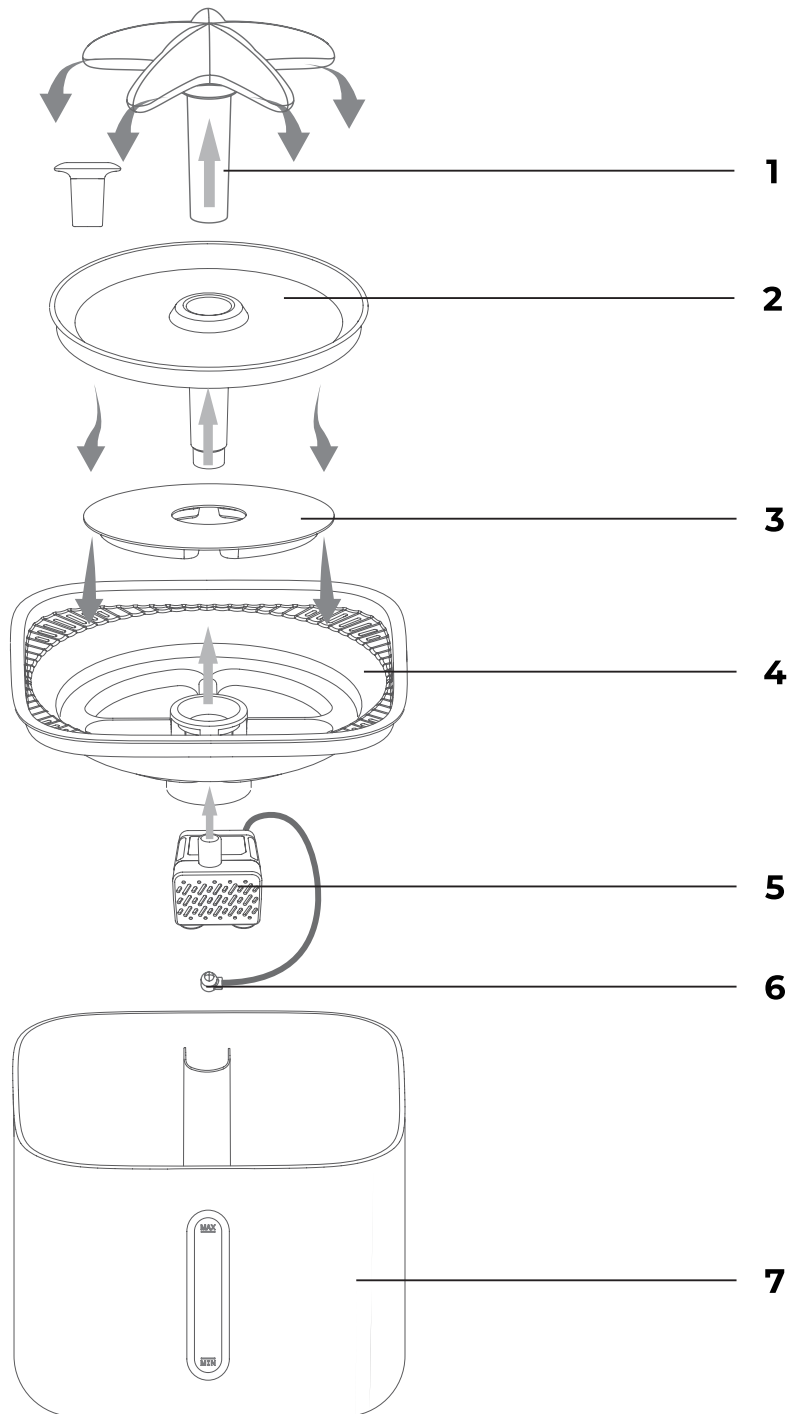
senza illustrazione:

Cavo di collegamento USB, adattatore di alimentazione USB, tappo in gomma, filtro per la pompa





HBT 2304

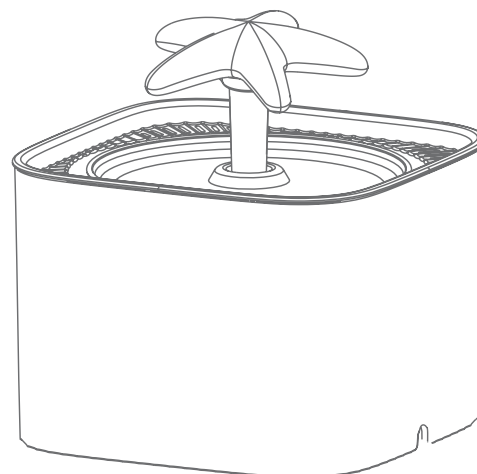


Panoramica delle parti: HBT 2304

- 1** Inserti per fontana (2x), l'inserto più piccolo è quasi del tutto silenzioso ("ugello silenzioso")
- 2** Ciotola con incavo
- 3** Filtro al carbone
- 4** Coperchio
- 5** Pompa
- 6** LED
- 7** Recipiente d'acqua con indicatore del livello d'acqua

senza illustrazione:

Cavo di collegamento USB, adattatore di alimentazione USB, tappo in gomma, filtro per la pompa



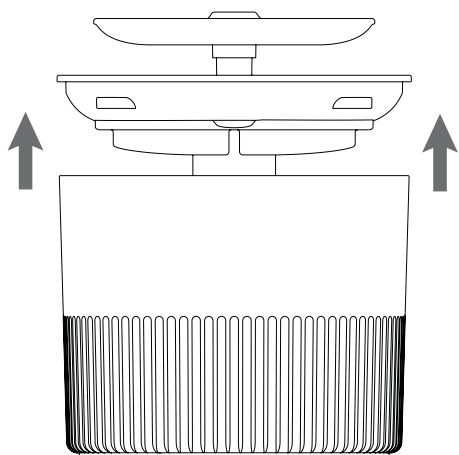


Messa in funzione

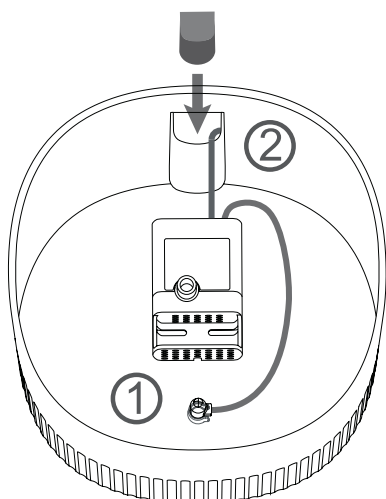
Disimballaggio e controllo della fornitura

1. Estrarre tutti i componenti dalla confezione e controllare che la fornitura sia completa.
2. Accertarsi che la fontana o gli accessori non presentino alcun danno. In tal caso, non utilizzarla. Contattare il nostro servizio clienti.

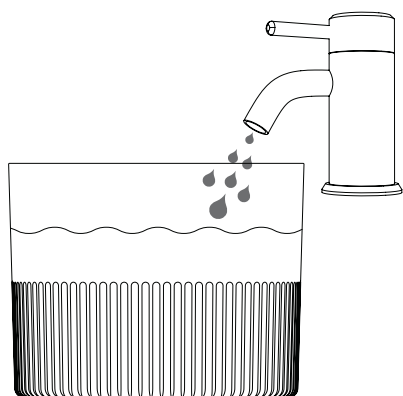
Montaggio del modello HBT 2301



3. Rimuovere tutti i componenti dal recipiente d'acqua.
4. Pulire l'interno del recipiente d'acqua con un panno umido per rimuovere polvere e altre impurità.



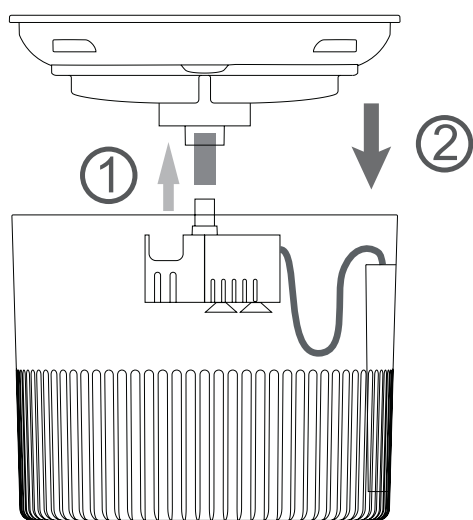
5. Collegare la pompa tramite il tubo flessibile. Per questo modello, la pompa non viene fissata a terra in un supporto, bensì viene lasciata sospesa in acqua..
6. Inserire il LED nel supporto situato sul fondo del recipiente d'acqua.
7. Far passare il cavo di collegamento lungo USB della pompa attraverso la guida tubolare.
8. Chiudere il tubo con il tappo di gomma in dotazione.



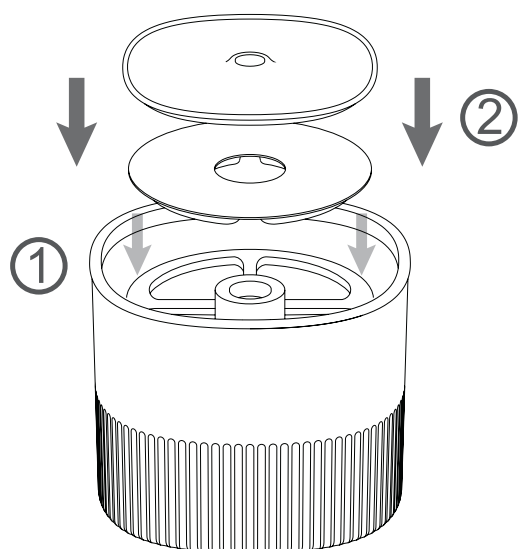
9. Riempire il recipiente con acqua potabile fresca e pulita. Non riempire in modo eccessivo il recipiente.



10. Sciacquare accuratamente il filtro al carbone sotto l'acqua corrente per rimuovere eventuali residui di polvere di carbone.



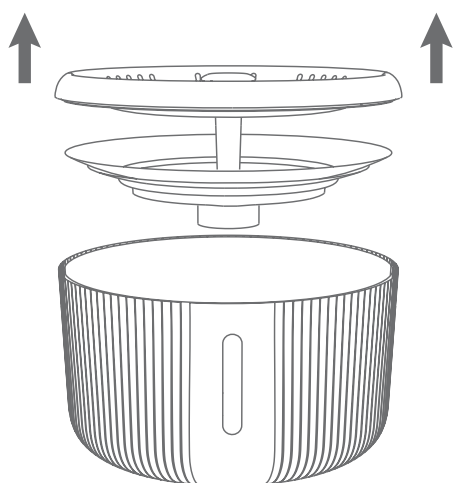
11. Posizionare il coperchio sul recipiente d'acqua.



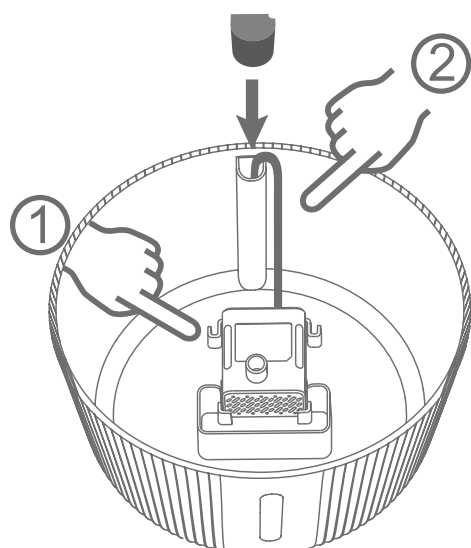
12. Collocare il filtro al carbone sul coperchio.
13. Montare la ciotola con incavo.
14. Per collegare l'apparecchio a una presa di corrente, inserire l'estremità libera del cavo USB nell'adattatore di alimentazione USB fornito in dotazione.

A questo punto il montaggio della fontanella può considerarsi completato.

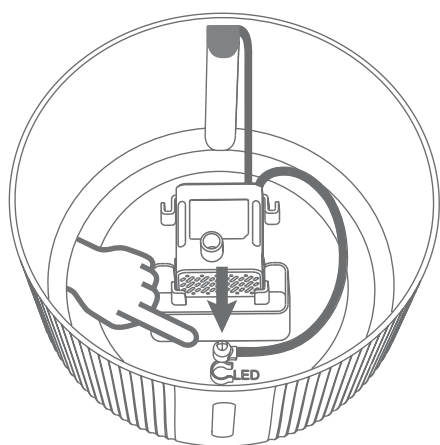
Montaggio dei modelli HBT 2302-1 / HBT 2302-2



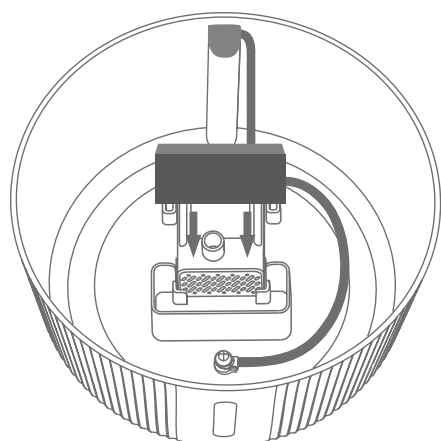
1. Rimuovere tutti i componenti dal recipiente d'acqua.
2. Pulire l'interno del recipiente d'acqua con un panno umido per rimuovere polvere e altre impurità.



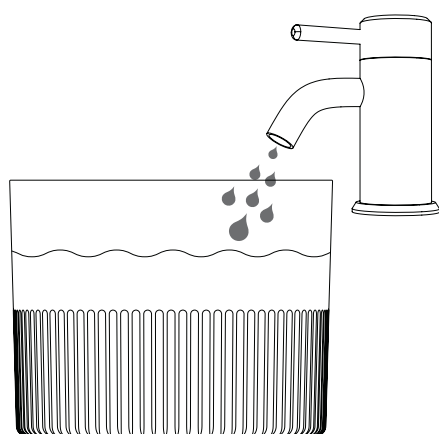
3. Inserire la pompa nel supporto situato sul fondo del recipiente d'acqua.
4. Far passare il cavo di collegamento lungo USB della pompa attraverso la guida tubolare.
5. Chiudere il tubo con il tappo di gomma in dotazione.



6. Inserire il LED nel supporto situato sul fondo del recipiente d'acqua.



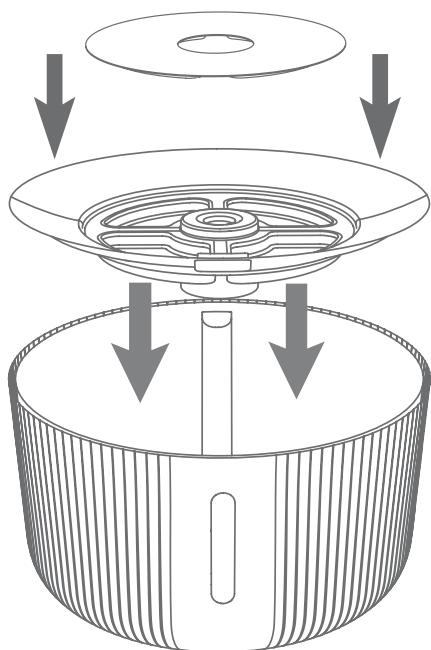
7. Inserire il filtro nell'apposito supporto. Per farlo è necessario comprimerlo leggermente.



8. Riempire il recipiente con acqua potabile fresca e pulita. Non riempire in modo eccessivo il recipiente.

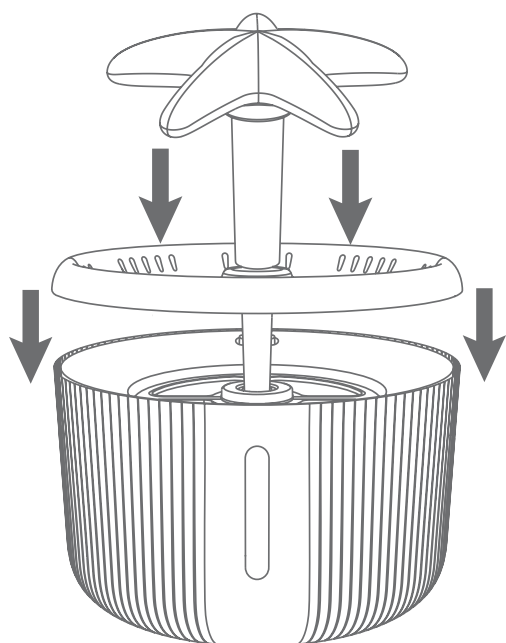


9. Sciacquare accuratamente il filtro al carbone sotto l'acqua corrente per rimuovere eventuali residui di polvere di carbone.



10. Posizionare il coperchio sul recipiente d'acqua.

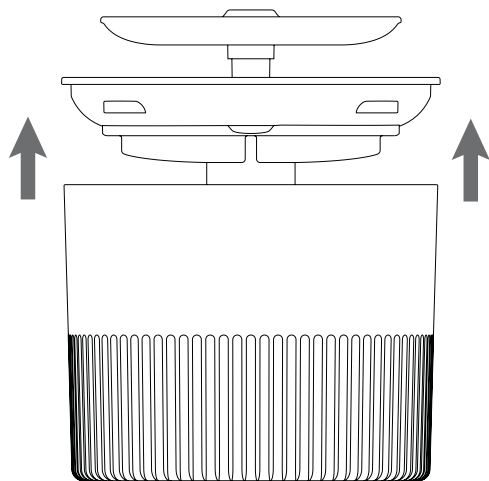
11. Collocare il filtro al carbone sul coperchio.



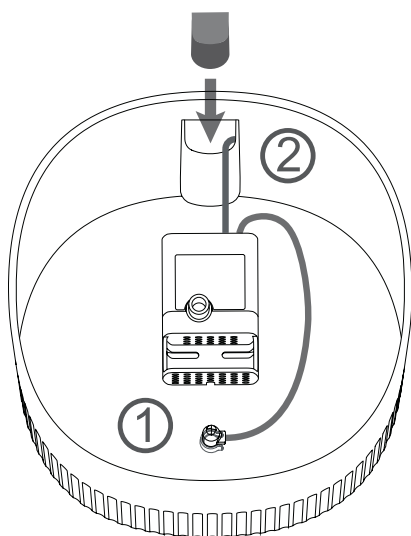
12. Montare la ciotola con incavo.
13. Inserire l'inserto per fontana desiderato.
14. Per collegare l'apparecchio a una presa di corrente, inserire l'estremità libera del cavo USB nell'adattatore di alimentazione USB fornito in dotazione.

A questo punto il montaggio della fontanella può considerarsi completato.

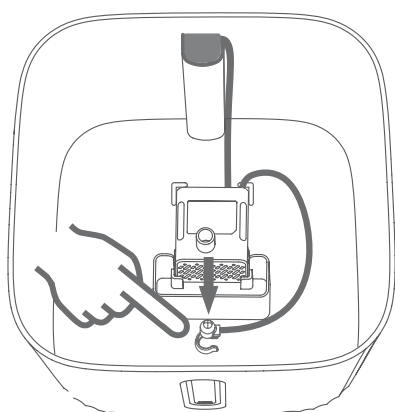
Montaggio del modello HBT 2304



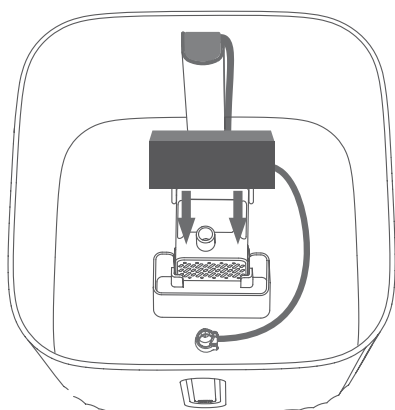
1. Rimuovere tutti i componenti dal recipiente d'acqua.
2. Pulire l'interno del recipiente d'acqua con un panno umido per rimuovere polvere e altre impurità.



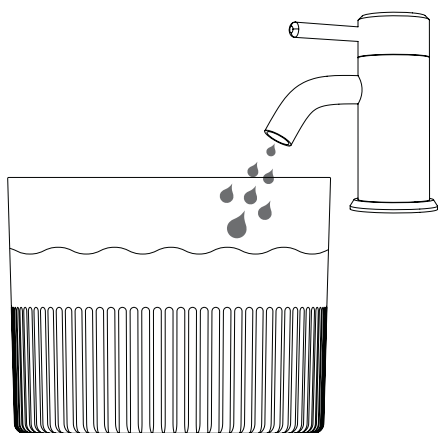
3. Inserire la pompa nel supporto situato sul fondo del recipiente d'acqua.
4. Far passare il cavo di collegamento lungo USB della pompa attraverso la guida tubolare.
5. Chiudere il tubo con il tappo di gomma in dotazione.



6. Inserire il LED nel supporto situato sul fondo del recipiente d'acqua.



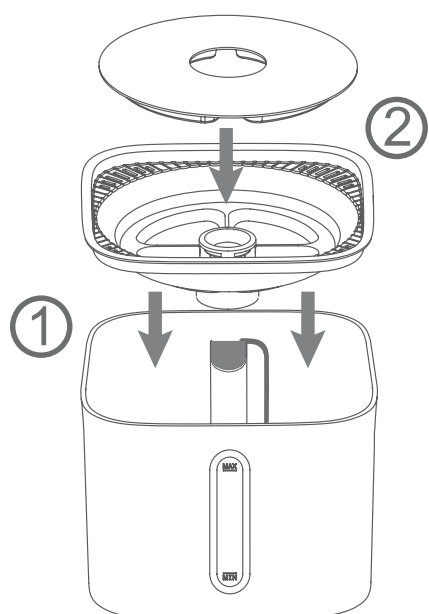
7. Inserire il filtro nell'apposito supporto. Per farlo è necessario comprimerlo leggermente.



8. Riempire il recipiente con acqua potabile fresca e pulita. Non riempire in modo eccessivo il recipiente.

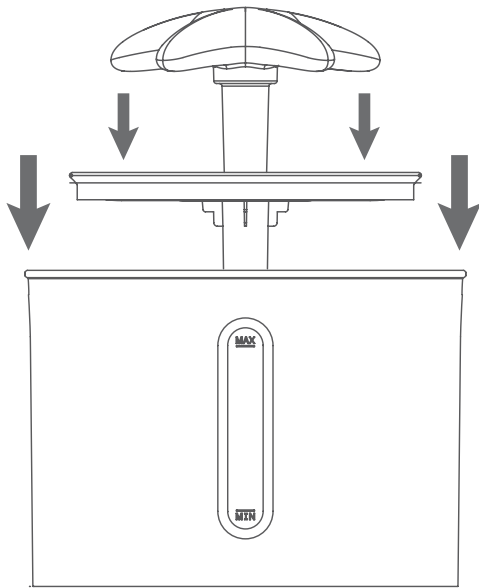


9. Sciacquare accuratamente il filtro al carbone sotto l'acqua corrente per rimuovere eventuali residui di polvere di carbone.



10. Posizionare il coperchio sul recipiente d'acqua.

11. Collocare il filtro al carbone sul coperchio.



12. Montare la ciotola con incavo.
13. Inserire l'inserto per fontana desiderato.
14. Per collegare l'apparecchio a una presa di corrente, inserire l'estremità libera del cavo USB nell'adattatore di alimentazione USB fornito in dotazione.

A questo punto il montaggio della fontanella può considerarsi completato.

Uso



AVVERTENZE di pericolo di lesioni

- Collocare il cavo adattatore di alimentazione in modo da evitare il rischio di inciampare.

Non appena la fontanella viene alimentata, la pompa entra in funzione e trasporta l'acqua riempita. L'acqua esce dall'inserto per fontana e in questo modo il proprio animale può bere. Note:

- Evitare di lasciare la fontanella incustodita per periodi di tempo prolungati. Anche se il proprio animale non beve, l'acqua contenuta evapora. La pompa non deve funzionare a secco.
- Un eventuale funzionamento a secco della pompa è riconoscibile dal rumore improvviso della stessa. In tali casi è necessario scollegare l'apparecchio dalla rete elettrica e riempirlo d'acqua.
- Rimuovere sempre lo sporco, ad es. i peli, direttamente dalla ciotola con incavo.
- Ovviamente, la fontanella può essere utilizzata anche come semplice abbeveratoio, senza collegamento alla rete elettrica.



Se durante l'uso si trova della polvere di carbone nella ciotola, sciacquare il filtro al carbone con acqua e rimuovere la polvere con un panno morbido e pulito.



Pulizia



PERICOLO di scossa elettrica

- Il cavo dell'alimentatore o la spina dell'alimentatore non devono entrare in contatto con liquidi o essere immersi in acqua o altri liquidi.



ATTENZIONE a eventuali danni al prodotto

- Non utilizzare detergenti chimici aggressivi, prodotti abrasivi, spugne rigide o simili per la pulizia. In caso contrario la superficie potrebbe danneggiarsi.
- Prima di ogni intervento di pulizia, scollegare la fontanella dalla rete elettrica.

Panoramica

- Indipendentemente dalla frequenza di utilizzo, il filtro al carbone va sostituito ogni 2 - 4 settimane.
- Le parti di ricambio sono disponibili in commercio presso Zooplus.
- La fontanella deve essere pulita 1 volta a settimana.
- La pompa deve essere pulita 1 volta al mese, in quanto i corpi estranei (ad es. i peli) possono ridurre le prestazioni della pompa o addirittura danneggiarla.

Informazioni generali

1. Pulire la ciotola con incavo, il coperchio e gli inserti della fontana con un detergente delicato per piatti. Infine sciacquare con acqua pulita e asciugare accuratamente.
2. Pulire l'interno e l'esterno del recipiente d'acqua con un panno morbido e umido. Se necessario, utilizzare un detergente delicato. In questo caso, pulire con acqua pulita per rimuovere eventuali residui di detergente.

Pompa

In caso di utilizzo abituale, è necessario smontare e pulire la pompa almeno una volta al mese. In caso contrario, potrebbe formarsi del calcare nella pompa con il rischio di non poter più funzionare correttamente.

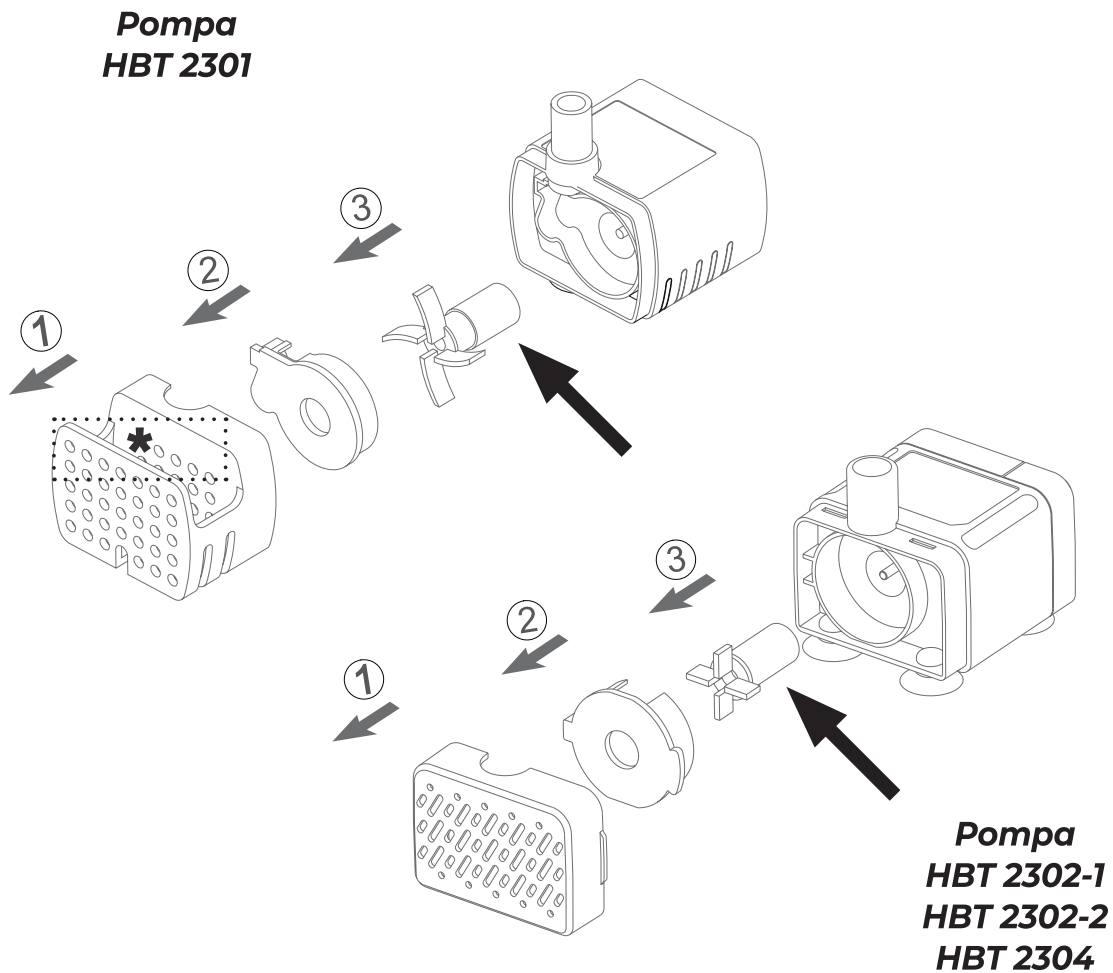
Inoltre, l'elemento filtrante della pompa potrebbe intasarsi con peli di animali e impurità simili.



Se necessario, tenete a portata di mano un panno assorbente per assorbire immediatamente le piccole fuoriuscite d'acqua.

Procedere nel modo seguente:

1. Scollegare la fontanella dalla rete elettrica.
2. Smontare la ciotola con incavo.
3. Estrarre la pompa dal recipiente d'acqua il più possibile.
4. Smontare la pompa come illustrato nella figura seguente:





5. Pulire i componenti:

- Sciacquare l'inserto filtrante sotto l'acqua corrente..
- Sciacquare la guida del magnete (si veda la freccia) con acqua tiepida. Rimuovere eventuali depositi con una spugna morbida.
- Pulire il resto dei componenti con acqua pulita e uno spazzolino da denti o simili.
- * = Alloggiamento del filtro della pompa

6. Rimontare la pompa e collocarla nel supporto del recipiente d'acqua.

Conservazione

Se la fontanella rimane inutilizzata per periodi di tempo prolungati:


1. Pulire la fontanella come descritto nel capitolo "Pulizia".
2. Riporre la fontanella asciutta in un luogo asciutto e al riparo dal gelo. Per la conservazione è possibile utilizzare la l'imballo originale.

Risoluzione dei problemi

Problema	Possibile causa/soluzione
L'apparecchio non funziona.	<ul style="list-style-type: none">▪ La fontanella è stata collegata correttamente?
La pompa funziona in modo udibile, ma l'acqua che esce è poca o quasi nulla, anche se l'acqua riempita è abbondante.	<ul style="list-style-type: none">▪ Controllare se il filtro davanti all'ingresso della pompa è intasato e, se necessario, pulirlo sotto l'acqua corrente.▪ Se necessario, pulire tutta la pompa.
Durante il funzionamento, la pompa emette rumori eccessivi.	<ul style="list-style-type: none">▪ Controllare il livello d'acqua. Eventualmente rabboccare con acqua potabile fresca e pulita.



Dati tecnici

Modello:	Fontanelle HBT2301, HBT2302-1, HBT2302-2, HBT2304
Adattatore USB:	Ingresso: 100-240 V~, 50/60 Hz, 0,2 A Uscita: 5 V  , 1,0 A, 5 W
Potenza:	1 W (HBT2301) 1,5 W (HBT2302/2304)
Capacità:	HBT2301: 1,8 l HBT2302-1, HBT2302-2: circa 2 l HBT2304: circa 2,5 l
Distributore (nessun servizio di assistenza):	GREND S GmbH Stahlwiete 23 22761 Amburgo, Germania

I nostri prodotti sono costantemente sviluppati e perfezionati. Pertanto, modifiche tecniche e nel design sono possibili in qualsiasi momento.

Dichiarazione di conformità

Con la presente GREND S GmbH dichiara che le fontanelle HBT2301, HBT2302-1, HBT2302-2 e HBT2304 sono conformi alle direttive 2014/30/UE e 2011/65/UE.

La presente dichiarazione perde ogni sua validità qualora al dispositivo vengano apportate modifiche senza la nostra autorizzazione.

Amburgo, agosto 2023
GREND S GmbH



Garanzia

Si applicano i diritti di garanzia previsti dalla legge. In caso di richiesta di garanzia, restituire l'articolo al rivenditore con la prova d'acquisto (indicando il motivo della richiesta).



Smaltimento

Smaltimento dell'imballaggio



Provvedere allo smaltimento dell'imballaggio in base al tipo. Conferire il cartone nella raccolta della carta e la pellicola in quella del materiale riciclabile.

Smaltimento del prodotto

Smaltire il prodotto secondo le norme vigenti nel proprio paese.



Questo simbolo indica che questa apparecchiatura elettrica o elettronica non deve essere smaltita insieme agli altri rifiuti domestici al termine della sua vita utile, bensì consegnata dall'utente finale a un centro di raccolta differenziata. Nella propria zona sono disponibili punti di raccolta gratuiti di elettrodomestici nonché altri punti di ricezione per il riciclaggio degli apparecchi.

Gli indirizzi possono essere reperiti presso il comune o l'amministrazione locale.



Généralités

À propos de ce mode d'emploi



Ce manuel décrit l'utilisation conforme ainsi que les procédures d'entretien de la fontaine. Conservez ce manuel pour toute référence ultérieure. Si vous cédez la fontaine à une tierce personne, transmettez-lui également ce manuel.

Le non-respect de ce manuel d'utilisation peut entraîner des blessures ou endommager la fontaine.

Légende



Ce symbole, associé au mot DANGER, met en garde contre des blessures graves.



Ce symbole, associé au mot AVERTISSEMENT, met en garde contre les blessures moyennes et légères.



Ce symbole, associé au mot REMARQUE met en garde contre des dommages matériels.



Ce symbole désigne des informations supplémentaires ainsi que des indications d'ordre général.



Table des matières

Généralités.....	74
Contenu de l'emballage	75
Utilisation conforme	76
Sécurité.....	76
Aperçu	78
HBT 2301.....	78
HBT 2302-1 et HBT 2302-2	80
HBT 2304	82
Mise en marche.....	84
Déballage et inspection des éléments.....	84
Montage de la HBT 2301.....	84
Montage de la HBT 2302-1 / HBT 2302-2	86
Montage de la HBT 2304.....	89
Utilisation.....	92
Nettoyage.....	93
Vue d'ensemble	93
Généralités.....	93
Pompe	93
Conservation.....	95
Problèmes/solutions.....	95
Caractéristiques techniques.....	96
Déclaration de conformité	96
Garantie	96
Mise au rebut.....	97

Contenu de l'emballage

- Fontaine d'eau potable avec accessoires (selon le produit)
- Adaptateur secteur USB et câble de raccordement USB
- Guide de démarrage rapide
- Manuel d'utilisation (à télécharger)



Utilisation conforme

La fontaine d'eau potable (= fontaine) est conçue exclusivement aux fins décrites dans le présent manuel. La fontaine d'eau potable est conçue pour les chats et les petits chiens.

La fontaine est conçue pour être utilisée dans des environnements intérieurs privés et secs. Elle n'est pas adaptée à un usage commercial, par exemple dans les refuges pour animaux.

La fontaine ...

... n'est pas conçue pour être utilisée comme distributeur d'eau potable pour la consommation humaine.

... ne convient pas à une utilisation en extérieur. Ce n'est pas un abreuvoir pour oiseaux !

... ne doit être rempli et utilisé qu'avec de l'eau potable fraîche et propre.

Sécurité

- Cette fontaine à eau potable peut être utilisée par des enfants dès l'âge de 8 ans ainsi que par des personnes aux capacités physiques, sensorielles ou mentales limitées ou ayant peu d'expérience et de connaissances, si ceux-ci sont sous surveillance ou ont été formés à l'utilisation conforme de l'article et comprennent les risques qui en découlent.
- Les enfants ne doivent pas jouer avec cet article.
- La fontaine et les câbles de raccordement USB doivent être tenus hors de la portée des enfants de moins de 8 ans.
- Le nettoyage et l'entretien ne doivent pas être réalisés par des enfants, à moins qu'ils aient 8 ans révolus et soient sous surveillance.
- Gardez les films, les matériaux d'emballage et les petites pièces hors de la portée des enfants. Risque d'asphyxie. La livraison comprend également des petites pièces qui peuvent être avalées. Veillez également à ce que le sac d'emballage ne soit pas glissé sur la tête.
- Ne modifiez pas l'article ou la batterie. Ne faites réaliser les réparations que par un atelier spécialisé. Veillez également tenir compte des conditions de garantie ci-jointes.

RISQUE d'électrocution

- La fontaine doit être remplie d'eau. Cependant, la fontaine elle-même, ainsi que le câble de raccordement USB, ne doivent pas être immergés dans de l'eau ou d'autres liquides. Risque de choc électrique !



- Installez la fontaine hors de portée des enfants et ne l'utilisez pas sans surveillance.
- N'utilisez pas la fontaine en extérieur.
- Vous pouvez raccorder l'appareil à une prise USB (par exemple, un ordinateur portable, un PC) ou à une prise de courant correctement installée à l'aide de l'adaptateur secteur USB fourni. Dans ce cas, respectez impérativement le paragraphe « Caractéristiques techniques ».
- Lorsque vous utilisez un adaptateur secteur USB : Veillez à ce que la prise demeure facilement accessible pour pouvoir rapidement débrancher l'adaptateur secteur USB en cas de besoin.
- N'utilisez jamais la fontaine :
 - si la fontaine ou certains de ses composants sont endommagés,
 - si le câble de raccordement USB est endommagé,
 - si la fontaine est tombée.
- Déroulez totalement le câble de raccordement USB avant chaque utilisation. Faites attention à ce que des rebords tranchants ou des objets chauds n'endommagent pas le câble.
- Débranchez l'adaptateur secteur USB :
 - si vous n'utilisez pas la fontaine,
 - avant de la remplir ou de la vider d'eau,
 - avant de la nettoyer ou de la ranger
 - si un dysfonctionnement évident survient pendant le branchement,
 - en cas d'orage.
 - Débranchez-la en tirant toujours sur la prise USB ou sur l'adaptateur secteur USB et non pas sur le câble.
- N'essayez pas de modifier la fontaine. Toute réparation doit être entreprise par un atelier spécialisé afin de garantir la sécurité de l'utilisateur.
- Le voyant LED unique ne peut être ni remplacé ni réparé. Pour ce faire, la pompe complète avec la LED doivent être changée ou remplacée.

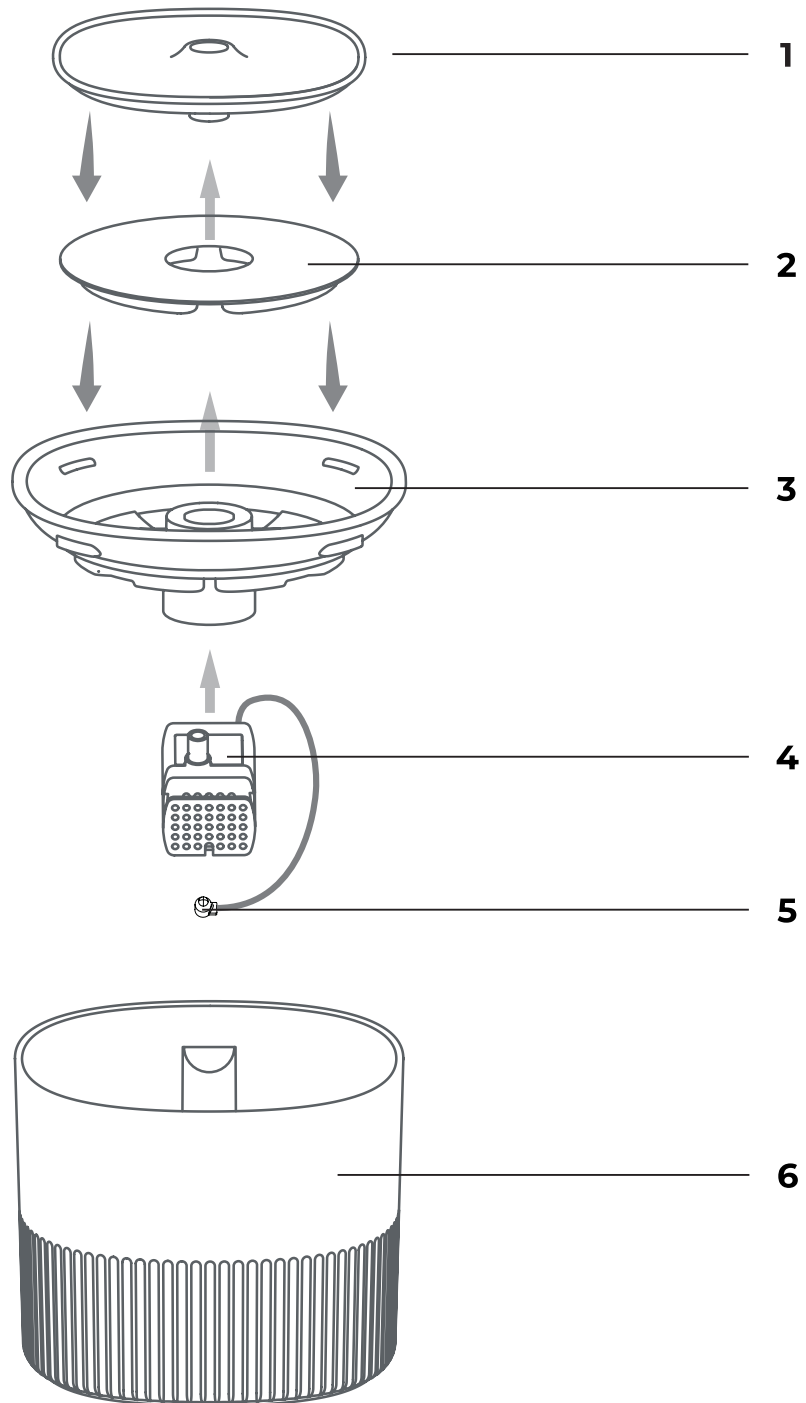
ATTENTION aux dommages matériels

- Ne faites fonctionner la fontaine que si elle contient suffisamment d'eau. La pompe ne doit pas fonctionner à sec.
- Protégez la fontaine des chocs violents, des secousses, des rayonnements directs du soleil ainsi que de la poussière ou d'une forte humidité.
- N'utilisez pas de produits de nettoyage chimiques agressifs, abrasifs, ni d'éponges dures ou similaires pour le nettoyage.



Aperçu

HBT 2301

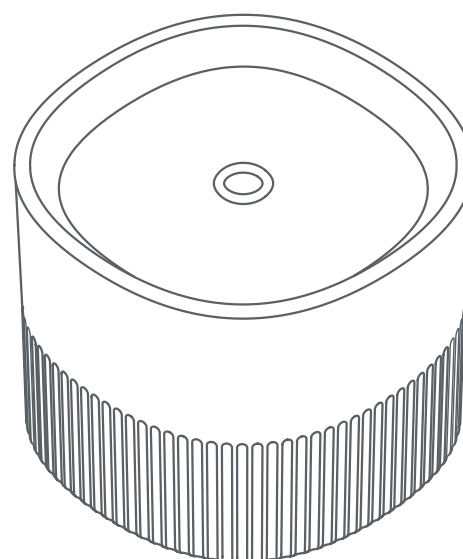


Aperçu des pièces : HBT 2301

- 1 Cuvette
- 2 Filtre à charbon
- 3 Couvercle
- 4 Pompe
- 5 LED
- 6 Pichet

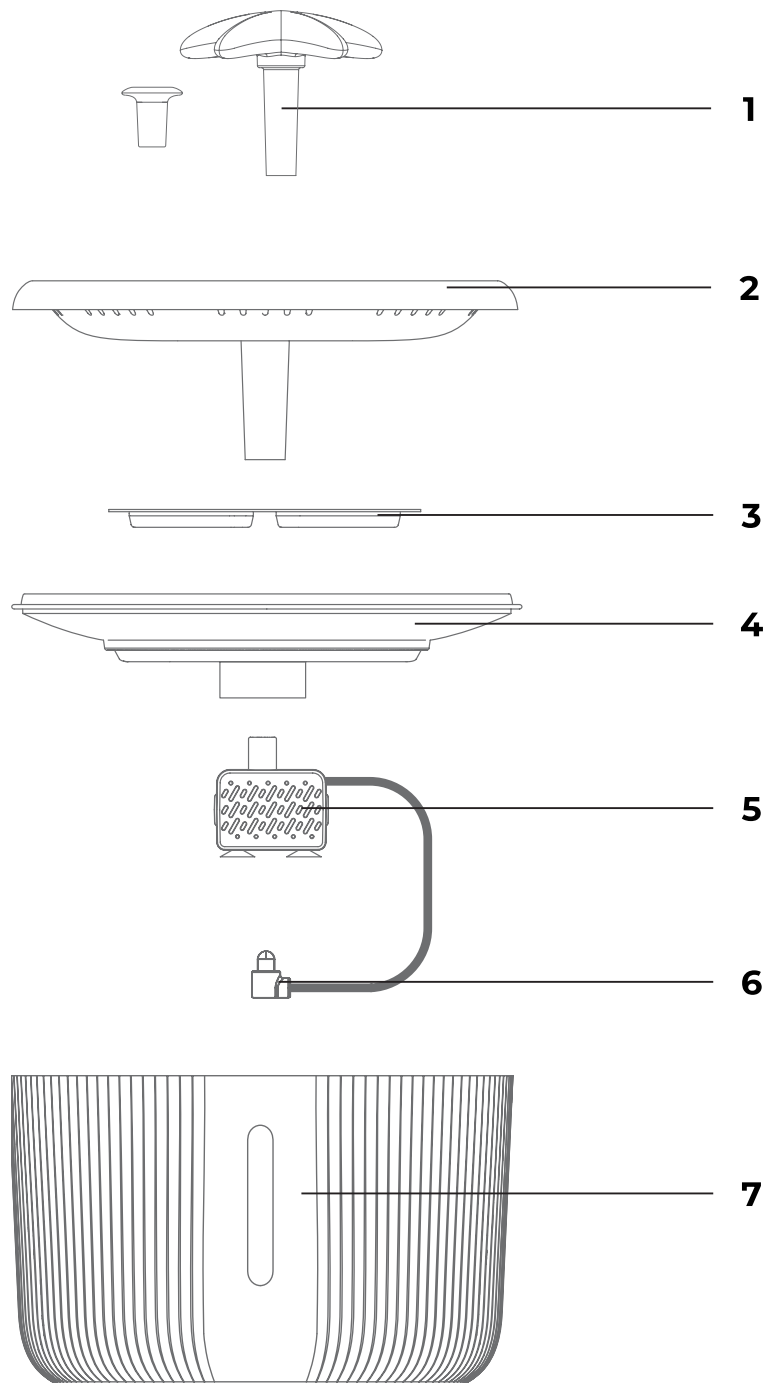
Sans illustration :

Câble de raccordement USB, adaptateur secteur USB, bouchon en caoutchouc, filtre pour pompe





HBT 2302-1 et HBT 2302-2

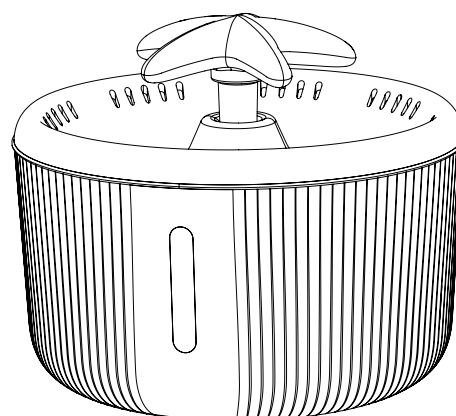


Aperçu des pièces : HBT 2302-1 et HBT2302-2

- 1 Buses pour fontaine (2 pièces), la plus petite buse fonctionne presque silencieusement („silent nozzle“) (« buse silencieuse »)
- 2 Cuvette
- 3 Filtre à charbon
- 4 Couvercle
- 5 Pompe
- 6 LED
- 7 Réservoir d'eau avec indicateur de niveau d'eau

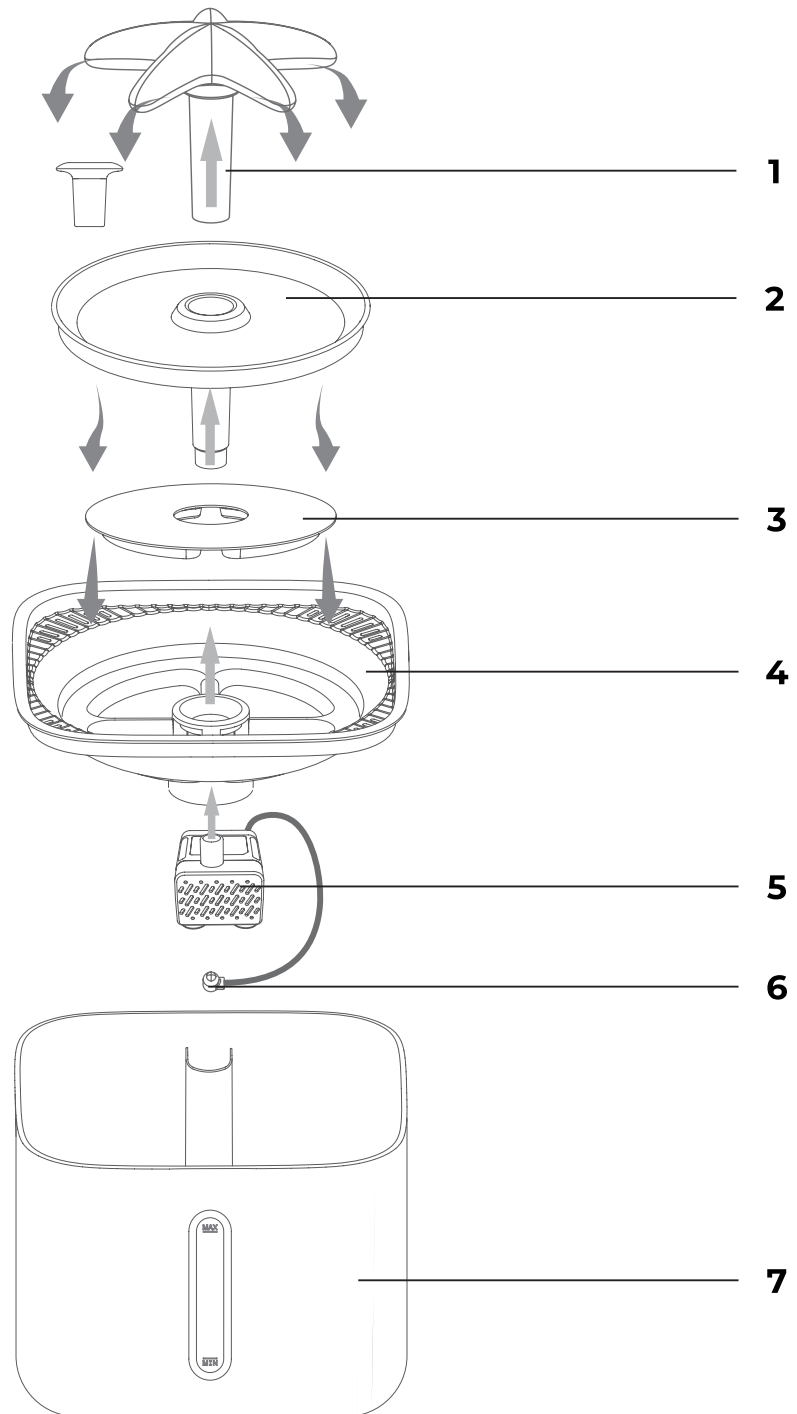
Sans illustration :

Câble de raccordement USB, adaptateur secteur USB, bouchon en caoutchouc, filtre pour pompe





HBT 2304

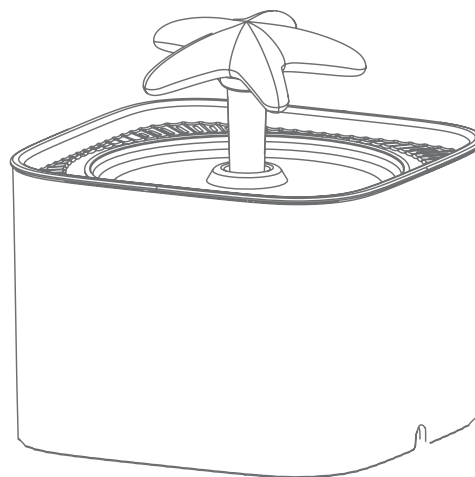


Aperçu des pièces : HBT 2304

- 1 Buses pour fontaine (2 pièces), la plus petite buse fonctionne presque silencieusement („silent nozzle“) (« buse silencieuse »)
- 2 Cuvette
- 3 Filtre à charbon
- 4 Couvercle
- 5 Pompe
- 6 LED
- 7 Réservoir d'eau avec indicateur de niveau d'eau

Sans illustration :

Câble de raccordement USB, adaptateur secteur USB, bouchon en caoutchouc, filtre pour pompe



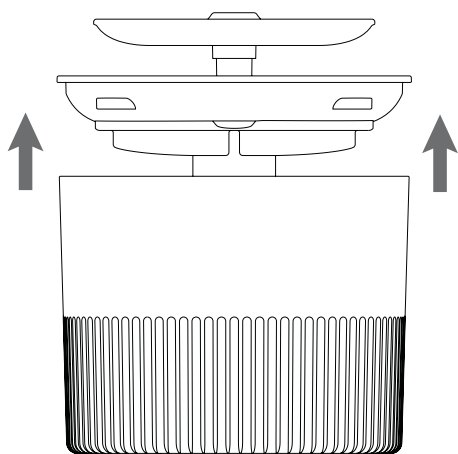


Mise en marche

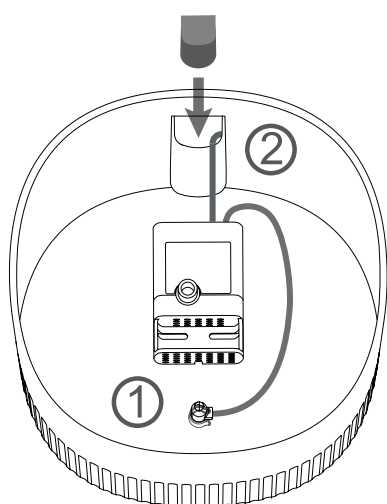
Déballage et inspection des éléments

1. Retirez toutes les pièces de l'emballage et vérifiez qu'aucune ne manque.
2. Vérifiez que la fontaine ou les accessoires ne présentent pas de dommages. En cas de dommage, ne les utilisez pas. Contactez notre service clientèle.

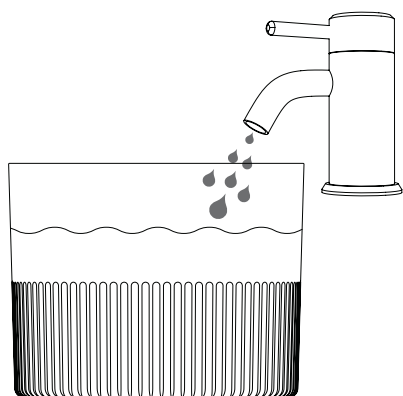
Montage de la HBT 2301



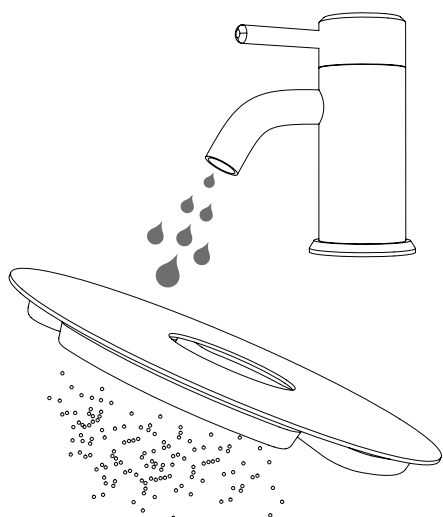
3. Retirez toutes les pièces du réservoir d'eau.
4. Essuyez l'intérieur du réservoir d'eau avec un chiffon humide pour enlever la poussière et autre saleté.



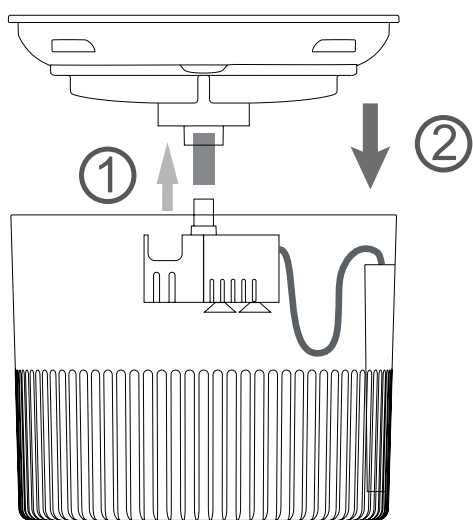
5. Raccordez la pompe au tuyau.
Dans ce modèle, la pompe n'est pas fixée au sol dans un support, mais sera suspendue plus tard dans l'eau.
6. Placez la LED dans le support au fond du réservoir d'eau.
7. Faites passer le long câble de raccordement USB de la pompe à travers le guide tubulaire.
8. Fermez le tube avec le bouchon en caoutchouc fourni.



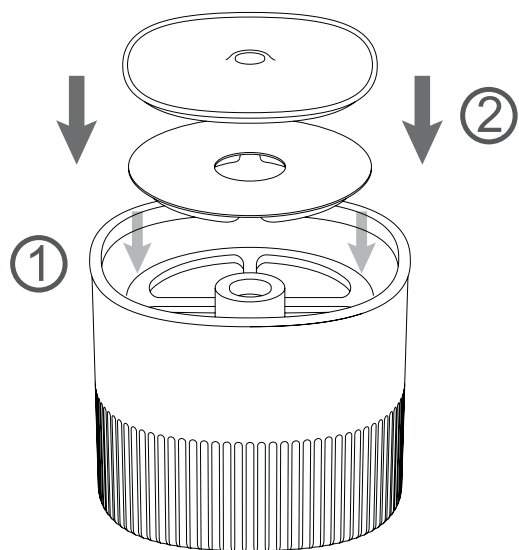
9. Remplissez le réservoir d'eau avec de l'eau potable fraîche et claire. Ne remplissez pas trop le réservoir.



10. Rincez soigneusement le filtre à charbon à l'eau courante pour éliminer toute poussière de charbon possible.

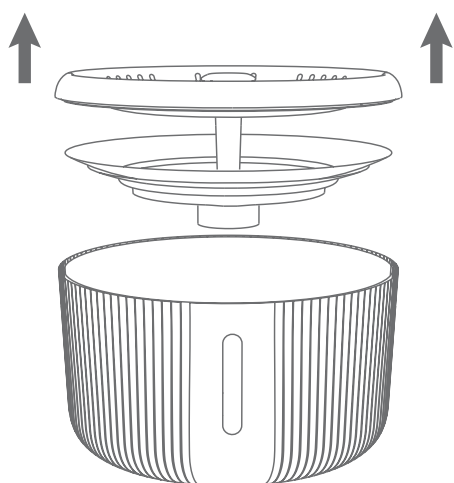


11. Placez le couvercle sur le réservoir d'eau.

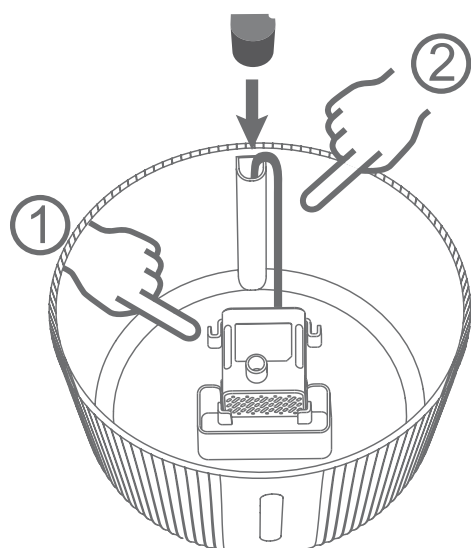


12. Placez le filtre à charbon sur le couvercle.
 13. Placez la cuvette.
 14. Branchez l'extrémité libre du câble USB dans l'adaptateur secteur USB fourni pour connecter l'appareil à une prise de courant.
- Vous avez assemblé avec succès la fontaine.

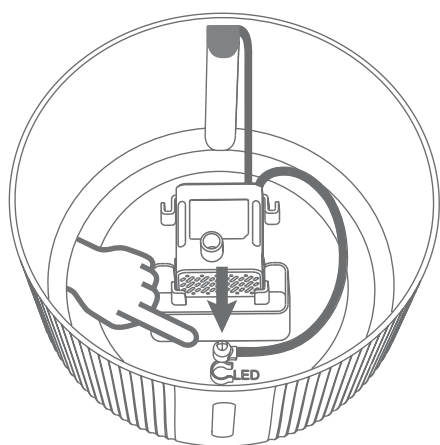
Montage de la HBT 2302-1 / HBT 2302-2



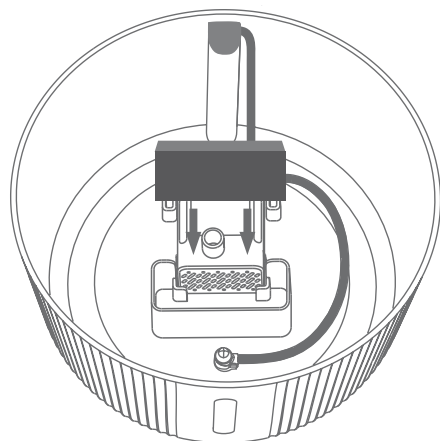
1. Retirez toutes les pièces du réservoir d'eau.
2. Essuyez l'intérieur du réservoir d'eau avec un chiffon humide pour enlever la poussière et autre saleté.



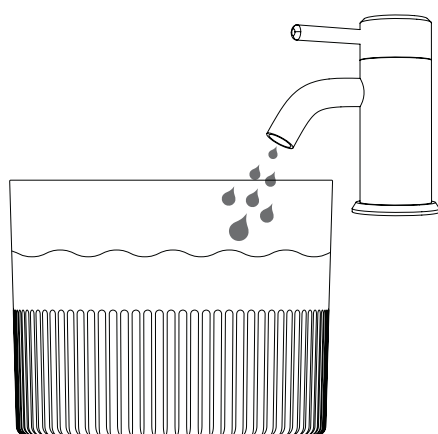
3. Placez la pompe dans le support au fond du réservoir d'eau.
4. Faites passer le long câble de raccordement USB de la pompe à travers le guide tubulaire.
5. Fermez le tube avec le bouchon en caoutchouc fourni.



6. Placez la LED dans le support au fond du réservoir d'eau.



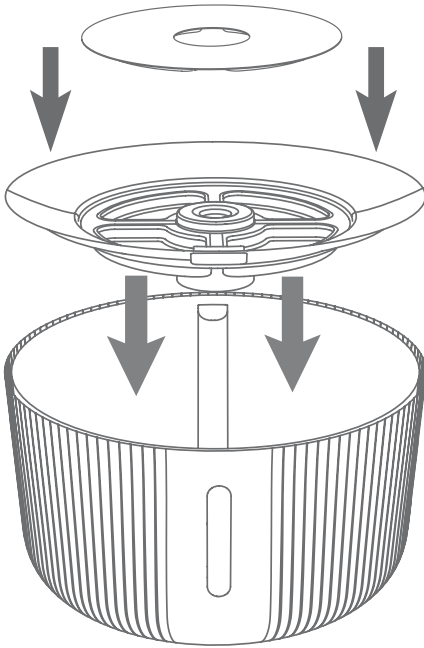
7. Placez le filtre dans son support. Pour ce faire, vous devez y appliquer une légère pression.



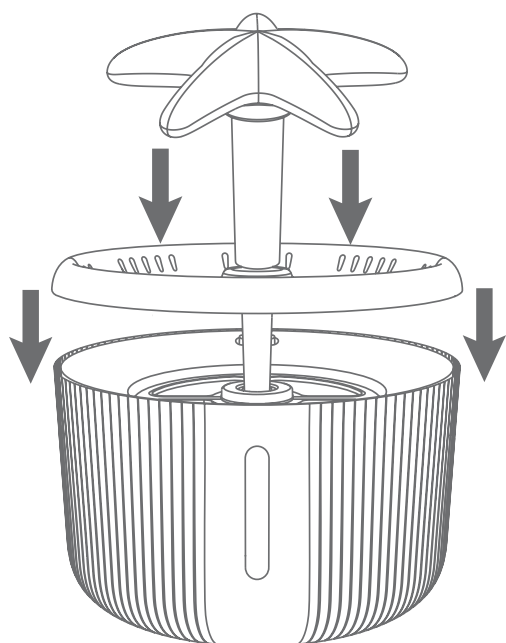
8. Remplissez le réservoir d'eau avec de l'eau potable fraîche et claire. Ne remplissez pas trop le réservoir.



9. Rincez soigneusement le filtre à charbon à l'eau courante pour éliminer toute poussière de charbon possible.

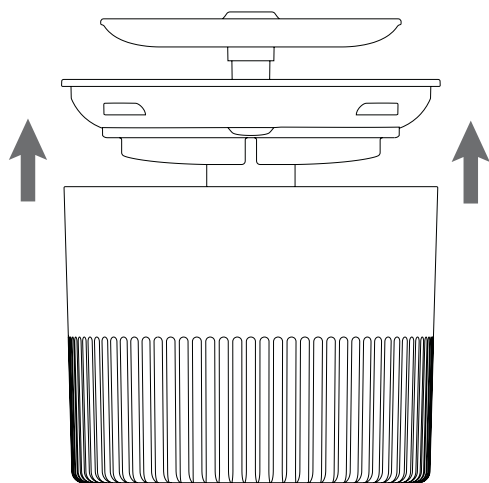


10. Placez le couvercle sur le réservoir d'eau.
11. Placez le filtre à charbon sur le couvercle.

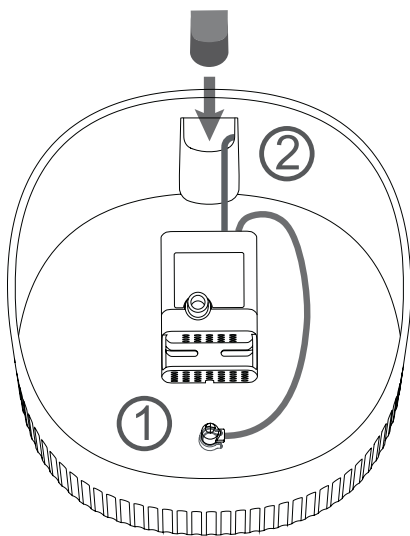


12. Placez la cuvette.
 13. Insérez la buse de fontaine souhaité.
 14. Branchez l'extrémité libre du câble USB dans l'adaptateur secteur USB fourni pour connecter l'appareil à une prise de courant.
- Vous avez assemblé avec succès la fontaine.

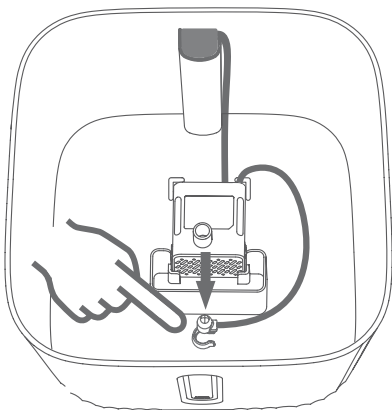
Montage de la HBT 2304



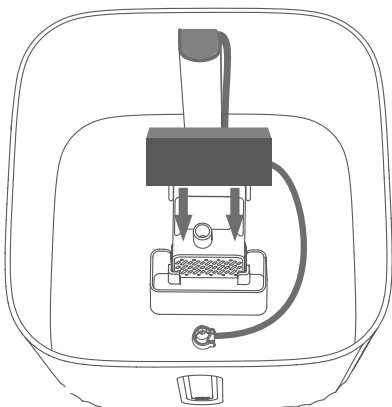
1. Retirez toutes les pièces du réservoir d'eau.
2. Essuyez l'intérieur du réservoir d'eau avec un chiffon humide pour enlever la poussière et autre saleté.



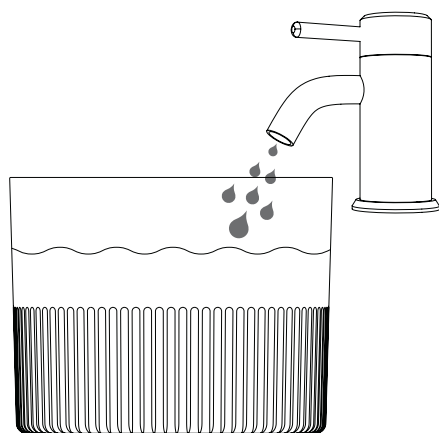
3. Placez la pompe dans le support au fond du réservoir d'eau.
4. Faites passer le long câble de raccordement USB de la pompe à travers le guide tubulaire.
5. Fermez le tube avec le bouchon en caoutchouc fourni.



6. Placez la LED dans le support au fond du réservoir d'eau.



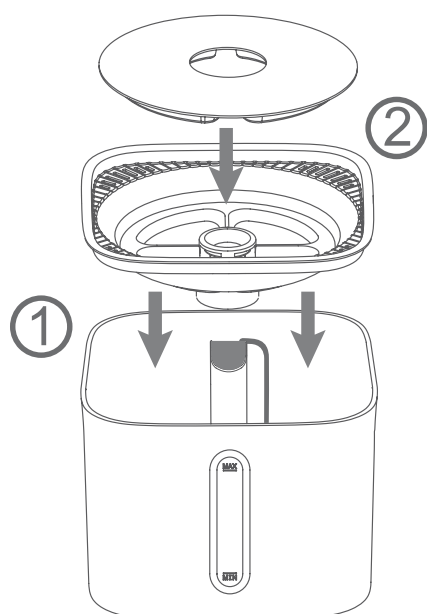
7. Placez le filtre dans son support. Pour ce faire, vous devez y appliquer une légère pression.



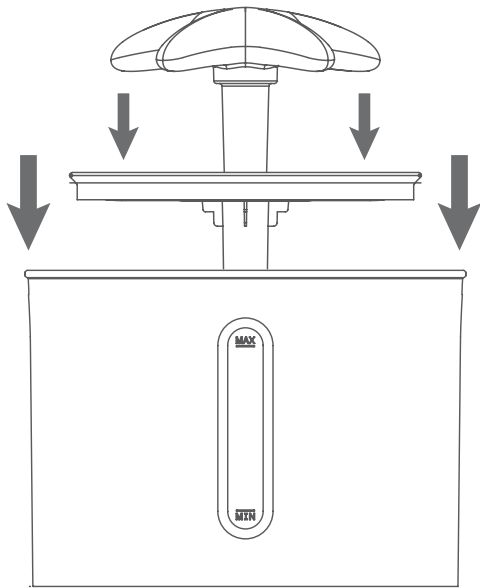
8. Remplissez le réservoir d'eau avec de l'eau potable fraîche et claire. Ne remplissez pas trop le réservoir.



9. Rincez soigneusement le filtre à charbon à l'eau courante pour éliminer toute poussière de charbon possible.



10. Placez le couvercle sur le réservoir d'eau.
11. Placez le filtre à charbon sur le couvercle.



12. Placez la cuvette.
 13. Insérez la buse de fontaine souhaité.
 14. Branchez l'extrémité libre du câble USB dans l'adaptateur secteur USB fourni pour connecter l'appareil à une prise de courant.
- Vous avez assemblé avec succès la fontaine.

Utilisation



ATTENTION, Risque de blessure

- Installez le câble de l'adaptateur secteur de manière à ce qu'il ne présente pas de risque de trébuchement.

Dès que la fontaine est alimentée en électricité, la pompe fonctionne et propulse l'eau qu'elle contient. L'eau s'écoule de la fontaine et votre animal peut la boire.

Nota :

- Ne laissez pas la fontaine sans surveillance pendant une longue période. Même si votre animal n'en boit pas, l'eau contenue s'écoule. La pompe ne doit pas fonctionner à sec.
- Vous reconnaissez un éventuel fonctionnement à sec de la pompe du fait qu'elle fonctionne tout à coup plus bruyamment. Dans ce cas, vous devez débrancher l'appareil de l'alimentation électrique et y ajouter de l'eau.
- Enlevez toujours les saletés, notamment les poils, directement de la cuvette.
- La fontaine peut bien évidemment être utilisée comme simple abreuvoir sans raccordement électrique.



Si vous trouvez un peu de poussière de charbon dans le bol pendant l'utilisation, rincez le filtre à charbon avec de l'eau, puis enlevez la poussière de charbon à l'aide d'un chiffon doux et propre.



Nettoyage



RISQUE de choc électrique

- Le câble ou la fiche de l'adaptateur secteur ne doivent pas entrer en contact avec des liquides ou être immergés dans l'eau ou d'autres liquides.



AVERTISSEMENT contre les dommages matériels

- N'utilisez pas de produits chimiques agressifs, de nettoyeurs abrasifs, d'éponges dures ou autres pour le nettoyage, au risque d'endommager la surface du produit.
- Débranchez la fontaine d'eau potable de la prise électrique avant chaque nettoyage.

Vue d'ensemble

- Selon la fréquence d'utilisation, le filtre à charbon doit être remplacé toutes les 2 à 4 semaines.
- Les pièces de rechange sont disponibles sur le marché à travers Zooplus.
- La fontaine doit être nettoyée 1 fois par semaine.
- La pompe doit être nettoyée 1 fois par mois, car des corps étrangers (par ex. des poils) sont susceptibles de réduire ses performances ou même de l'endommager.

Généralités

1. Nettoyez la cuvette, le couvercle et les buses de la fontaine dans l'eau douce de vaisselle. Rincez-les ensuite à l'eau propre et séchez-les soigneusement.
2. Nettoyez l'intérieur et l'extérieur du réservoir d'eau à l'aide d'un chiffon doux et humidifié. Si nécessaire, utilisez un détergent neutre. Dans ce cas, rincez-le à l'eau propre afin d'éliminer les éventuels résidus de détergent.

Pompe

En cas d'utilisation régulière, il convient de démonter et de nettoyer la pompe au moins une fois par mois. Dans le cas contraire, la pompe risque de s'entartre et de ne plus fonctionner parfaitement.

En outre, la cartouche filtrante de la pompe risque de s'encrasser de poils d'animaux et autres.

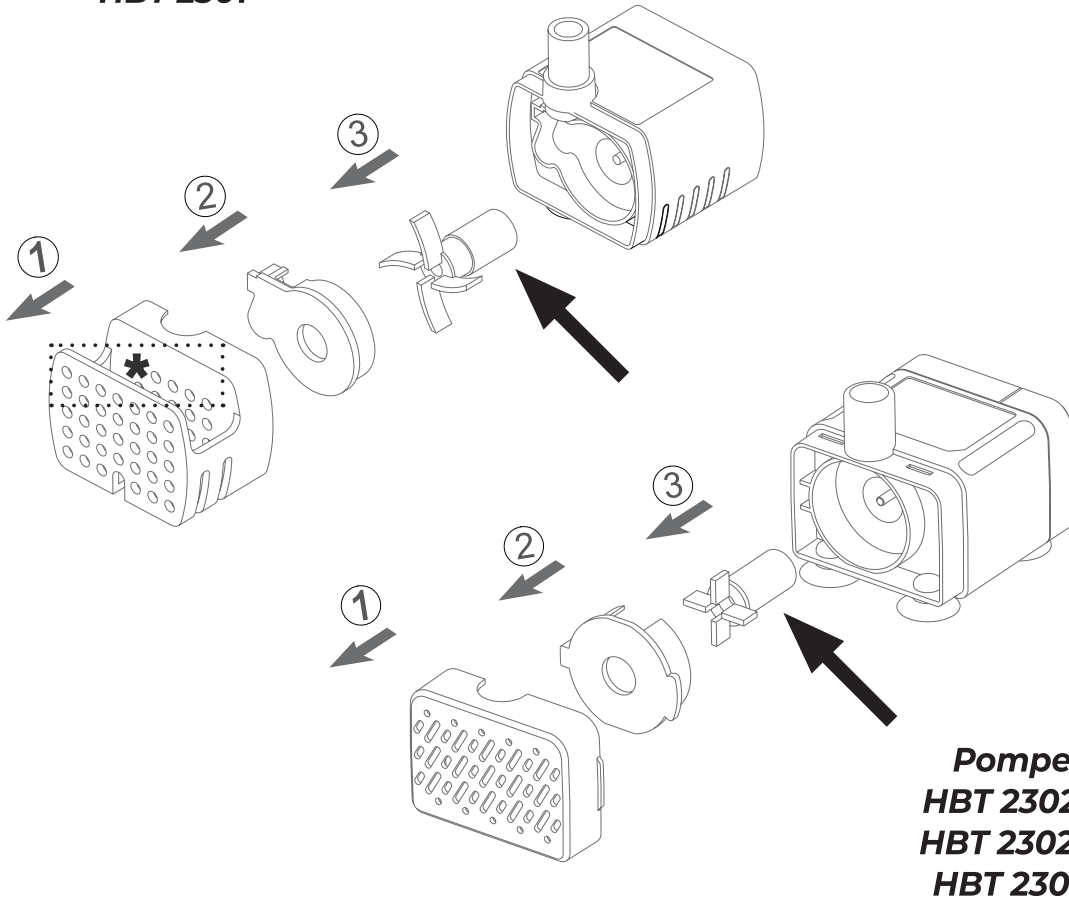


Le cas échéant, préparez un chiffon absorbant afin de pouvoir absorber immédiatement les petits résidus d'eau.

Procédez comme suit :

1. Débranchez la fontaine d'eau potable de l'alimentation électrique.
2. Retirez la cuvette.
3. Retirez la pompe du réservoir d'eau autant que possible.
4. Démontez la pompe en procédant comme illustré ci-dessous :

**Pompe
HBT 2301**





5. Nettoyez les pièces :

- Rincez soigneusement l'élément filtrant à eau courante.
- Rincez le rotor magnétique (voir flèche) à l'eau tiède. Éliminez les éventuels résidus à l'aide d'une éponge douce.
- Nettoyez les autres pièces avec de l'eau propre et au moyen d'une brosse à dents ou d'un instrument similaire.
- * = Logement du filtre de la pompe.

6. Remontez la pompe et placez-la dans le support du réservoir d'eau.

Conservation

Si la fontaine n'est pas utilisée pendant une longue période :

1. Nettoyez-la conformément aux instructions de la section « Nettoyage ».
2. Conservez la fontaine sèche dans un environnement sec et à l'abri du gel. Vous pouvez utiliser l'emballage d'origine comme emballage extérieur.

Problèmes/solutions

Dysfonctionnement	Cause possible/Solution
L'appareil ne fonctionne pas.	<ul style="list-style-type: none">▪ Fontaine est-elle correctement raccordée ?
La pompe émet des bruits pendant le fonctionnement, mais peu ou pas d'eau s'échappe, bien qu'une bonne quantité d'eau soit disponible.	<ul style="list-style-type: none">▪ Vérifiez si le filtre en amont de l'entrée de la pompe est obstrué et nettoyez-le, le cas échéant, à eau courante.▪ Le cas échéant, nettoyez toute la pompe.
Pendant le fonctionnement, la pompe devient soudainement plus bruyante.	<ul style="list-style-type: none">▪ Vérifiez le niveau d'eau. Le cas échéant, remplissez le réservoir d'eau potable fraîche.



Caractéristiques techniques

Modèle :	Fontaine HBT2301, HBT2302-1, HBT2302-2, HBT2304
Adaptateur USB :	Entrée : 100 à 240 V~, 50/60 Hz, 0,2 A Sortie : 5 V $\overline{=}$, 1 A, 5 W
Puissance :	1 W (HBT2301) 1,5 W (HBT2302/2304)
Contenance :	HBT2301 : 1,8 l HBT2302-1, HBT2302-2 : env. 2 l HBT2304 : env. 2,5 l
Distributeur (n'effectuant pas les réparations) :	GRENDS GmbH Stahlwiete 23 22761 Hamburg, Allemagne

Nos produits font l'objet de développements et d'améliorations continus. Pour cette raison, des modifications de design et des modifications techniques peuvent survenir à tout moment.

Déclaration de conformité

La société GRENDS GmbH déclare par la présente que les fontaines HBT2301, HBT2302-1, HBT2302-2 et HBT2304 sont conformes aux directives 2014/30/UE et 2011/65/UE.

La déclaration perd sa validité si l'appareil subit une modification sans notre accord.

Hambourg, août 2023
GRENDS GmbH



Garantie

Ce produit est couvert par la garantie légale en vigueur. En cas de réclamation au titre de la garantie, veuillez renvoyer le produit à votre distributeur accompagné de la facture (en indiquant le motif de la réclamation).



Mise au rebut

Élimination de l'emballage



Éliminez l'emballage selon son type. Jetez le papier et le carton avec les papiers de récupération, les plastiques dans les collecteurs de matières recyclables.

Mise au rebut de l'article

Veillez éliminer l'article selon les prescriptions en vigueur dans votre pays en matière de traitement des déchets.



Ce symbole signifie que cet appareil électrique ou électronique, en fin de vie, ne doit pas être jeté avec les ordures ménagères, mais doit faire l'objet d'une collecte séparée par l'utilisateur final. Pour retourner l'appareil en fin de vie, il existe près de chez vous des points de collecte gratuits pour appareils électriques usagés ainsi que d'autres points de collecte pour le recyclage des appareils.

Vous pouvez obtenir les adresses correspondantes auprès de votre municipalité ou de l'administration locale.

FR





Información general

Acerca de estas instrucciones



Este manual de instrucciones describe el manejo seguro y el cuidado del dispensador de agua. Conserve este manual de instrucciones por si necesita volver a consultarlo. Si le entrega el dispensador de agua a otra persona, acompáñelo también de estas instrucciones.

Si no se tienen en cuenta las recomendaciones de este manual de instrucciones, pueden producirse lesiones o daños en el dispensador de agua.

Explicación de símbolos



Este símbolo unido a la palabra PELIGRO advierte de heridas graves.



Este símbolo unido a la palabra ADVERTENCIA advierte de heridas de grado medio o leve.



Este símbolo unido a la palabra INDICACIÓN advierte de daños materiales.



Este símbolo significa información adicional e indicaciones generales.



Índice

Información general	98
Volumen de entrega.....	99
Uso adecuado.....	100
Seguridad.....	100
De un vistazo.....	102
HBT 2301.....	102
HBT 2302-1 y HBT 2302-2.....	104
HBT 2304	106
Puesta en marcha	108
Desembalar y comprobar el volumen de entrega.....	108
Montaje del HBT 2301.....	108
Montaje del HBT 2302-1/ HBT 2302-2.....	110
Montaje del HBT 2304	113
Utilización.....	116
Limpieza	117
Resumen.....	117
Información general.....	117
Bomba	117
Almacenamiento.....	119
Problema/Solución	119
Datos técnicos.....	120
Declaración de conformidad	120
Garantía	120
Eliminación.....	121

Volumen de entrega

- Bebedero con accesorios (según el producto)
- Adaptador de alimentación USB y cable de conexión USB
- Guía de inicio rápido
- Manual de instrucciones (para descarga)



Uso adecuado

El dispensador de agua está diseñado exclusivamente para el propósito descrito en este manual. El dispensador de agua está concebido para gatos y perros pequeños.

El dispensador de agua está diseñado para su uso en ámbito privado y en interiores secos. El dispensador de agua no es adecuado para su uso comercial, por ejemplo, en residencias para animales.

El dispensador de agua...

no es adecuado como dispensador de agua potable para uso humano.

no es adecuado para su uso en exteriores. ¡No es un bebedero para pájaros!

... solo puede y utilizarse con agua potable limpia y fresca.

Seguridad

- Pueden utilizar este dispensador de agua niños mayores de 8 años, así como personas con capacidades físicas, sensoriales o mentales reducidas o con falta de experiencia y conocimientos, siempre que sean supervisados o se les enseñe el uso seguro del artículo y comprendan los peligros resultantes.
- Los niños no deben jugar con el artículo.
- El dispensador de agua y el cable de conexión USB deben mantenerse fuera del alcance de los niños menores de 8 años.
- La limpieza y el mantenimiento por parte del usuario no deben ser realizados por niños, salvo que sean mayores de 8 años y estén supervisados.
- Mantenga los plásticos, y el material de embalaje y las piezas pequeñas fuera del alcance de los niños. Peligro de asfixia. En el material suministrado se incluyen también piezas pequeñas que pueden ser tragadas. Tenga cuidado de que no introduzcan la cabeza en la bolsa del embalaje.
- No realice ninguna modificación en el artículo ni en la batería. Llévelo a reparar únicamente a un taller especializado. Consulte también los términos y condiciones de la garantía incluida.

RIESGOS debidos a la electricidad

- El dispensador de agua se rellena con agua. Sin embargo, ni el propio dispensador de agua ni el cable de conexión USB deben sumergirse en agua ni en ningún otro líquido. ¡Existe riesgo de descarga eléctrica!



- Coloque el dispensador de agua fuera del alcance de los niños y no lo utilice sin vigilancia.
- No utilice el dispensador de agua al aire libre.
- Para poner en funcionamiento el aparato, puede conectarlo a una toma USB (por ejemplo, un portátil o PC) o a una toma correctamente instalada mediante el adaptador de alimentación USB suministrado. En este caso, asegúrese de observar el apartado "Datos técnicos".
- Si está utilizando un adaptador de alimentación USB: Preste atención a que el enchufe sea accesible para que, en caso necesario, pueda sacarse rápidamente el adaptador de red USB.
- No utilice el dispensador de agua:
 - si está dañado el propio dispensador de agua o alguna pieza,
 - si está dañado el cable de conexión USB,
 - si se ha caído el dispensador de agua.
- Desenrolle totalmente el cable de conexión USB antes de utilizarlo. Al hacerlo, preste atención a que el cable no resulte dañado por bordes afilados u objetos calientes.
- Saque el adaptador de red USB del enchufe:
 - cuando no utilice el dispensador de agua,
 - antes de rellenar o vaciar el agua,
 - antes de limpiar o guardar el dispensador de agua,
 - si claramente se produce un fallo durante su funcionamiento,
 - en caso de tormenta.
 - Al hacerlo, tire siempre del conector o del adaptador de alimentación USB y no del cable.
- No realice ninguna modificación en el dispensador de agua. Realice las reparaciones únicamente en un taller especializado, ya que los aparatos no reparados por personal especializado representan un peligro para el usuario.
- El LED no se puede sustituir ni reparar independientemente. Para hacerlo, debe sustituirse la bomba completa con el LED.

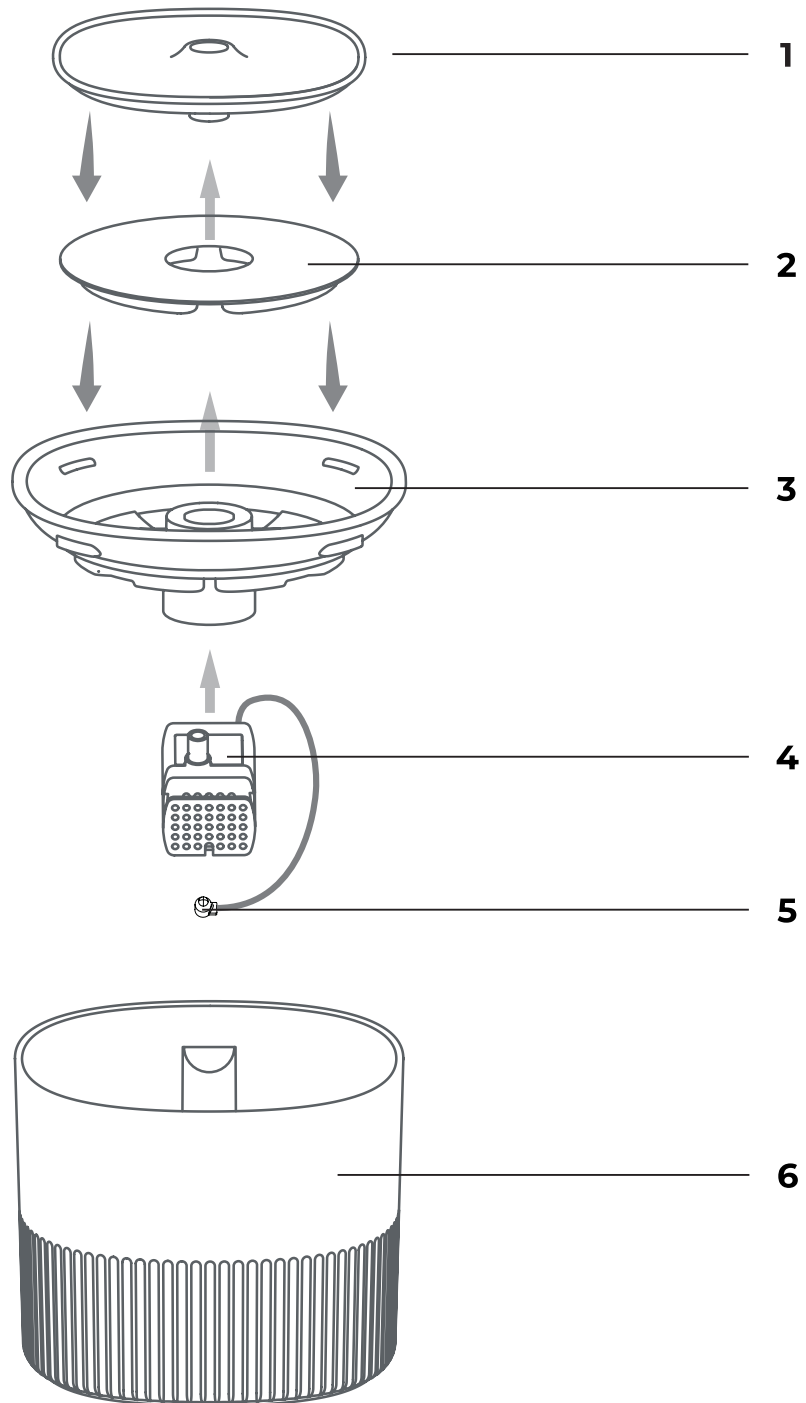
PRECAUCIÓN por daños materiales

- Ponga en funcionamiento el dispensador de agua únicamente cuando esté suficientemente lleno de agua. La bomba no debe funcionar en seco.
- Proteja el dispensador de agua de impactos fuertes, de vibraciones y de la exposición directa a la radiación solar, así como de la suciedad y el exceso de humedad.
- Para la limpieza, no utilice limpiadores químicos agresivos o abrasivos, esponjas duras, etc.



De un vistazo

HBT 2301

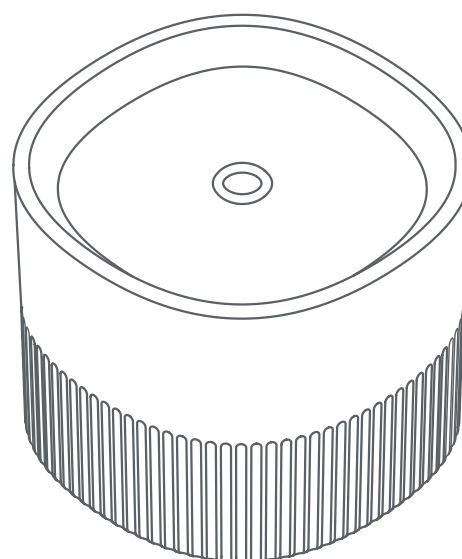


Descripción general de las piezas: HBT 2301

- 1 Cuenco
- 2 Filtro de carbono
- 3 Cubierta
- 4 Bomba
- 5 LED
- 6 Recipiente para el agua

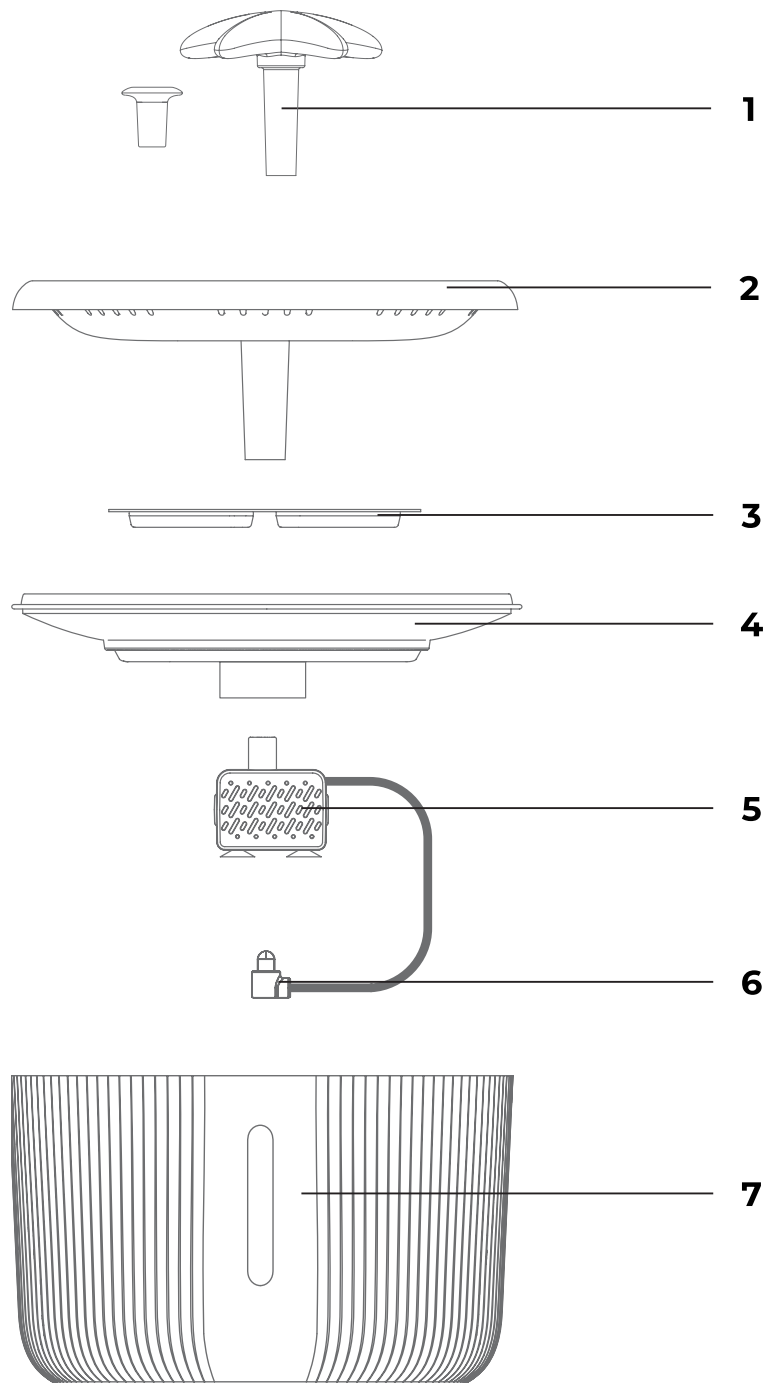
sin imagen:

Cable de conexión USB, adaptador de alimentación USB, tapón de goma, filtro para la bomba





HBT 2302-1 y HBT 2302-2

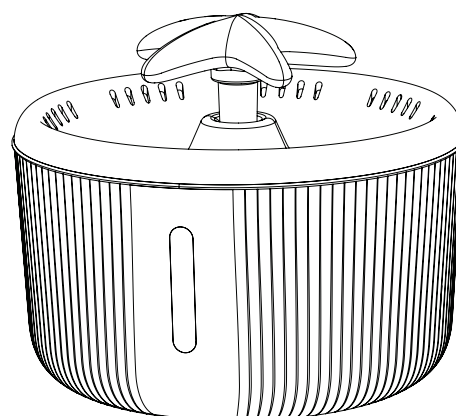


Descripción general de las piezas: HBT 2302-1 y HBT2302-2

- 1 Surtidor (2x), esta pequeña pieza funciona prácticamente en silencio («boquilla silenciosa»)
- 2 Cuenco
- 3 Filtro de carbono
- 4 Cubierta
- 5 Bomba
- 6 LED
- 7 Depósito de agua con indicador de nivel de agua

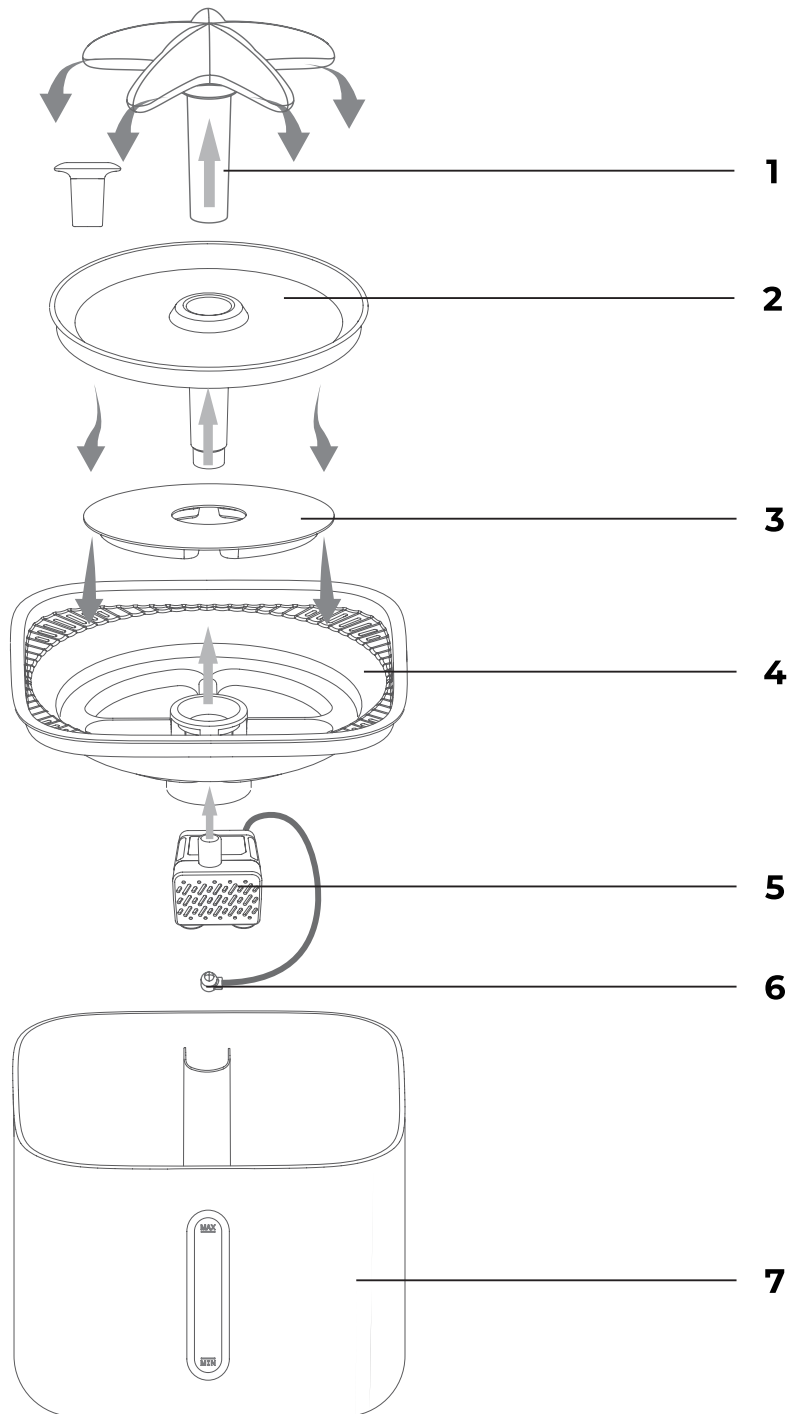
sin imagen:

Cable de conexión USB, adaptador de alimentación USB, tapón de goma, filtro para la bomba





HBT 2304

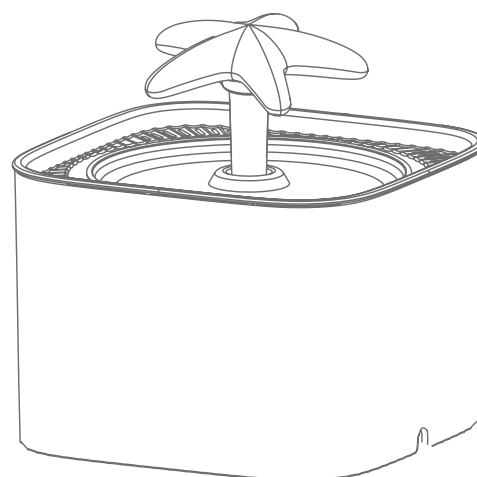


Descripción general de las piezas: HBT 2304

- 1 Surtidor (2x), esta pequeña pieza funciona prácticamente en silencio («boquilla silenciosa»)
- 2 Cuenco
- 3 Filtro de carbono
- 4 Cubierta
- 5 Bomba
- 6 LED
- 7 Depósito de agua con indicador de nivel de agua

sin imagen:

Cable de conexión USB, adaptador de alimentación USB, tapón de goma, filtro para la bomba



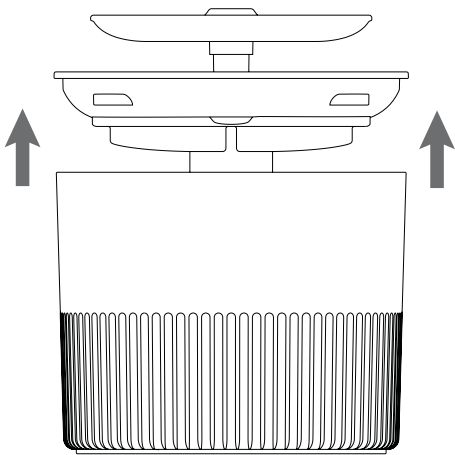


Puesta en marcha

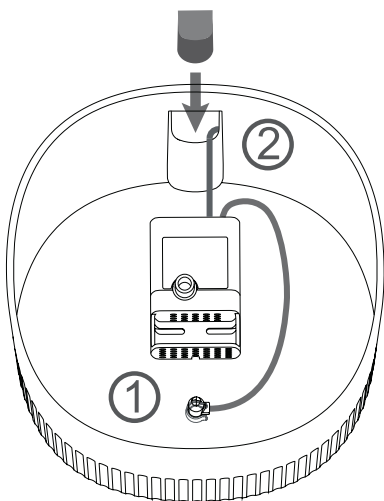
Desembalar y comprobar el volumen de entrega

1. Saque todas las piezas del embalaje y compruebe si están todas.
2. Compruebe si el dispensador de agua o los accesorios presentan daños. Si es así, no lo utilice. Póngase en contacto con nuestro servicio de atención al cliente.

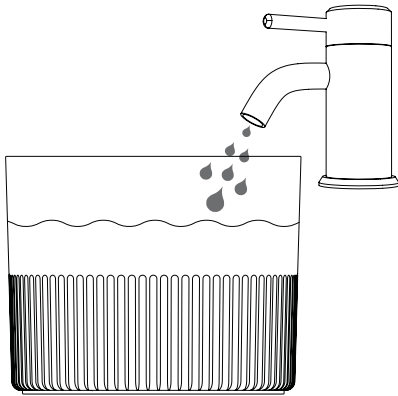
Montaje del HBT 2301



3. Saque todas las piezas del depósito de agua.
4. Limpie el depósito desde el interior hacia el exterior con un paño para eliminar el polvo y elementos similares.



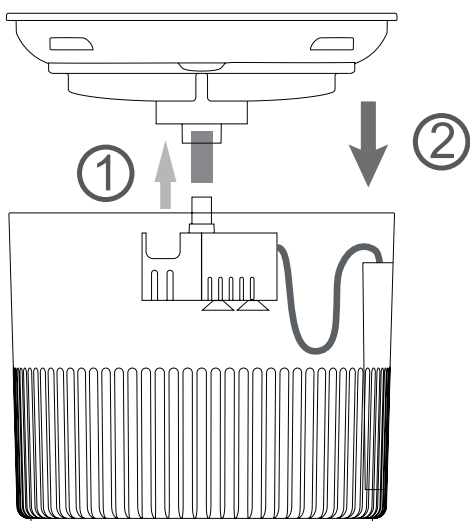
5. Conecte la bomba con la manguera. En este modelo, la bomba no se fija en el suelo en un soporte, sino que más tarde cuelga en el agua.
6. Coloque el LED en el soporte situado en la parte inferior del depósito de agua.
7. Pase el cable de conexión USB largo de la bomba a través de la guía tubular.
8. Cierre el tubo con el tapón de goma suministrado.



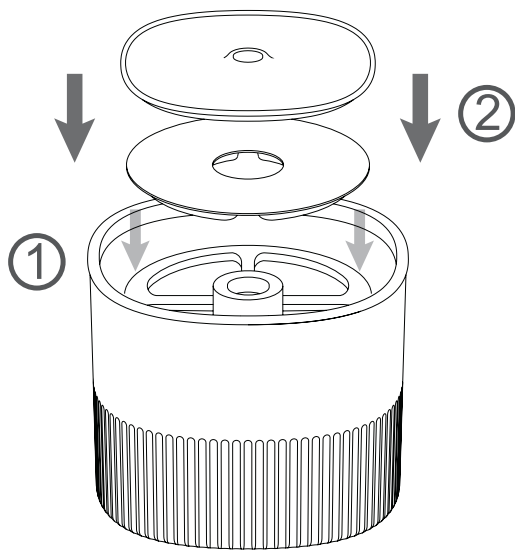
9. Llene el depósito de agua con agua fresca y limpia. No lo desborde.



10. Enjuague bien el filtro de carbono bajo el grifo para eliminar el polvo de carbono que pudiese haber.



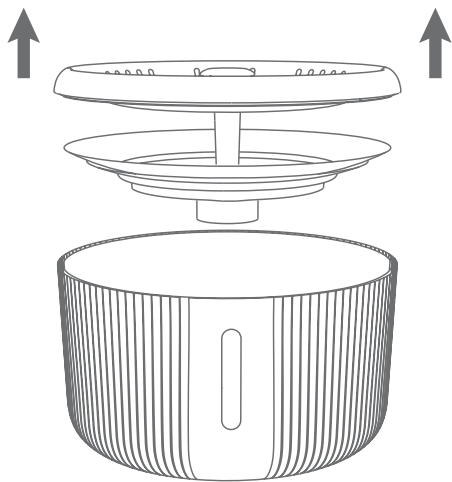
11. Coloque la tapa en el depósito de agua.



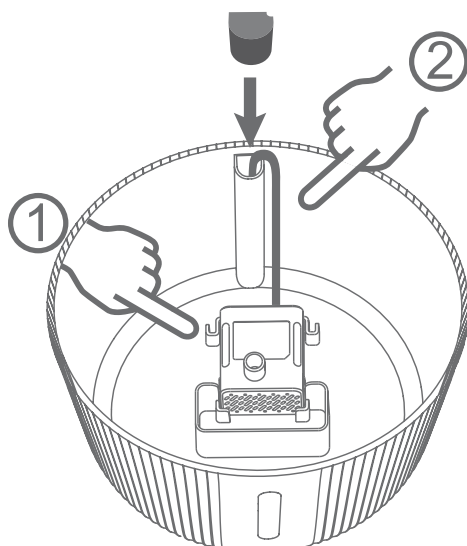
12. Coloque el filtro de carbono sobre la tapa.
13. Coloque el cuenco.
14. Introduzca el extremo libre del cable USB en el adaptador de alimentación USB suministrado para conectar el aparato a un enchufe.

Ya ha montado correctamente el dispensador de agua.

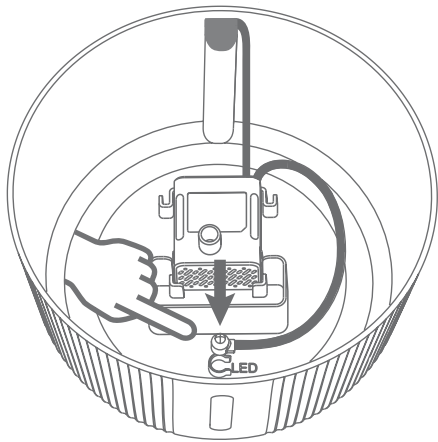
Montaje del HBT 2302-1/ HBT 2302-2



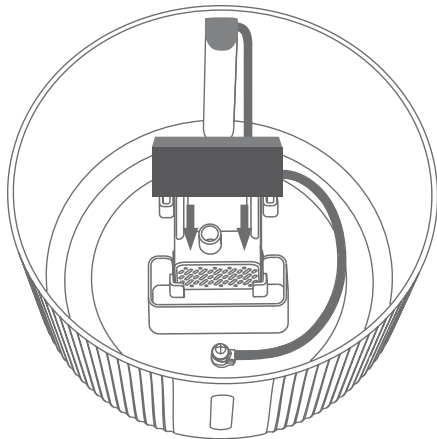
1. Saque todas las piezas del depósito de agua.
2. Limpie el depósito desde el interior hacia el exterior con un paño para eliminar el polvo y elementos similares.



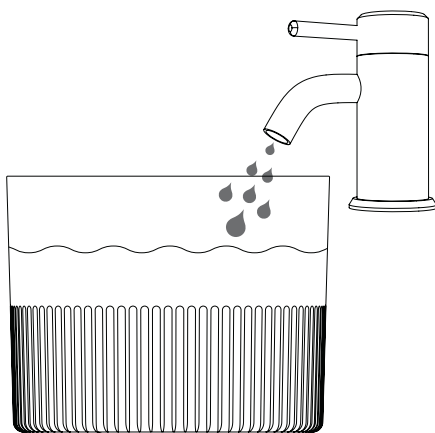
3. Coloque la bomba en el soporte situado en la parte inferior del depósito de agua.
4. Pase el cable de conexión USB largo de la bomba a través de la guía tubular.
5. Cierre el tubo con el tapón de goma suministrado.



6. Coloque el LED en el soporte situado en la parte inferior del depósito de agua.



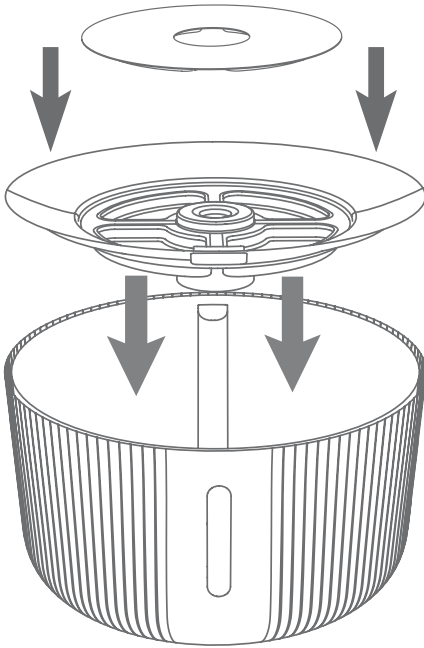
7. Coloque el filtro en su soporte. Para hacerlo debe apretar ligeramente.



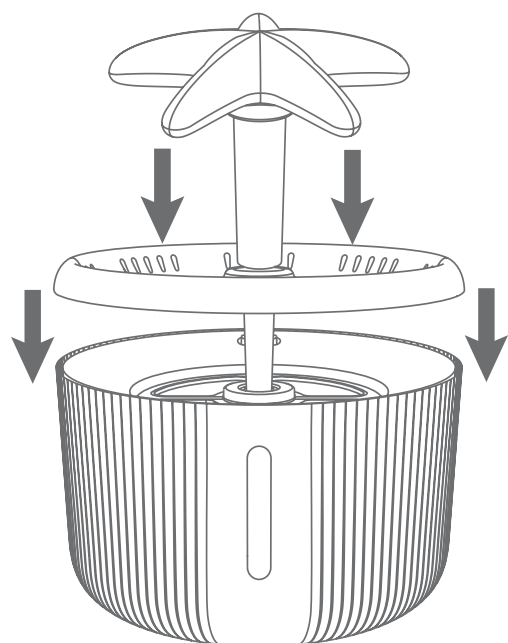
8. Llene el depósito de agua con agua fresca y limpia. No lo desborde.



9. Enjuague bien el filtro de carbono bajo el grifo para eliminar el polvo de carbono que pudiese haber.



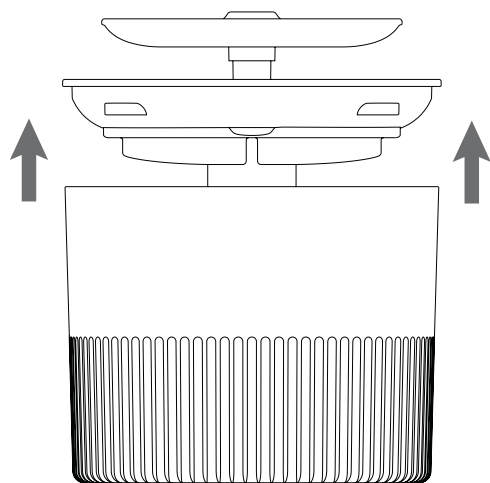
10. Coloque la tapa en el depósito de agua.
11. Coloque el filtro de carbono sobre la tapa.



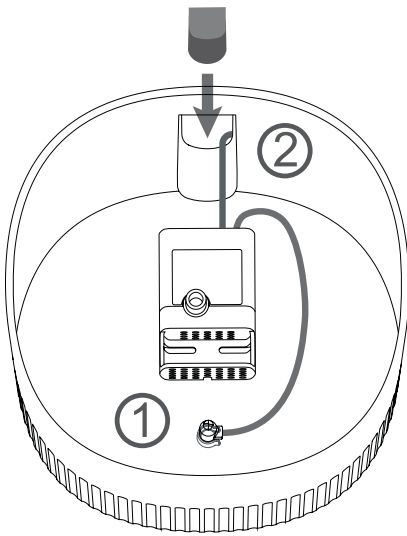
12. Coloque el cuenco.
13. Coloque el surtidor que desee.
14. Introduzca el extremo libre del cable USB en el adaptador de alimentación USB suministrado para conectar el aparato a un enchufe.

Ya ha montado correctamente el dispensador de agua.

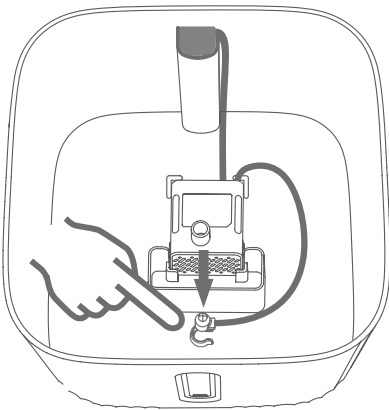
Montaje del HBT 2304



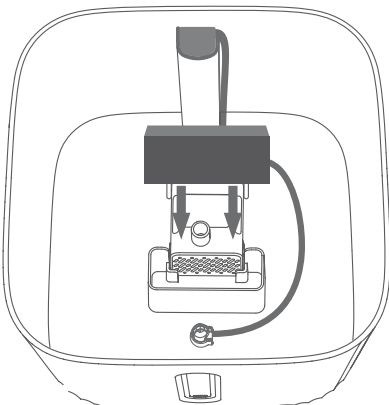
1. Saque todas las piezas del depósito de agua.
2. Limpie el depósito desde al interior hacia el exterior con un paño para eliminar el polvo y elementos similares.



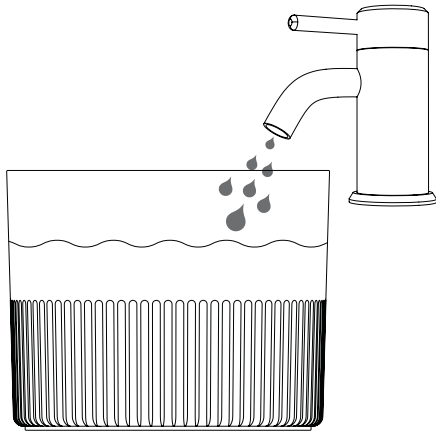
3. Coloque la bomba en el soporte situado en la parte inferior del depósito de agua.
4. Pase el cable de conexión USB largo de la bomba a través de la guía tubular.
5. Cierre el tubo con el tapón de goma suministrado.



6. Coloque el LED en el soporte situado en la parte inferior del depósito de agua.



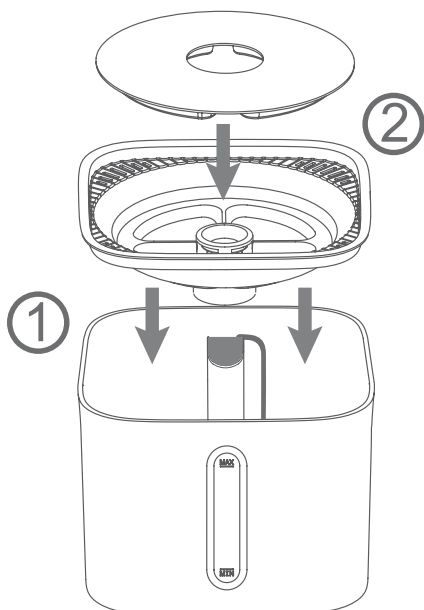
7. Coloque el filtro en su soporte. Para hacerlo debe apretar ligeramente.



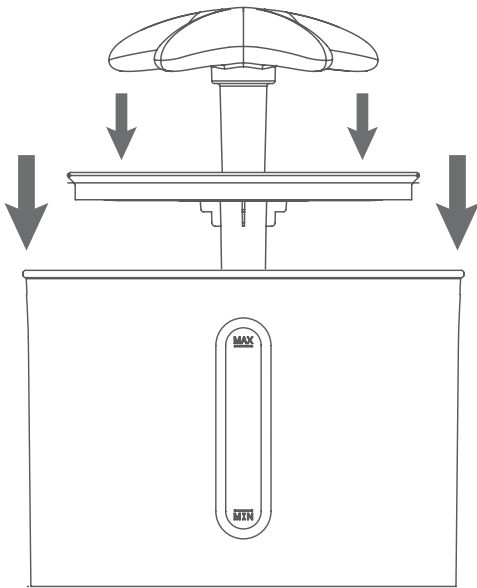
8. Llene el depósito de agua con agua fresca y limpia. No lo desborde.



9. Enjuague bien el filtro de carbono bajo el grifo para eliminar el polvo de carbono que pudiese haber.



10. Coloque la tapa en el depósito de agua.
11. Coloque el filtro de carbono sobre la tapa.



12. Coloque el cuenco.
 13. Coloque el surtidor que desee.
 14. Introduzca el extremo libre del cable USB en el adaptador de alimentación USB suministrado para conectar el aparato a un enchufe.
- Ya ha montado correctamente el dispensador de agua.

Utilización



ADVERTENCIA por riesgo de lesiones

- Coloque el cable del adaptador de alimentación de tal modo que no suponga un peligro de tropiezo.

En cuanto el dispensador de agua recibe alimentación, la bomba funciona e impulsa el agua. El agua fluye por el surtidor y su mascota puede beber. Tenga en cuenta que:

- No deje el dispensador de agua durante un periodo prolongado sin observación. Incluso aunque su mascota no beba, el agua se evapora. La bomba no debe funcionar en seco.
- Puede notar que la bomba está funcionando en seco porque hace más ruido. En este caso, debe desconectarse el aparato de la corriente y rellenarlo con agua.
- Elimine la suciedad, como por ejemplo, pelo, siempre directamente del cuenco.
- Naturalmente, el dispensador de agua puede utilizarse como un bebedero normal desconectado de la corriente.



Si encuentra algo de polvo de carbono en el cuenco mientras se está utilizando, enjuague el filtro de carbono con agua y retire el polvo con un paño suave y limpio.



Limpieza



RIESGO de descarga eléctrica

- Ni el cable ni el enchufe del adaptador de alimentación deben entrar en contacto con líquidos ni sumergirse en agua ni en ningún otro líquido.



ADVERTENCIA de daños materiales

- Para la limpieza, no utilice limpiadores químicos agresivos o abrasivos, esponjas duras, etc. Si lo hace podría dañar la superficie.

- Desconecte el dispensador de agua de la red antes de limpiarlo.

Resumen

- Dependiendo de la frecuencia de uso, el filtro de carbono debe cambiarse cada 2 - 4 semanas.
- Las piezas de repuesto están disponibles en el mercado a través de Zooplus.
- El dispensador de agua debe limpiarse una vez a la semana.
- La bomba debe limpiarse una vez al mes, ya que los cuerpos extraños (por ejemplo, pelos) podrían reducir el rendimiento de la bomba e incluso dañarla.

Información general

1. Limpie el cuenco, la tapa y los surtidores con agua y un lavavajillas suave. Enjuague a continuación con agua limpia y séquelos bien.
2. Limpie el interior y el exterior del depósito de agua con un paño suave humedecido. Utilice un producto de limpieza suave, si es necesario. En este caso, pase un paño con agua limpia para eliminar los posibles restos del limpiador.

Bomba

Si se utiliza regularmente, la bomba debe desmontarse y limpiarse al menos una vez al mes. De lo contrario, existe el riesgo de que la bomba se calcifique y no funcione correctamente.

Además, el filtro de la bomba podría verse afectado por el pelo de las mascotas.



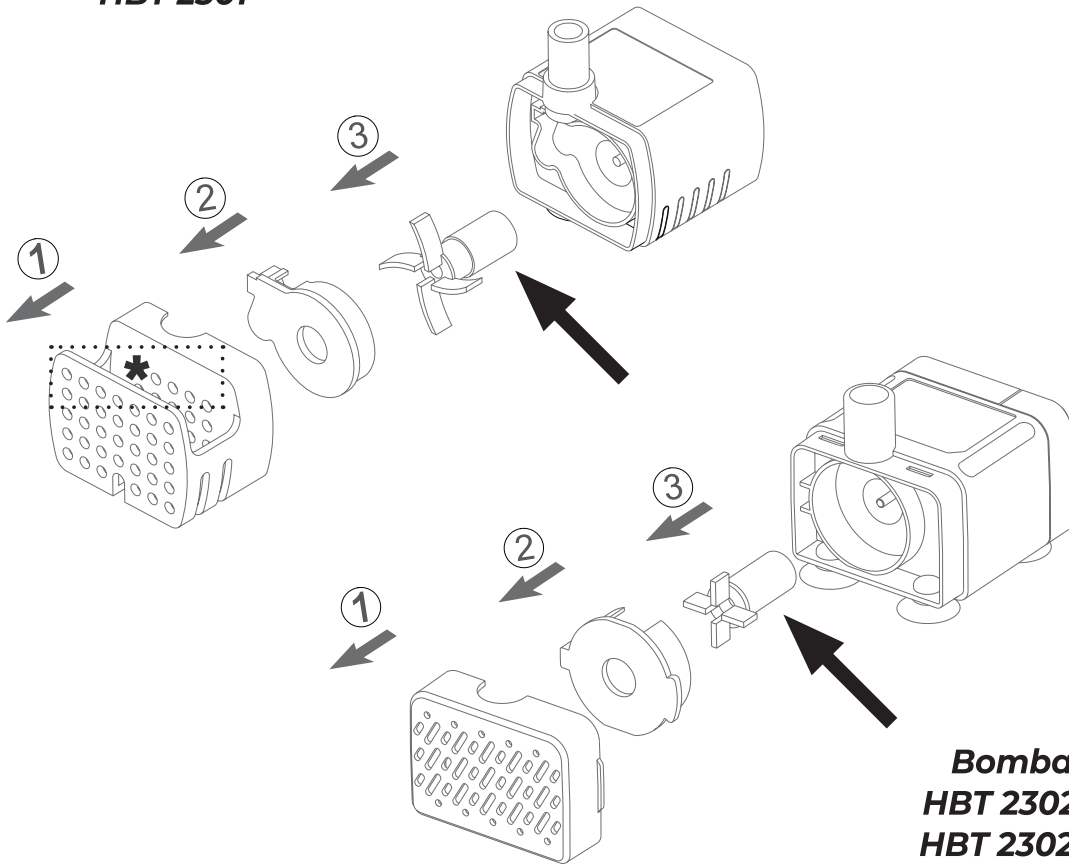
Prepare, si es necesario, un paño absorbente para recoger inmediatamente el agua que salga.



Para hacerlo:

1. Desconecte el dispensador de agua de la corriente.
2. Retire el cuenco.
3. Extraiga la bomba lo más posible del depósito del agua.
4. Desmonte la bomba como se muestra a continuación:

**Bomba
HBT 2301**



**Bomba
HBT 2302-1
HBT 2302-2
HBT 2304**

5. Limpie las piezas:

- Enjuague bien el elemento filtrante en agua corriente.
- Enjuague el rotor magnético (vea la flecha) con agua tibia. Elimine los eventuales depósitos con una esponja suave.
- Limpie el resto de las piezas con agua limpia y un cepillo de dientes o similar.
- * = Alojamiento del filtro de la bomba.

6. Vuelva a montar la bomba y colóquela en el soporte en el depósito de agua.



Almacenamiento

Si el dispensador de agua no se utiliza durante un periodo prolongado de tiempo:


1. Limpie el dispensador de agua como se describe en el capítulo «Limpieza».
2. Guarde el dispensador de agua seco en un lugar seco y sin escarcha. Para envolverlo, puede utilizar el embalaje original.

Problema/Solución

Problema	Causa posible/solución
No funciona.	<ul style="list-style-type: none">▪ ¿Está bien conectado el dispensador de agua?
Se oye funcionar la bomba pero sale poca agua o no sale nada, aunque hay suficiente agua en el depósito.	<ul style="list-style-type: none">▪ Compruebe si el filtro situado delante de la admisión de la bomba está obstruido y límpielo bajo el grifo, si es necesario.▪ Limpie, si es necesario, toda la bomba.
La bomba suena más fuerte repentinamente mientras está funcionando.	<ul style="list-style-type: none">▪ Compruebe el nivel del agua. Si es necesario, agregue agua potable fresca y limpia.



Datos técnicos

Modelo:	Dispensadores de agua para mascotas HBT2301, HBT2302-1, HBT2302-2, HBT2304
Adaptador USB:	Entrada: 100 - 240 V, 50/60 Hz, 0,2 A Salida: 5 V  , 1,0 A, 5 W
Potencia:	1 W (HBT2301) 1,5 W (HBT2302/2304)
Capacidad:	HBT2301: 1,8 l HBT2302-1, HBT2302-2: 2 l HBT2304: 2,5 l
Distribuidor (no hay dirección de servicio técnico):	GREND S GmbH Stahlwiete 23 22761 Hamburgo, Alemania

Nuestros productos se están desarrollando y mejorando continuamente. Por este motivo cabe la posibilidad de que en cualquier momento pudiera haber cambios en el diseño o modificaciones técnicas.

Declaración de conformidad

Por la presente, GREND S GmbH, declara que los dispensadores de agua para mascotas HBT2301, HBT2302-1, HBT2302-2 y HBT2304 cumplen las directivas 2014/30/EU y 2011/65/EU.

La declaración perderá su validez en caso de se haya realizado una modificación en el aparato sin haber sido previamente aprobada por nuestra parte.

Hamburgo, agosto de 2023
GREND S GmbH



Garantía

Serán aplicables los derechos de garantía legales. En caso de solicitar la aplicación de la garantía, lleve el artículo a su distribuidor con el justificante de compra (explicando el motivo de la reclamación).



Eliminación

Eliminación del embalaje



Deseche el envoltorio adecuadamente. Lleve el papel y cartón al contenedor de cartón y las láminas al de plásticos.

Eliminación del artículo

Elimine el artículo conforme a la normativa correspondiente aplicable en su país.



Este símbolo indica que este aparato eléctrico o electrónico no debe desecharse como residuo doméstico al final de su vida útil, sino que el usuario final debe llevarlo a un punto de recogida selectiva. En su zona existen puntos de recogida gratuitos de equipos eléctricos y, en caso necesario, otros puntos de recogida para la reutilización de los aparatos.

Puede obtener las direcciones en las oficinas de la administración municipal o local.



Algemeen

Over deze gebruiksaanwijzing



Deze gebruiksaanwijzing beschrijft hoe u de drinkwaterfontein veilig kunt gebruiken en onderhouden. Bewaar deze gebruiksaanwijzing, om deze later te kunnen raadplegen. Als u de drinkwaterfontein aan iemand anders doorgeeft, voeg er dan ook deze gebruiksaanwijzing bij. Het niet naleven van deze gebruiksaanwijzing kan leiden tot letsel of schade aan de drinkwaterfontein.

Verklaring van de symbolen



Dit symbool in combinatie met het woord **GEVAAR** waarschuwt voor ernstig letsel.



Dit symbool in combinatie met het woord **WAARSCHUWING** waarschuwt voor matig en licht letsel.



Dit symbool in combinatie met het woord **OPMERKING** waarschuwt voor materiële schade.



Dit symbool duidt op aanvullende informatie en algemene opmerkingen.



Inhoudsopgave

Algemeen.....	122
Leveringsomvang.....	123
Beoogd gebruik.....	124
Veiligheid	124
In een oogopslag	126
HBT 2301.....	126
HBT 2302-1 en HBT 2302-2	128
HBT 2304	130
Ingebruikname.....	132
Pak de inhoud van de levering uit en controleer deze	132
HBT 2301 in elkaar zetten.....	132
HBT 2302-1 / HBT 2302-2 in elkaar zetten	134
HBT 2304 in elkaar zetten.....	137
Gebruik.....	140
Reiniging.....	141
Overzicht.....	141
Algemeen.....	141
Pomp.....	141
Opslag.....	143
Storing/oplossingen	143
Technische gegevens.....	144
Conformiteitsverklaring	144
Garantie	144
Afvoer.....	145

Leveringsomvang

- Drinkwaterfonteinje met toebehoren (afhankelijk van product)
- USB-netvoedingsadapter en USB-aansluitkabel
- Beknopte handleiding
- Beknopte handleiding (downloaden)



Beoogd gebruik

De drinkwaterfontein (= fonteintje) is uitsluitend ontworpen voor het in deze gebruiksaanwijzing beschreven doel. Het fonteintje is bedoeld voor katten en kleine honden.

Het fonteintje is ontworpen voor privégebruik in droge binnenruimtes. Het fonteintje is niet geschikt voor commercieel gebruik, b.v. in dierenasiels.

Het fonteintje...

- ... is niet geschikt als drinkwaterdispenser voor menselijk gebruik.
- ... is niet geschikt voor gebruik buitenshuis. Dit is geen vogeldrinkbak!
- ... mag alleen met vers, schoon drinkwater worden gevuld en gebruikt.

Veiligheid

- Dit fonteintje mag door kinderen van 8 jaar en ouder en door personen met beperkte psychische, zintuiglijke of mentale capaciteiten worden gebruikt, wanneer zij onder toezicht staan of wanneer zij zijn onderwezen over het gebruik van dit artikel en zij de hieraan verbonden risico's begrijpen.
- Kinderen mogen niet met het artikel spelen.
- Het fonteintje en de USB-oplaadkabel moeten uit de buurt van kinderen jonger dan 8 jaar worden gehouden.
- Reiniging en gebruikersonderhoud mogen niet door kinderen worden uitgevoerd, tenzij ze 8 jaar of ouder zijn en onder toezicht staan.
- Houd folie, en verpakkingsmateriaal en kleine onderdelen uit de buurt van kinderen. Er bestaat verstikkingsgevaar. De levering omvat ook kleine onderdelen die kunnen worden ingeslikt. Zorg er ook voor dat de verpakkingszak niet over het hoofd wordt getrokken.
- Breng geen wijzigingen aan in het toestel of de accu. Laat reparaties uitsluitend door een vakman uitvoeren. Houd ook rekening met de bijgevoegde garantievoorwaarden.

GEVAAR door elektriciteit

- Het fonteintje wordt met water gevuld. Het fonteintje zelf en de USB-aansluitkabel mogen echter niet in water of andere vloeistoffen worden ondergedompeld. Er bestaat gevaar voor elektrische schokken!



- Plaats het fonteintje buiten het bereik van kinderen en gebruik deze niet zonder toezicht.
- Gebruik het fonteintje niet buitenshuis.
- U kunt het apparaat voor gebruik aansluiten op een USB-aansluiting (bijv. op een notebook, PC) of op een goed geïnstalleerd stopcontact met behulp van de meegeleverde USB-netvoedingsadapter. Neem in dat geval het hoofdstuk "Technische gegevens" in acht.
- Als u een USB-netvoedingsadapter gebruikt: Let er op dat het stopcontact goed toegankelijk is, zodat u indien nodig de netvoedingsadapter snel uit het stopcontact kunt trekken.
- Gebruik het fonteintje niet:
 - als het fonteintje zelf of onderdelen beschadigd zijn,
 - als de USB-aansluitkabel beschadigd is,
 - als het fonteintje gevallen is.
- Wikkel de USB-kabel altijd helemaal af voor gebruik. Let er op dat het snoer niet beschadigt door scherpe randen of hete voorwerpen.
- Trek de stekker van de USB-netvoedingsadapter uit het stopcontact:
 - wanneer u het fonteintje niet gebruikt,
 - voordat u het met water vult of water er in giet,
 - voordat u het fonteintje reinigt of opbergt,
 - als er tijdens het gebruik een duidelijk defect optreedt,
 - bij onweer.
 - Trek daarbij altijd aan de USB- stekker of aan de USB-netvoedingsadapter, niet aan het snoer.
- Breng geen wijzigingen aan het fonteintje aan. Laat reparaties alleen door een vakman uitvoeren, omdat onjuist gerepareerde apparaten de gebruiker in gevaar brengen.
- De LED kan niet worden vervangen of gerepareerd. Hiervoor moet de complete pomp met de LED worden verwisseld of vervangen.

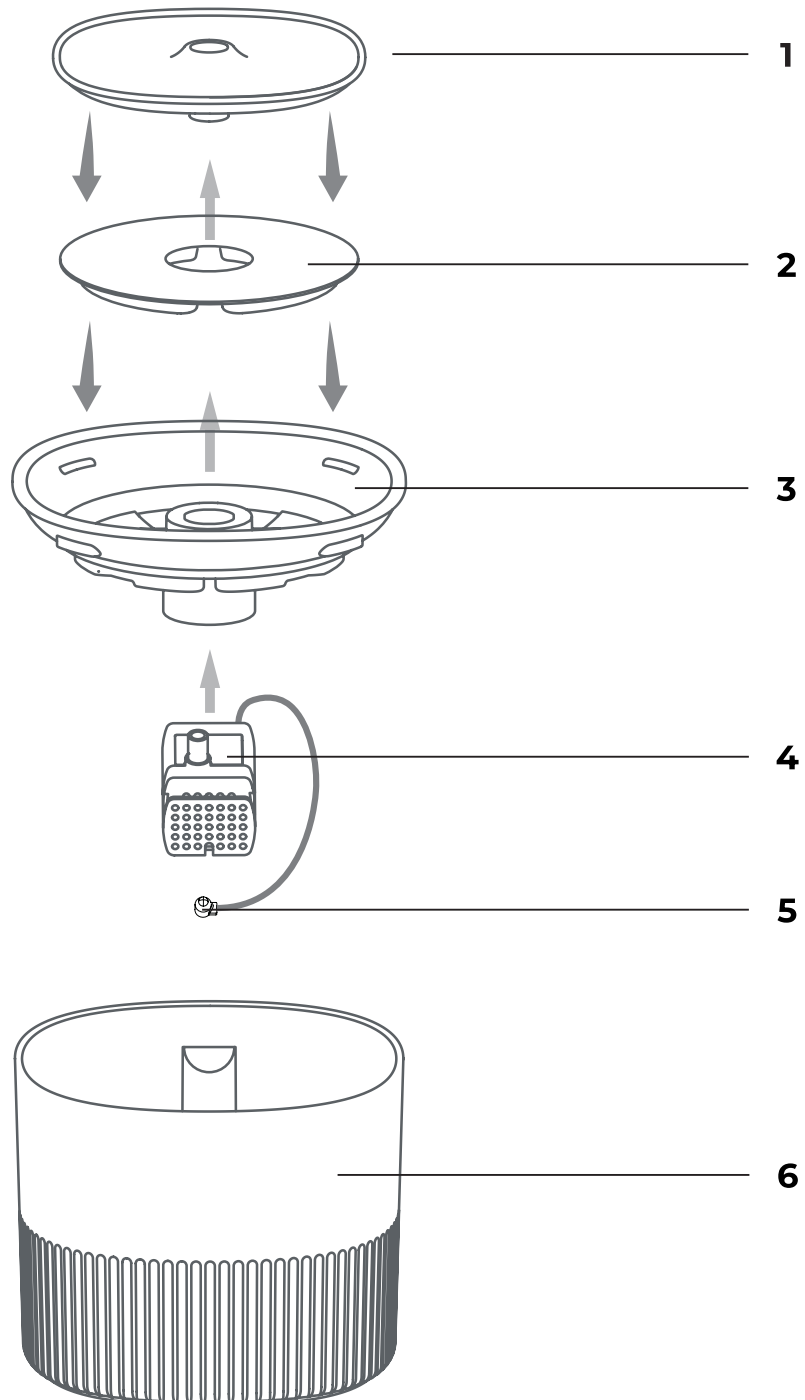
PAS OP voor materiële schade

- Gebruik het fonteintje alleen als er voldoende water is bijgevuld. De pomp mag niet drooglopen.
- Bescherm het fonteintje tegen harde stoten, schokken, direct zonlicht en tegen vuil en hoge vochtigheid.
- Gebruik voor het reinigen geen agressieve chemische reinigingsmiddelen, schuurmiddelen, harde sponzen enz.



In een oogopslag

HBT 2301



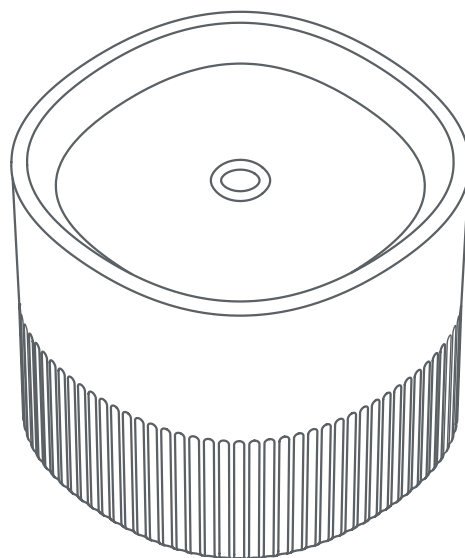


Overzicht van de onderdelen: HBT 2301

- 1 Drinkschaal
- 2 Koolstoffilter
- 3 Deksel
- 4 Pomp
- 5 LED
- 6 Waterbak

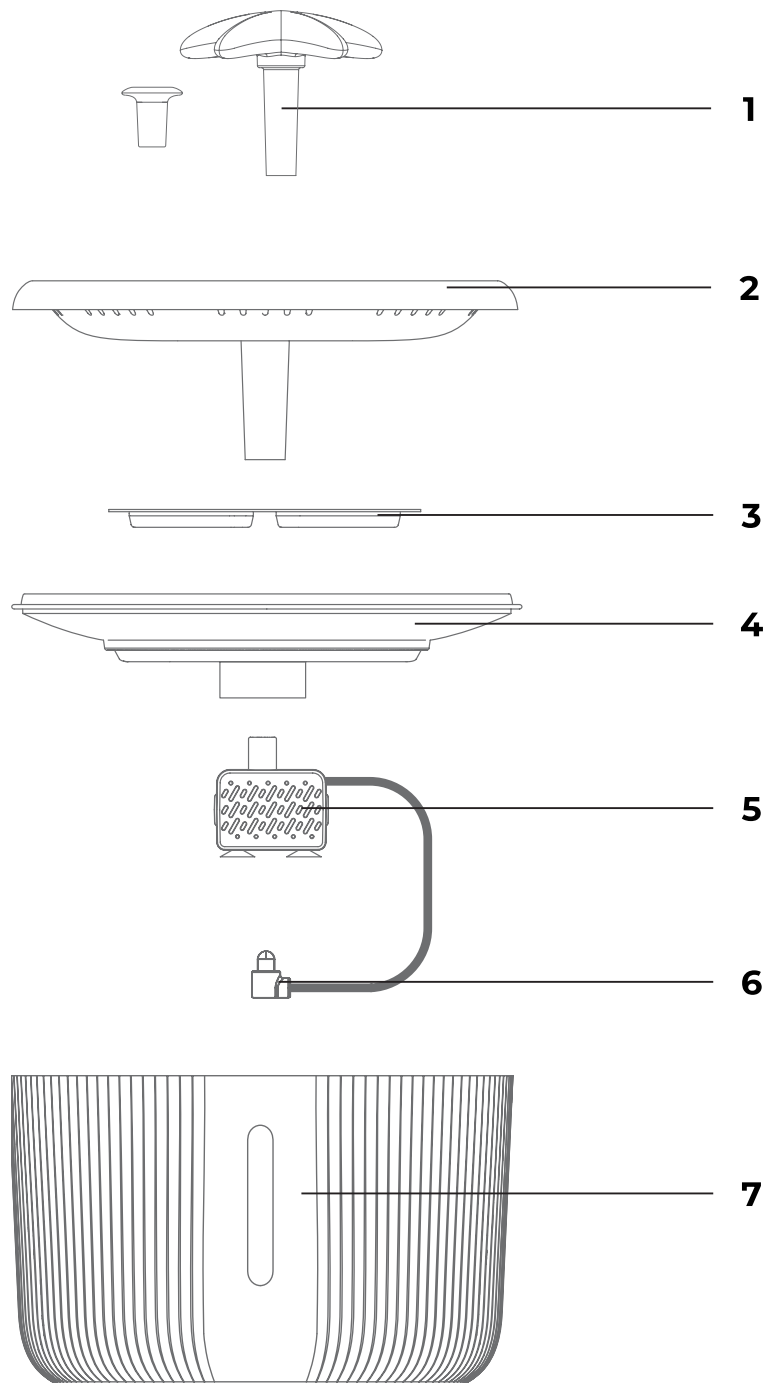
zonder afbeelding:

USB-aansluitkabel, USB-netvoedingsadapter, rubberdoppen, filter voor pomp





HBT 2302-1 en HBT 2302-2



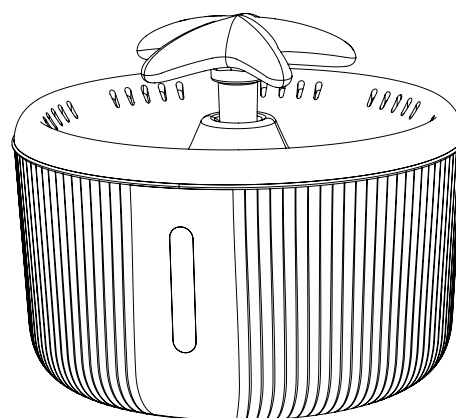


Overzicht van de onderdelen: HBT 2302-1 en HBT2302-2

- 1 Fontein-inzetstukken (2x), het kleinere inzetstuk werkt bijna geruisloos ("silent nozzle")
- 2 Drinkschaal
- 3 Koolstoffilter
- 4 Deksel
- 5 Pomp
- 6 LED
- 7 Waterreservoir met waterpeilindicator

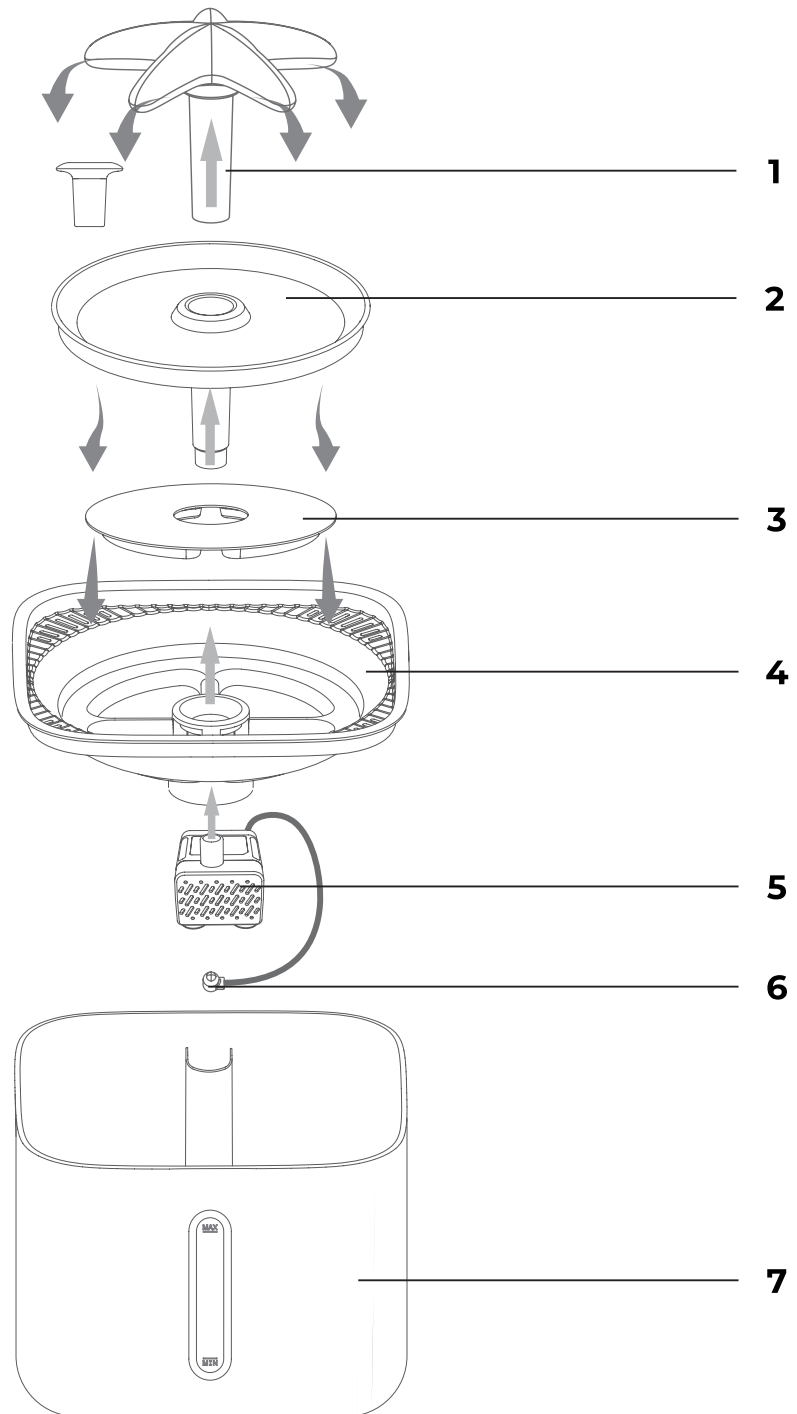
zonder afbeelding:

USB-aansluitkabel, USB-netvoedingsadapter, rubberdoppen, filter voor pomp





HBT 2304

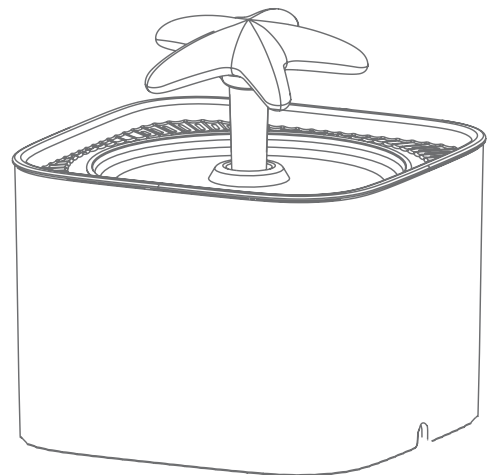


Overzicht van de onderdelen: HBT 2304

- 1 Fontein-inzetstukken (2x), het kleinere inzetstuk werkt bijna geruisloos ("silent nozzle")
- 2 Drinkschaal
- 3 Koolstoffilter
- 4 Deksel
- 5 Pomp
- 6 LED
- 7 Waterreservoir met waterpeilindicator

zonder afbeelding:

USB-aansluitkabel, USB-netvoedingsadapter, rubberdoppen, filter voor pomp



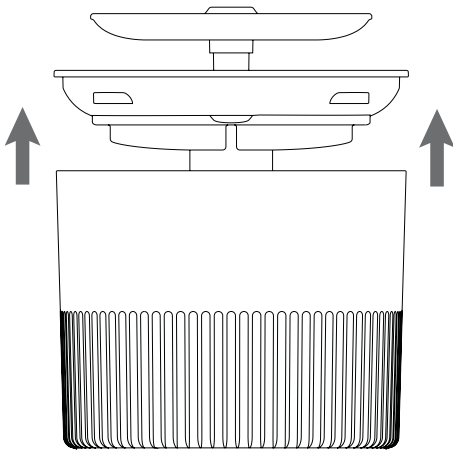


Ingebruikname

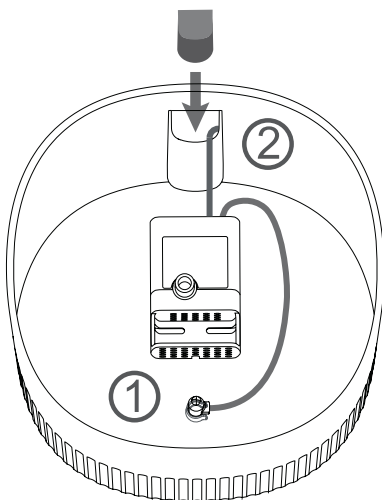
Pak de inhoud van de levering uit en controleer deze

1. Haal alle onderdelen uit de verpakking en controleer of alle onderdelen aanwezig zijn.
2. Controleer of het fonteintje of de afzonderlijke onderdelen beschadigd zijn. Als dit het geval is, gebruik het dan niet. Neem dan contact op met onze klantenservice.

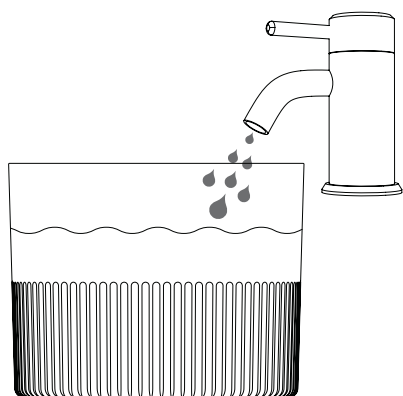
HBT 2301 in elkaar zetten



3. Neem alle onderdelen uit het waterreservoir.
4. Neem de binnenkant van het waterreservoir af met een vochtige doek om stof e.d. dergelijke te verwijderen.



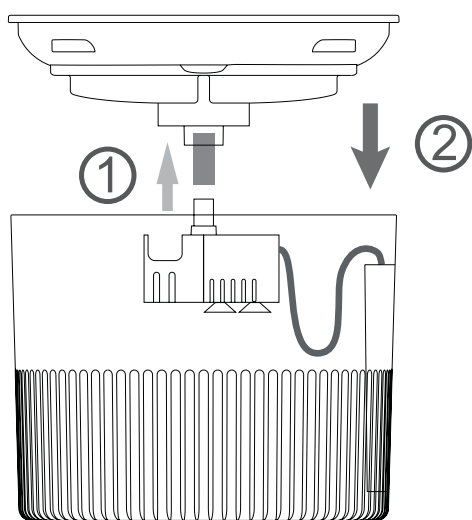
5. Sluit de pomp aan op de slang. Bij dit model zit de pomp niet in een houder vast op de bodem, maar hangt deze in het water.
6. Plaats de LED in de houder op de bodem van het waterreservoir.
7. Leid de lange USB-aansluitkabel van de pomp door de buisvormige geleider.
8. Sluit de buis af met de meegeleverde rubberen dop.



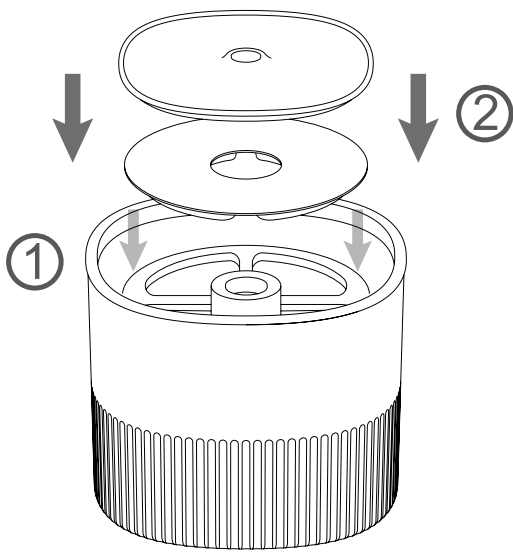
9. Vul het waterreservoir met vers, helder drinkwater. Vul het waterreservoir niet te vol.



10. Spoel het koolstoffilter grondig door onder stromend water om eventueel koolstof-stof te verwijderen.



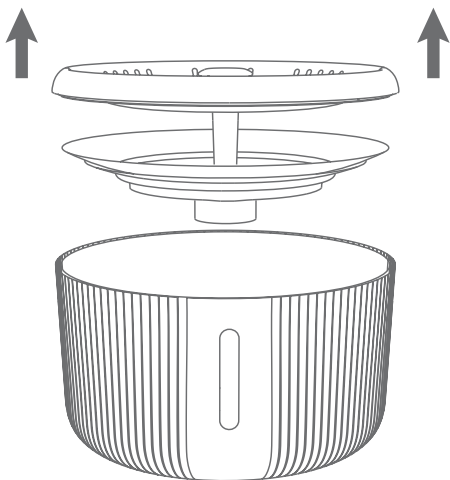
11. Plaats het deksel op het waterreservoir.



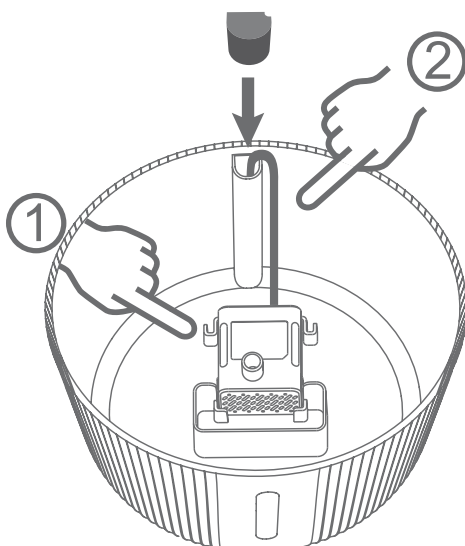
12. Plaats het koolstoffilter op het deksel.
13. Plaats de schaal op het apparaat.
14. Steek het vrije uiteinde van de USB-kabel in de meegeleverde USB-netvoedingsadapter om het apparaat op een stopcontact aan te sluiten.

U hebt het drinkwaterfonteintje met succes in elkaar gezet.

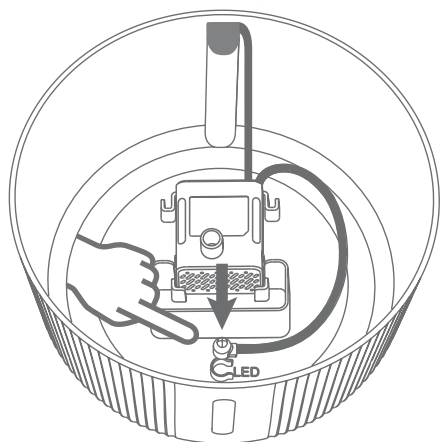
HBT 2302-1 / HBT 2302-2 in elkaar zetten



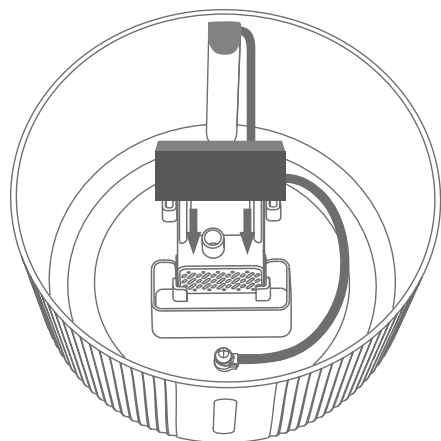
1. Neem alle onderdelen uit het waterreservoir.
2. Neem de binnenkant van het waterreservoir af met een vochtige doek om stof e.d. dergelijke te verwijderen.



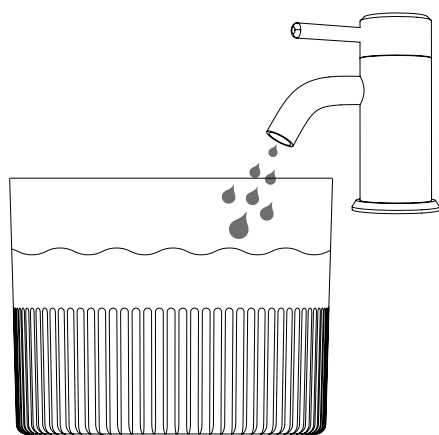
3. Plaats de pomp in de houder op de bodem van het waterreservoir.
4. Leid de lange USB-aansluitkabel van de pomp door de buisvormige geleider.
5. Sluit de buis af met de meegeleverde rubberen dop.



6. Plaats de LED in de houder op de bodem van het waterreservoir.



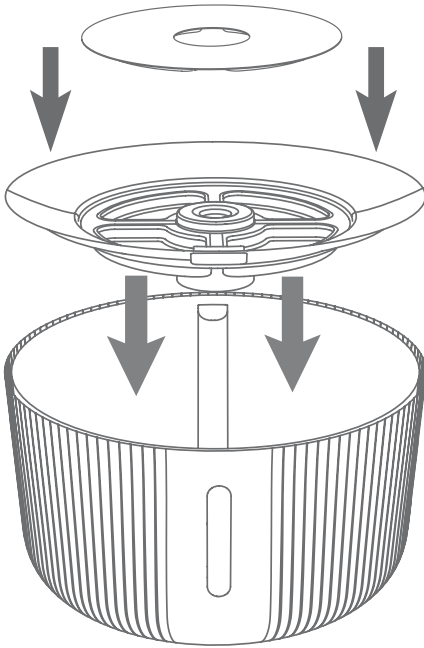
7. Plaats het filter in de houder. U moet er een beetje in knijpen terwijl u dit doet.



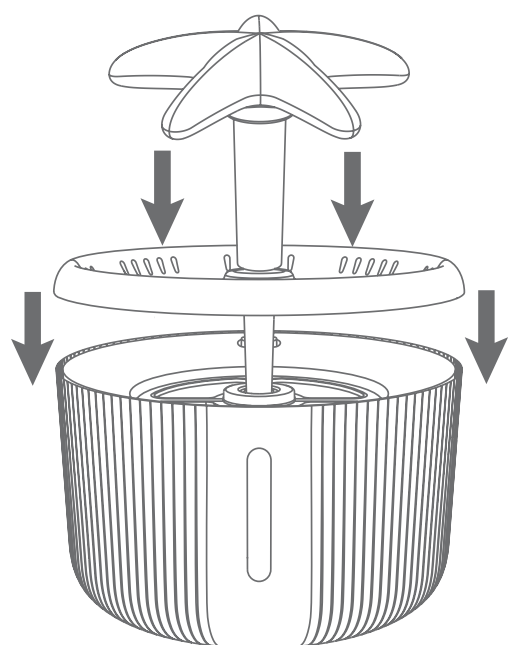
8. Vul het waterreservoir met vers, helder drinkwater. Vul het waterreservoir niet te vol.



9. Spoel het koolstoffilter grondig door onder stromend water om eventueel koolstof-stof te verwijderen.



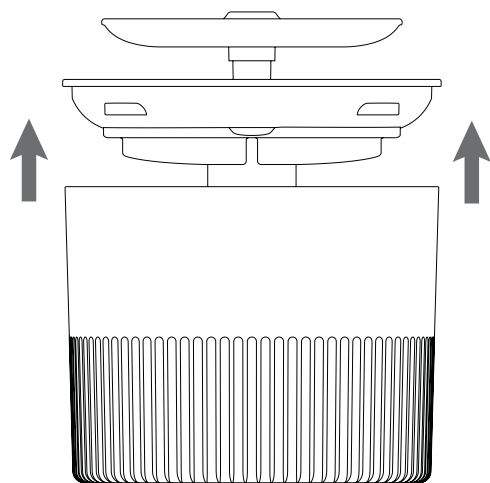
- 10. Plaats het deksel op het waterreservoir.
- 11. Plaats het koolstoffilter op het deksel.



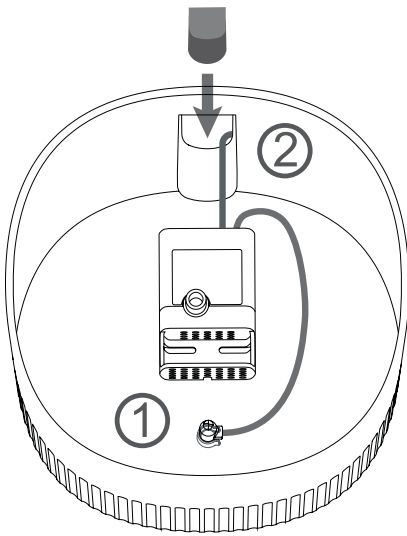
12. Plaats de schaal op het apparaat.
13. Plaats het gewenste fonteininzetstuk.
14. Steek het vrije uiteinde van de USB-kabel in de meegeleverde USB-netvoedingsadapter om het apparaat op een stopcontact aan te sluiten.

U hebt het drinkwaterfonteinje met succes in elkaar gezet.

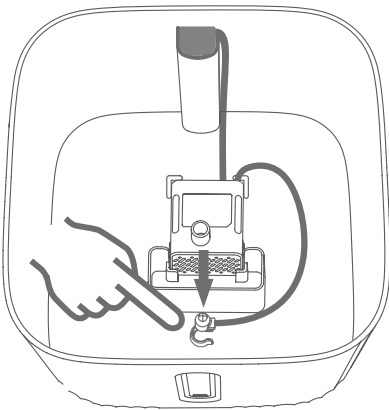
HBT 2304 in elkaar zetten



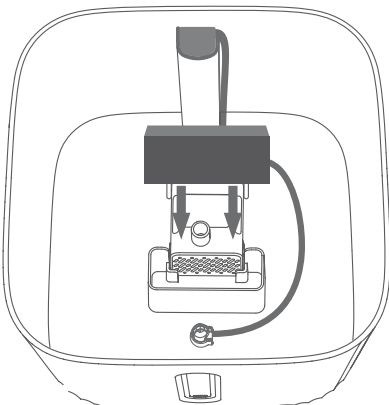
1. Neem alle onderdelen uit het waterreservoir.
2. Neem de binnenkant van het waterreservoir af met een vochtige doek om stof e.d. dergelijke te verwijderen.



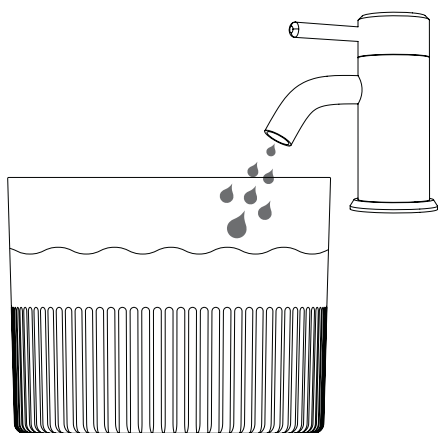
3. Plaats de pomp in de houder op de bodem van het waterreservoir.
4. Leid de lange USB-aansluitkabel van de pomp door de buisvormige geleider.
5. Sluit de buis af met de meegeleverde rubberen dop.



6. Plaats de LED in de houder op de bodem van het waterreservoir.



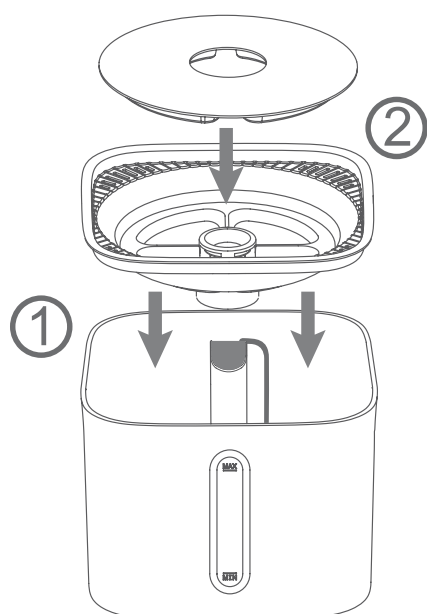
7. Plaats het filter in de houder. U moet er een beetje in knijpen terwijl u dit doet.



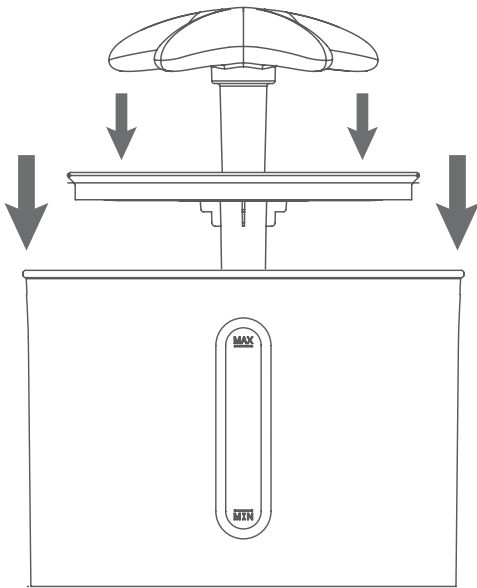
8. Vul het waterreservoir met vers, helder drinkwater. Vul het waterreservoir niet te vol.



9. Spoel het koolstoffilter grondig door onder stromend water om eventueel koolstof-stof te verwijderen.



10. Plaats het deksel op het waterreservoir.
11. Plaats het koolstoffilter op het deksel.



12. Plaats de schaal op het apparaat.
13. Plaats het gewenste fonteininzetstuk.
14. Steek het vrije uiteinde van de USB-kabel in de meegeleverde USB-netvoedingsadapter om het apparaat op een stopcontact aan te sluiten.

U hebt het drinkwaterfonteintje met succes in elkaar gezet.

Gebruik



WAARSCHUWING voor verwondingsgevaar

- Plaats het snoer van de netvoedingsadapter zo dat er niet over gestruikeld kan worden.

Zodra de fontein van stroom wordt voorzien, werkt de pomp en verpompt het gevulde water. Het water loopt uit fonteininzetstuk en uw dier kan drinken. Let op:

- Laat het fonteintje niet gedurende lange tijd onbeheerd achter. Ook als uw huisdier er niet uit drinkt, zal het gevulde water verdampen. De pomp mag niet drooglopen.
- U herkent een mogelijk drooglopen van de pomp aan het plotseling luider wordende geluid van de pomp. Trek in dat geval de stekker uit het stopcontact en vul het apparaat opnieuw met water.
- Verwijder vuil zoals haren altijd meteen uit de drinkschaal.
- Het fonteintje kan natuurlijk ook als pure drinkbak worden gebruikt zonder aangesloten te zijn op het lichtnet.



Als u tijdens het gebruik wat koolstofstof in de kom aantreft, spoel dan het koolstoffilter uit met water en verwijder het koolstofstof met een zachte, schone doek.



Reiniging



GEVAAR voor elektrische schokken

- Zorg dat het snoer van de netvoedingsadapter of de stekker van de netvoedingsadapter niet in contact kunnen komen met vloeistoffen of worden ondergedompeld in water of andere vloeistoffen.



TIPS tegen materiële schade

- Gebruik voor het reinigen geen agressieve chemische reinigingsmiddelen, schuurmiddelen, harde sponzen e.d. Deze kunnen het oppervlak beschadigen.
- Trek altijd de stekker van de drinkwaterfontein er uit voordat u deze schoonmaakt.

Overzicht

- Afhankelijk van de gebruiksfrequentie moet het koolstoffilter elke 2 - 4 weken worden vervangen.
- Reserveonderdelen zijn verkrijgbaar bij Zooplus.
- Maak de drinkwaterfontein één keer per week schoon.
- De pomp moet één keer per maand worden schoongemaakt, omdat vreemde voorwerpen (bijv. haren) de werking van de pomp kunnen verminderen of de pomp zelfs kunnen beschadigen.

Algemeen

1. Reinig de drinkschaal, het deksel en de fonteininzetstuk met een mild afwasmiddel. Spoel daarna af met helder schoon water en droog grondig af.
2. Reinig de binnen- en buitenkant van het waterreservoir met een zachte en vochtige doek. Gebruik eventueel een mild reinigingsmiddel. Veeg in dat geval af met schoon helder water om eventuele resten van het schoonmaakmiddel te verwijderen.

Pomp

Als de pomp regelmatig wordt gebruikt, dan moet u deze minstens één keer per maand demonteren en schoonmaken. Anders bestaat het risico dat de pomp verkalkt en niet meer goed werkt.

Bovendien kan het filterelement in de pomp verstopt raken door haren van huisdieren en dergelijke.

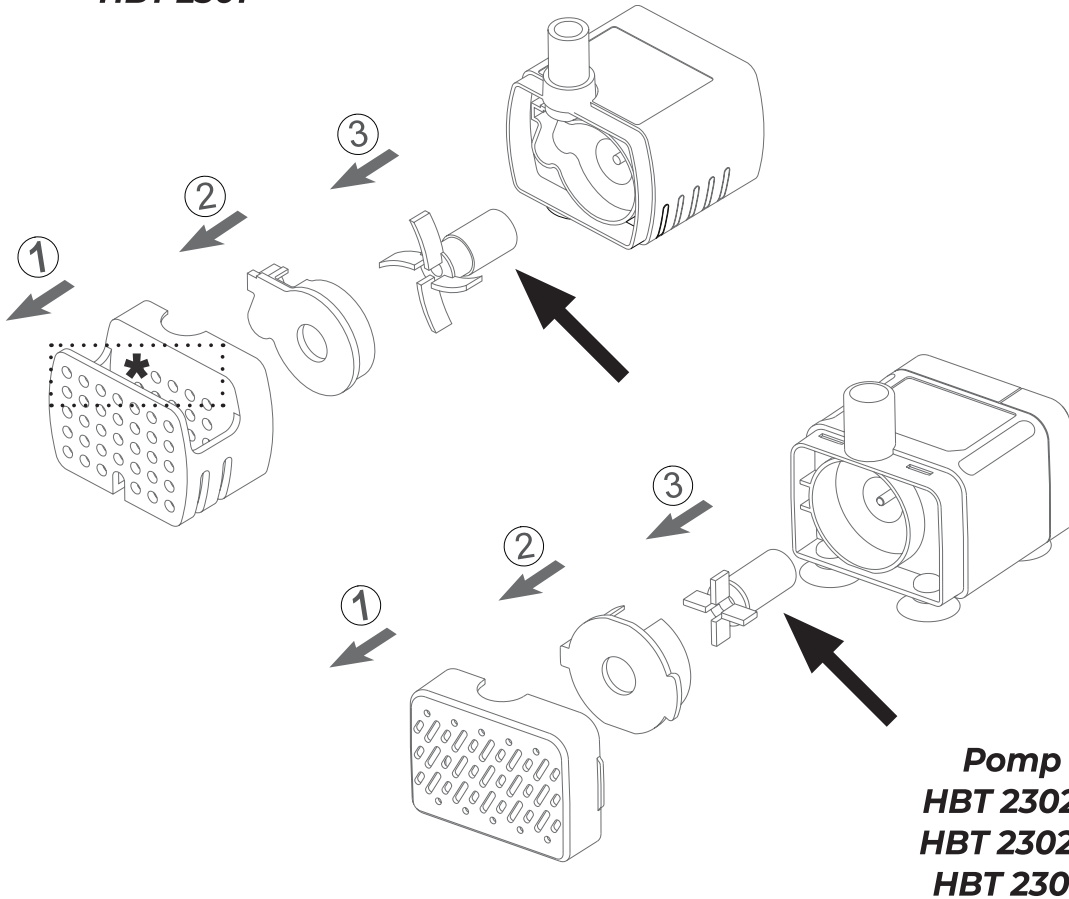


Houd zonodig een absorberende doek klaar om kleine plasjes water onmiddellijk op te nemen.

Ga als volgt te werk:

1. Trek de stekker van drinkwaterfontein er uit.
2. Verwijder de drinkschaal.
3. Pak de pomp en zet deze zo ver mogelijk van het waterreservoir.
4. Demonteer de pomp zoals hieronder afgebeeld:

**Pomp
HBT 2301**



**Pomp
HBT 2302-1
HBT 2302-2
HBT 2304**



5. Reinig de onderdelen:

- Spoel het filterinzetstuk grondig af onder stromend water.
- Spoel de magneetrotor (zie pijl) af met lauw water. Verwijder eventuele aanslag met een zachte spons.
- Reinig de overige onderdelen met schoon water en een tandenborstel of iets dergelijks.
- * = Pompfilterhouder.

6. Zet de pomp weer in elkaar en plaats deze in de houder in het waterreservoir.

Opslag

Als het fonteintje lange tijd niet gebruikt wordt:


1. Reinig het fonteintje zoals beschreven in hoofdstuk "Reinigen".
2. Bewaar de droge fontein op een droge en vorstvrije plaats. U kunt de originele verpakking als opbergverpakking gebruiken.

Storing/oplossingen

Storing	Mogelijke oorzaak / oplossing
Buiten werking.	<ul style="list-style-type: none">▪ Is de drinkwaterfontein correct aangesloten?
De pomp werkt hoorbaar maar er komt weinig of geen water uit, hoewel er voldoende water is bijgevuld.	<ul style="list-style-type: none">▪ Controleer of het filter voor de pompinlaat verstopt is en reinig dit indien nodig onder schoon stromend water.▪ Reinig zonodig de hele pomp.
De pomp wordt plotseling luider tijdens het gebruik.	<ul style="list-style-type: none">▪ Controleer het waterniveau. Vul zonodig bij met vers helder drinkwater.



Technische gegevens

Model:	Drinkwaterfontein HBT2301, HBT2302-1, HBT2302-2, HBT2304
USB-adapter:	Ingang: 100-240 V~, 50/60 Hz, 0,2 A Uitgang: 5 V  , 1,0 A, 5 W
Vermogen:	1 W (HBT2301) 1,5 W (HBT2302/2304)
Inhoud:	HBT2301: 1,8 l HBT2302-1, HBT2302-2: ca. 2 l HBT2304: ca. 2,5 l
Distributeur (geen serviceadres):	GRENDS GmbH Stahlwiete 23 22761 Hamburg, Duitsland

Onze producten worden doorlopend ontwikkeld en verbeterd. Daarom kunnen er altijd technische en ontwerpwijzigingen worden aangebracht.

Conformiteitsverklaring

Hierbij verklaart GRENDS GmbH, dat de drinkwaterfonteinen HBT2301, HBT2302-1, HBT2302-2 en HBT2304 voldoen aan de Richtlijnen 2014/30/EU en 2011/65/EU.

De verklaring verliest zijn geldigheid als het apparaat een wijziging heeft ondergaan die niet met ons is afgestemd.

Hamburg, augustus 2023
GRENDS GmbH



Garantie

De wettelijke garantierechten zijn van toepassing. In geval van een garantieclaim, gelieve het product terug te zenden naar uw dealer met het aankoopbewijs (met vermelding van de reden voor de claim).



Afvoer

Het afvoeren van de verpakking



Voer het verpakkingsmateriaal af volgens het afvaltype. Doe karton bij het oud papier en folies in de bak voor hergebruik.

Afvoer van het apparaat

Voer het artikel in overeenstemming met de in uw land geldende voorschriften af.



Dit symbool geeft aan dat deze elektrische- of elektronische apparatuur aan het einde van de levensduur niet bij het andere huishoudelijke afval mag worden geplaatst, maar door de eindgebruiker apart moet worden ingezameld. Er zijn--indien nodig--gratis inzamelpunten voor oude elektrische apparaten beschikbaar in uw buurt, evenals andere inzamelpunten voor het hergebruik van apparaten.

U kunt de adressen daarvan opvragen bij uw stad of gemeente.



Informacje ogólne

O niniejszej instrukcji



Niniejsza instrukcja obsługi zawiera opis bezpiecznej obsługi i pielęgnacji poidelka. Instrukcję obsługi należy przechowywać w celu jej późniejszego wykorzystania. Jeżeli poidelko będzie przekazywane innej osobie, należy przekazać również tę instrukcję.

Nieprzestrzeganie niniejszej instrukcji obsługi może spowodować obrażenia ciała lub uszkodzenie poidelka.

Objaśnienie znaków



Ten symbol w połączeniu ze słowem **NIEBEZPIECZEŃSTWO** ostrzega przed poważnymi obrażeniami ciała.



Ten symbol w połączeniu ze słowem **OSTRZEŻENIE** ostrzega przed obrażeniami ciała średniego i lekkiego stopnia.



Ten symbol w połączeniu ze słowem **WSKAZÓWKA** ostrzega przed stratami materialnymi.



Ten symbol oznacza dodatkowe informacje i ogólne wskazówki.



Spis treści

Informacje ogólne	146
Zakres dostawy	147
Użycie zgodne z przeznaczeniem	148
Bezpieczeństwo.....	148
W skrócie	150
HBT 2301.....	150
HBT 2302-1 i HBT 2302-2.....	152
HBT 2304	154
Uruchomienie.....	156
Rozpakowanie dostawy i sprawdzenie jej zawartości.....	156
Montaż HBT 2301.....	156
Montaż HBT 2302-1 / HBT 2302-2.....	158
Montaż HBT 2304	161
Użytkowanie.....	164
Czyszczenie	165
Przegląd.....	165
Informacje ogólne	165
Pompa	165
Przechowywanie.....	167
Usterka/środek zaradczy	167
Danych technicznych.....	168
Deklaracja zgodności.....	168
Gwarancja	168
Utylizacja.....	169

Zakres dostawy

- Poidelko typu fontanna z akcesoriami (w zależności od produktu)
- Zasilacz sieciowy USB i kabel USB
- Skrócona instrukcja obsługi
- Instrukcja obsługi (do pobrania)



Użycie zgodne z przeznaczeniem

Poidelko typu fontanna służy wyłącznie do celu opisanego w niniejszej instrukcji. Jest ono przeznaczone dla kotów i małych psów.

Jest przeznaczone do użytku prywatnego, w suchych pomieszczeniach. Nie może być wykorzystywane do celów komercyjnych, np. w schroniskach dla zwierząt.

Poidelko:

nie może być wykorzystywane jako dystrybutor wody pitnej dla ludzi;

nie jest przeznaczone do użytku zewnętrznego; nie jest to poidelko dla ptaków!

Może być napełniane wyłącznie świeżą, czystą wodą pitną i używane tylko z taką wodą.

Bezpieczeństwo

- Poidelko typu fontanna może być używane przez dzieci od 8. roku życia oraz przez osoby z ograniczonymi zdolnościami fizycznymi, sensorycznymi lub umysłowymi bądź takie, którym brakuje doświadczenia i wiedzy, wyłącznie pod warunkiem, że są nadzorowane lub przeszły przeszkolenie z zakresu bezpiecznego użytkowania produktu i rozumieją wynikające z tego niebezpieczeństwa.
- Dzieci nie mogą bawić się produktem.
- Przechowywać poidelko i kabel USB z dala od dzieci poniżej 8. roku życia.
- Dzieci nie mogą czyścić ani serwisować urządzenia, chyba że mają co najmniej 8 lat i są nadzorowane.
- Folie, materiały opakowaniowe i małe części przechowywać z dala od dzieci. Istnieje ryzyko uduszenia. Ponadto w zakresie dostawy znajdują się małe części, które mogą zostać połknięte. Zwracać uwagę na to, aby torby opakowaniowej nie nakładano na głowę.
- Nie modyfikować produktu ani akumulatora. Naprawy zlecać tylko specjalistom. Prosimy również o zwrócenie uwagi na załączone warunki gwarancji.

NIEBEZPIECZEŃSTWO spowodowane elektrycznością

- Poidelko jest napełniane wodą. Jednakże samego poidelka oraz kabla USB nie wolno zanurzać w wodzie ani innych cieczach. Istnieje ryzyko porażenia prądem!



- Przechowywać poidelko w miejscu niedostępnym dla dzieci i nie pozostawiać pracującego poidelka bez nadzoru.
- Nie użytkować poidelka na wolnym powietrzu.
- W celu korzystania z urządzenia można je podłączyć do gniazda USB (np. w notebooku, komputerze PC) lub przy użyciu dołączonego zasilacza sieciowego USB do prawidłowo zainstalowanego gniazda wtykowego. W tym wypadku należy przestrzegać informacji zawartych w rozdziale „Dane techniczne”.
- W przypadku korzystania z zasilacza sieciowego USB: Zwrócić uwagę, aby gniazdko znajdowało się w miejscu dobrze dostępnym, by w razie potrzeby możliwe było szybkie wyciągnięcie zasilacza sieciowego USB.
- Nie używać poidelka:
 - jeżeli samo poidelko lub jego części są uszkodzone,
 - jeżeli kabel USB jest uszkodzony,
 - jeżeli poidelko spadło.
- Przed każdym użyciem kabla USB należy całkowicie odwinąć kabel USB. Zwrócić przy tym uwagę, aby kabel nie został uszkodzony przez ostre krawędzie lub gorące przedmioty.
- Wyjąć zasilacz sieciowy USB z gniazdka:
 - jeżeli poidelko nie jest używane,
 - przed napełnieniem lub wylewaniem wody,
 - przed czyszczeniem lub odstawieniem poidelka,
 - jeżeli podczas eksploatacji wystąpi widoczna usterka,
 - podczas burzy.
 - Należy przy tym ciągnąć zawsze za wtyk USB lub zasilacz sieciowy USB, a nie za kabel.
- Nie modyfikować poidelka. Przeprowadzać naprawy u specjalisty, niewłaściwa naprawa urządzenia może stanowić zagrożenie dla użytkownika.
- Pojedynczej diody LED nie można wymienić ani naprawić. W tym celu należy wymienić kompletną pompę z diodą LED.

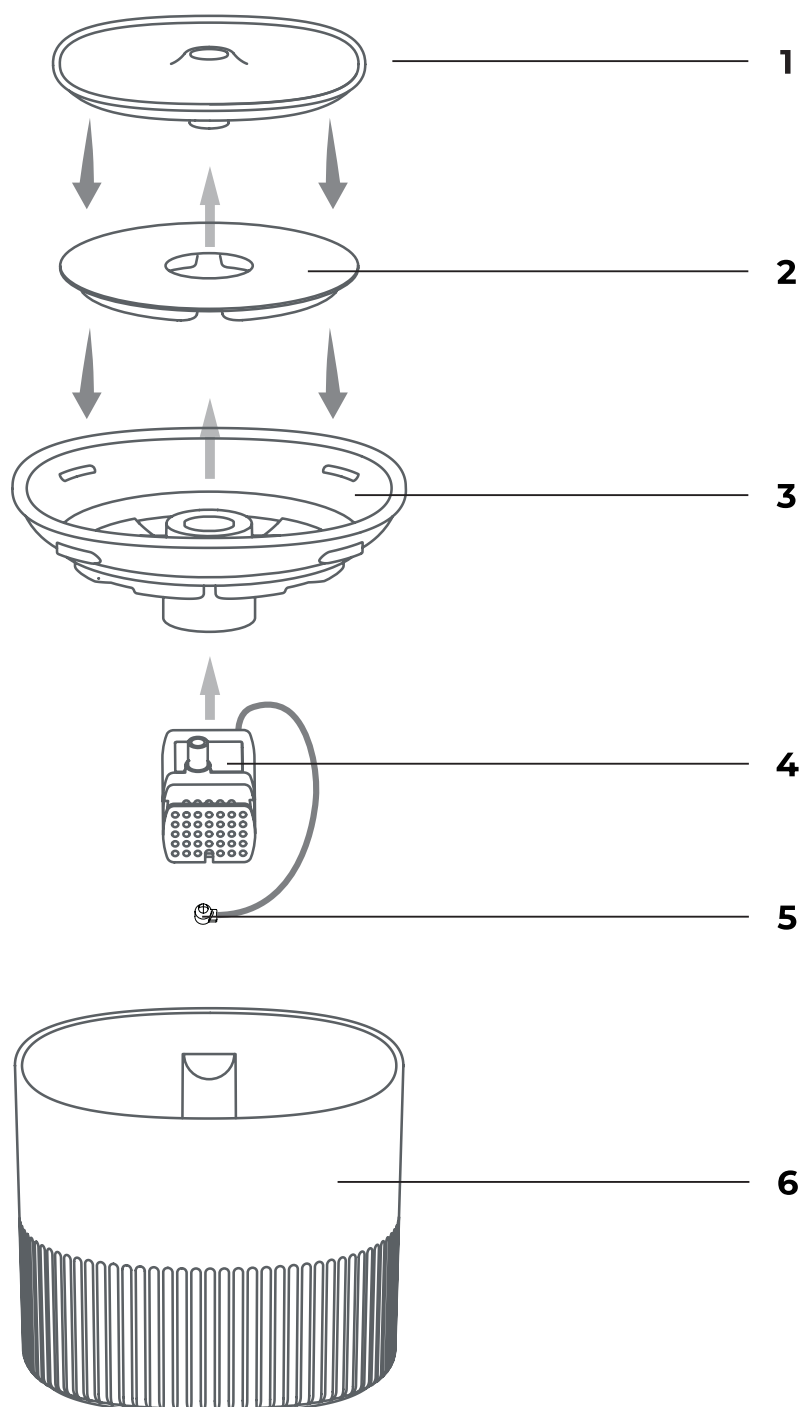
OSTROŻNIE — straty materialne

- Używać poidelka wyłącznie po napełnieniu wystarczającą ilością wody. Pompa nie może pracować na sucho.
- Poidelko należy chronić przed mocnymi uderzeniami, wstrząsami, bezpośrednim promieniowaniem słonecznym oraz zabrudzeniem i wysoką wilgocia.
- Do czyszczenia nie używać żadnych agresywnych środków czyszczących, środków do szorowania, twardych gąbek itp.



W skrócie

HBT 2301

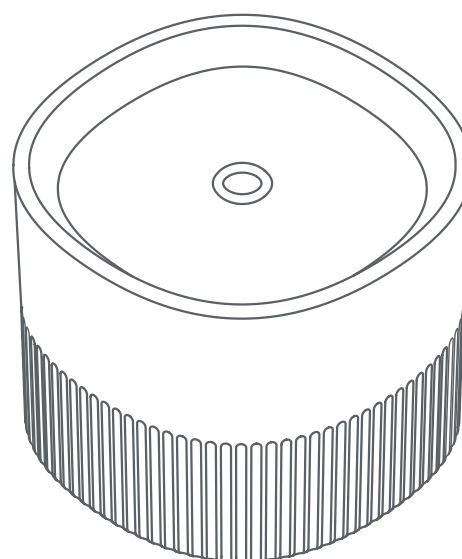


Wykaz części HBT 2301

- 1 Miska
- 2 Filtr węglowy
- 3 Pokrywa
- 4 Pompa
- 5 Dioda LED
- 6 Dzbanek

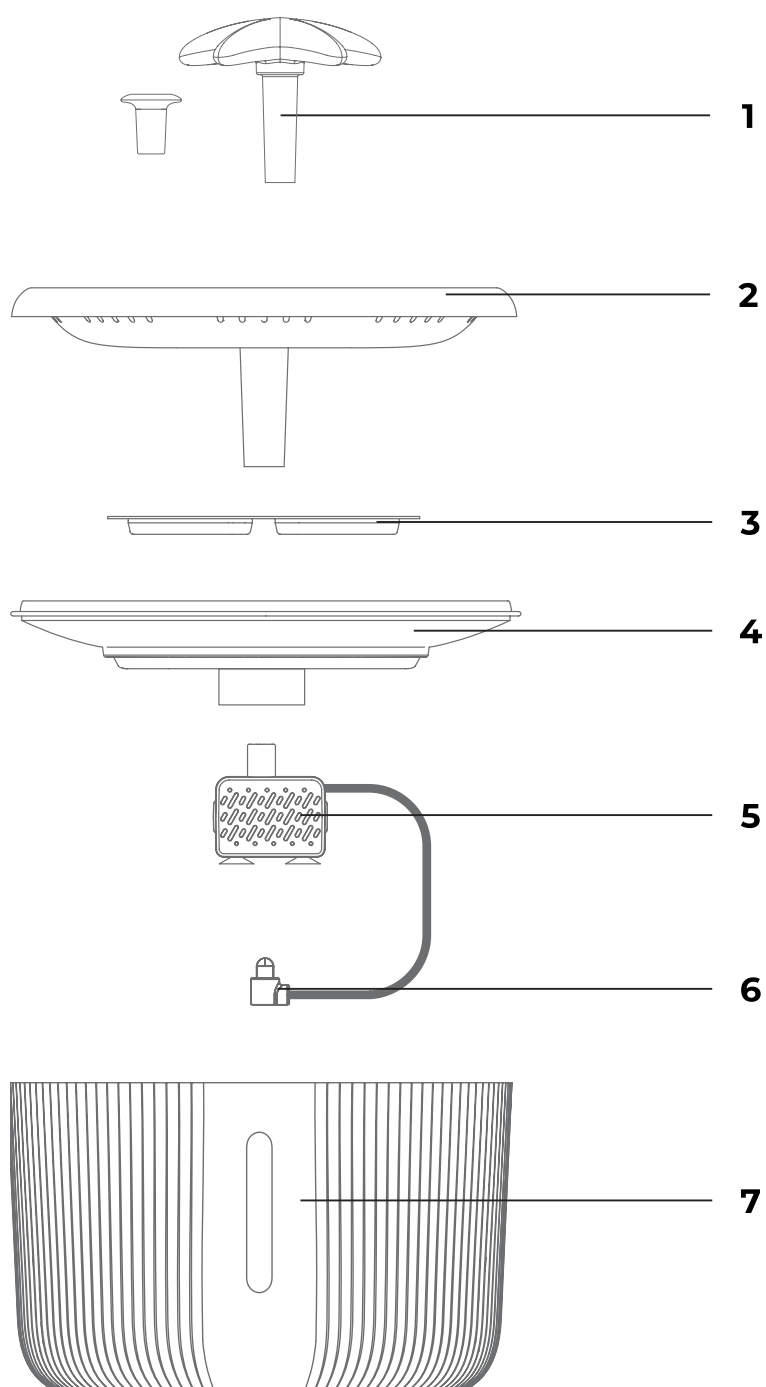
bez rysunku:

kabel USB, zasilacz sieciowy USB, gumowa zatyczka, filtr do pompy





HBT 2302-1 i HBT 2302-2

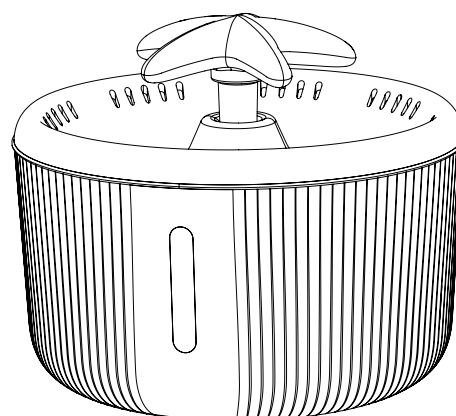


Wykaz części HBT 2302-1 i HBT2302-2

- 1** Wkłady fontannowe (2 szt.), mniejszy wkład pracuje niemal bezgłośnie („silent nozzle”)
- 2** Miska
- 3** Filtr węglowy
- 4** Pokrywa
- 5** Pompa
- 6** Dioda LED
- 7** Zbiornik na wodę ze wskaźnikiem poziomu wody

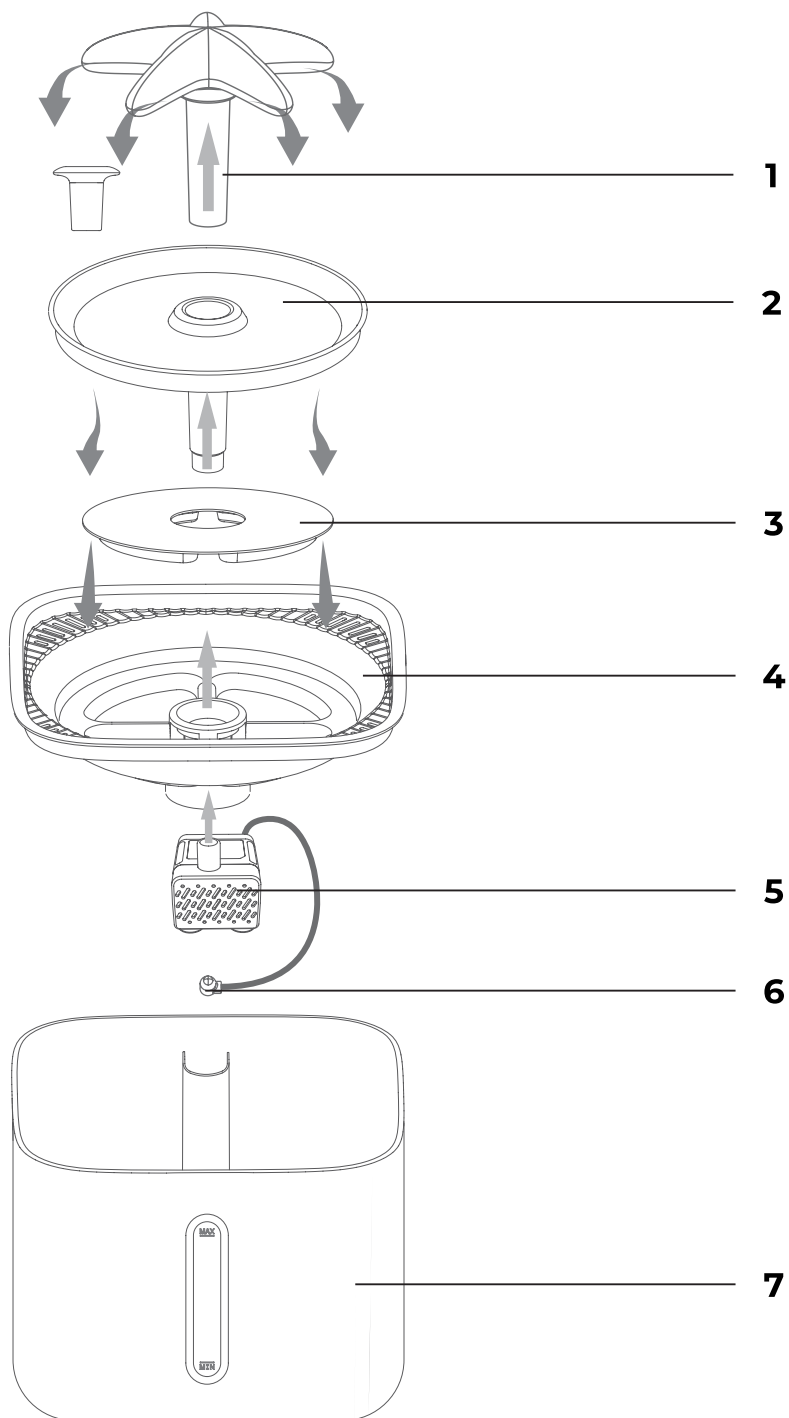
bez rysunku:

Kabel USB, zasilacz sieciowy USB, gumowa zatyczka, filtr do pompy





HBT 2304

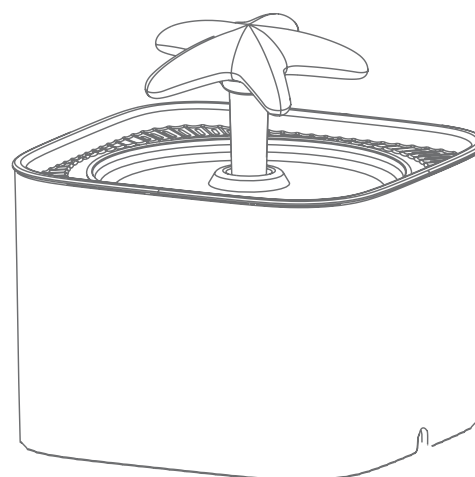


Wykaz części HBT 2304

- 1** Wkłady fontannowe (2 szt.), mniejszy wkład pracuje niemal bezgłośnie („silent nozzle”)
- 2** Miska
- 3** Filtr węglowy
- 4** Pokrywa
- 5** Pompa
- 6** Dioda LED
- 7** Zbiornik na wodę ze wskaźnikiem poziomu wody

bez rysunku:

kabel USB, zasilacz sieciowy USB, gumowa zatyczka, filtr do pompy



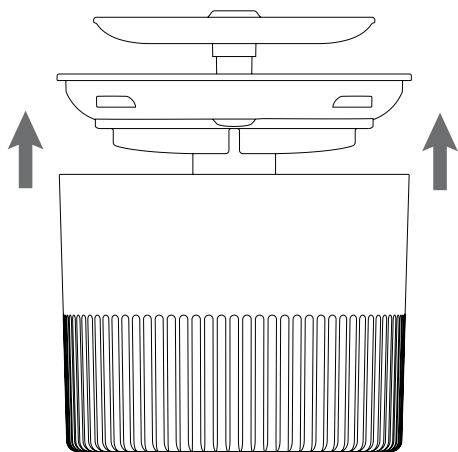


Uruchomienie

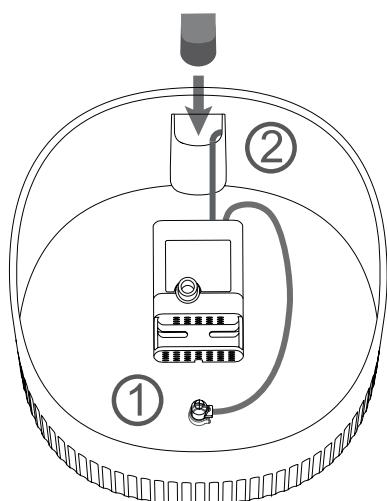
Rozpakowanie dostawy i sprawdzenie jej zawartości

1. Wyjąć części z opakowania i sprawdzić, czy są wszystkie.
2. Sprawdzić, czy poidelko lub akcesoria nie są uszkodzone. W przypadku zauważenia uszkodzenia nie wolno go używać. Należy skontaktować się z działem obsługi klienta.

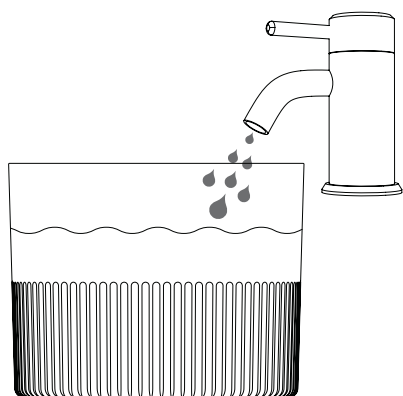
Montaż HBT 2301



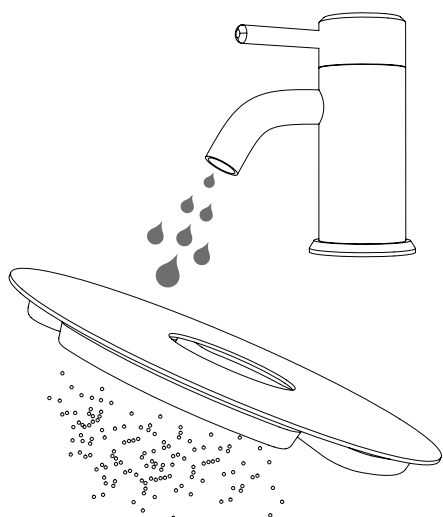
3. Wyjąć wszystkie części ze zbiornika na wodę.
4. Wyrzeć zbiornik na wodę od wewnątrz wilgotną ściereczką, aby usunąć kurz itp.



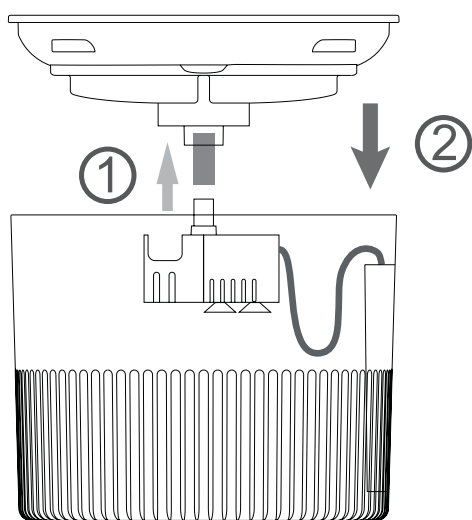
5. Podłączyć pompę do węża.
W tym modelu pompa nie jest zamocowana na podłożu w uchwycie, lecz wisi później w wodzie.
6. Umieścić diodę LED w uchwycie na dnie zbiornika na wodę.
7. Przeprowadzić długi kabel USB pompy przez przewodnicę w kształcie rurki.
8. Zamknąć rurkę za pomocą dołączonej gumowej zatyczki.



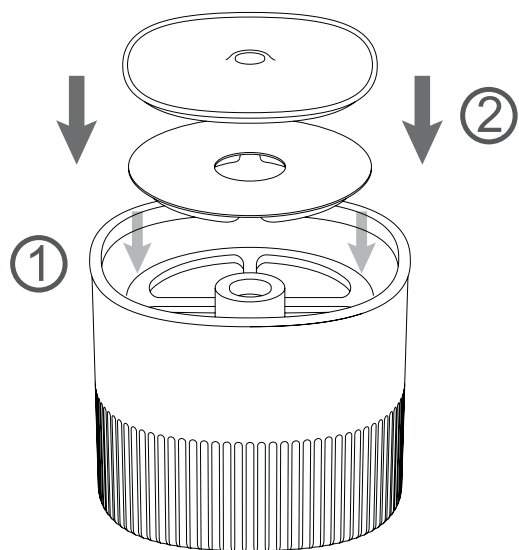
9. Napełnić zbiornik na wodę świeżą, czystą wodą pitną. Nie przepełniać zbiornika.



10. Dokładnie wypłukać filtr węglowy pod bieżącą wodą, aby usunąć ewentualny pył węglowy.

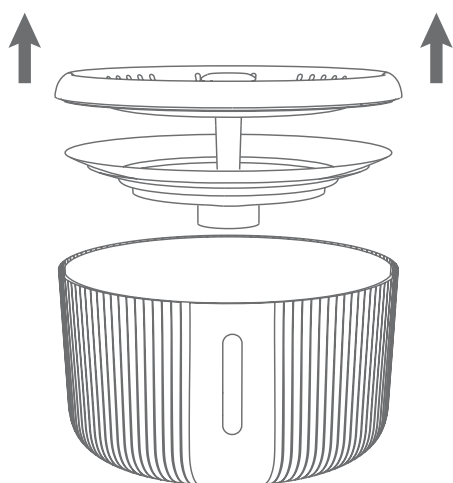


11. Założyć pokrywkę na zbiornik na wodę.

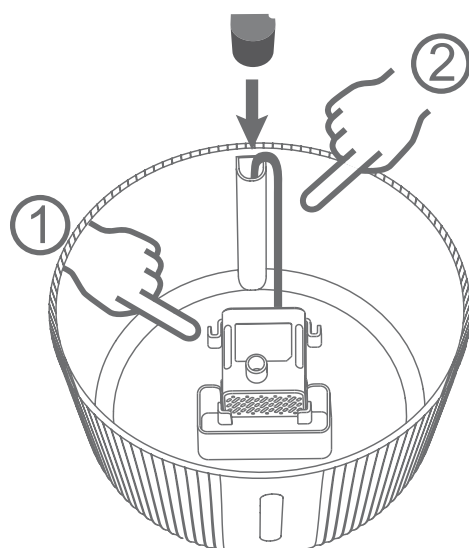


12. Umieścić filtr węglowy na pokrywie.
 13. Nałożyć miskę.
 14. Włożyć wolny koniec kabla USB do dołączonego zasilacza USB, aby podłączyć urządzenie do gniazdka wtykowego.
- Poidelko typu fontanna zostało zmontowane.

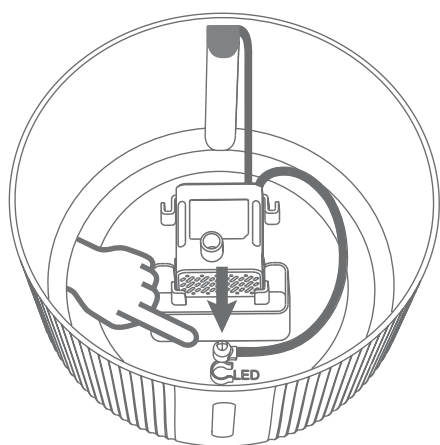
Montaż HBT 2302-1 / HBT 2302-2



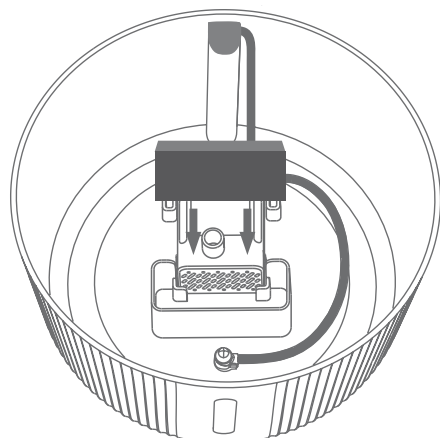
1. Wyjąć wszystkie części ze zbiornika na wodę.
2. Wytrzeć zbiornik na wodę od wewnątrz wilgotną ściereczką, aby usunąć kurz itp.



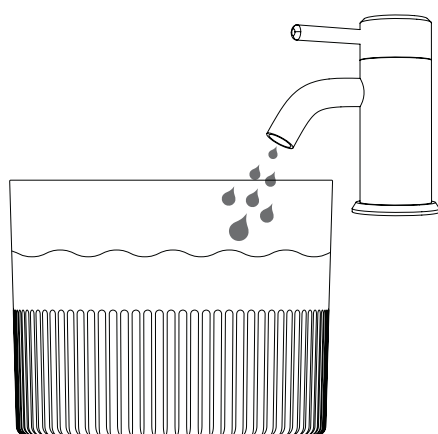
3. Umieścić pompę w uchwycie na spodzie zbiornika na wodę.
4. Przeprowadzić długi kabel USB pompy przez prowadnicę w kształcie rurki.
5. Zamknąć rurkę za pomocą dołączonej gumowej zatyczki.



6. Umieścić diodę LED w uchwycie na dnie zbiornika na wodę.



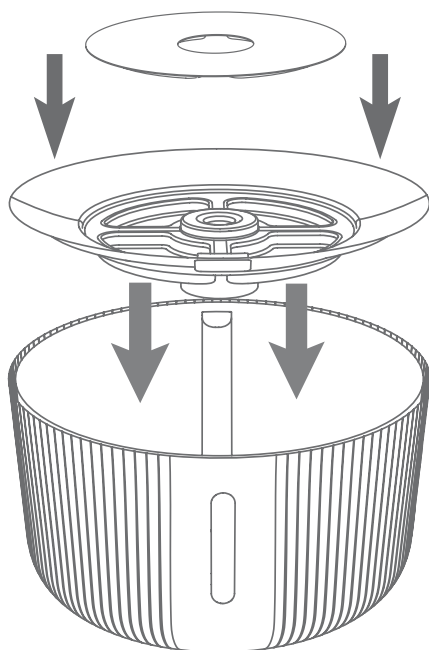
7. Umieścić filtr w specjalnym uchwycie. W tym celu ścisnąć go lekko.



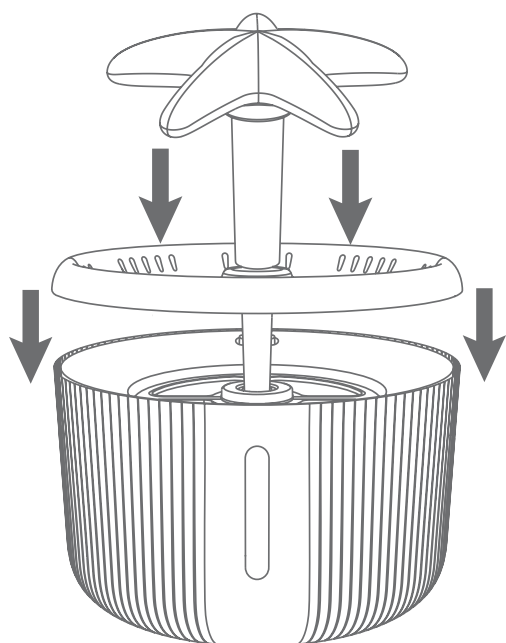
8. Napełnić zbiornik na wodę świeżą, czystą wodą pitną. Nie przepełniać zbiornika.



9. Dokładnie wypłukać filtr węglowy pod bieżącą wodą, aby usunąć ewentualny pył węglowy.

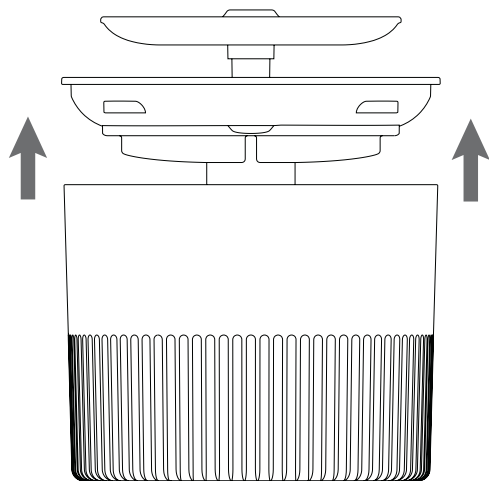


10. Założyć pokrywkę na zbiornik na wodę.
11. Umieścić filtr węglowy na pokrywie.

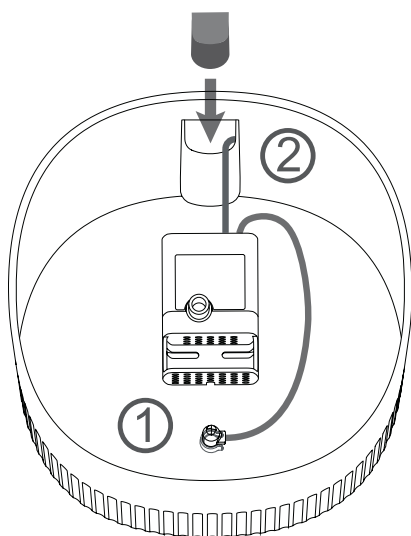


12. Nałożyć miskę.
 13. Nałożyć odpowiedni wkład fontannowy.
 14. Włożyć wolny koniec kabla USB do dołączonego zasilacza USB, aby podłączyć urządzenie do gniazdka wtykowego.
- Poidelko typu fontanna zostało zmontowane.

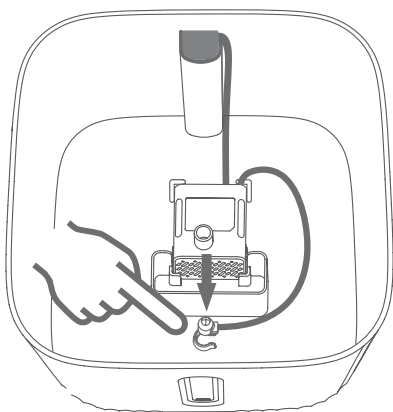
Montaż HBT 2304



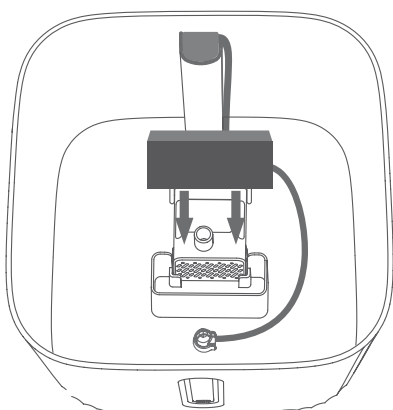
1. Wyjąć wszystkie części ze zbiornika na wodę.
2. Wytrzeć zbiornik na wodę od wewnątrz wilgotną ściereczką, aby usunąć kurz itp.



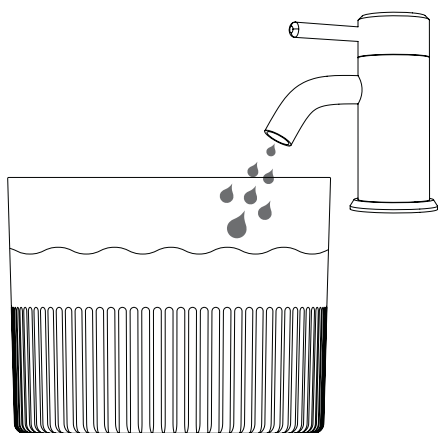
3. Umieścić pompę w uchwycie na spodzie zbiornika na wodę.
4. Przeprowadzić długi kabel USB pompy przez prowadnicę w kształcie rurki.
5. Zamknąć rurkę za pomocą dołączonej gumowej zatyczki.



6. Umieścić diodę LED w uchwycie na dnie zbiornika na wodę.



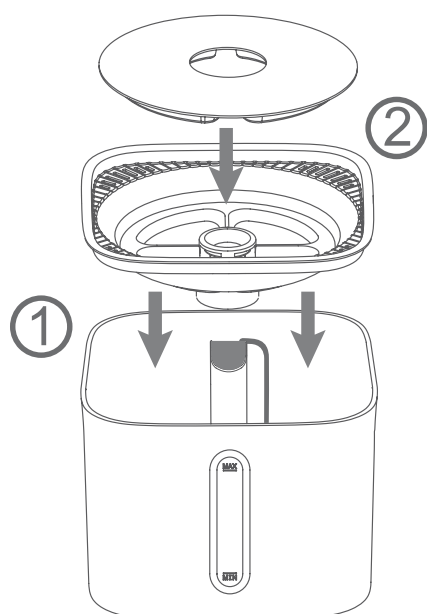
7. Umieścić filtr w specjalnym uchwycie. W tym celu ścisnąć go lekko.



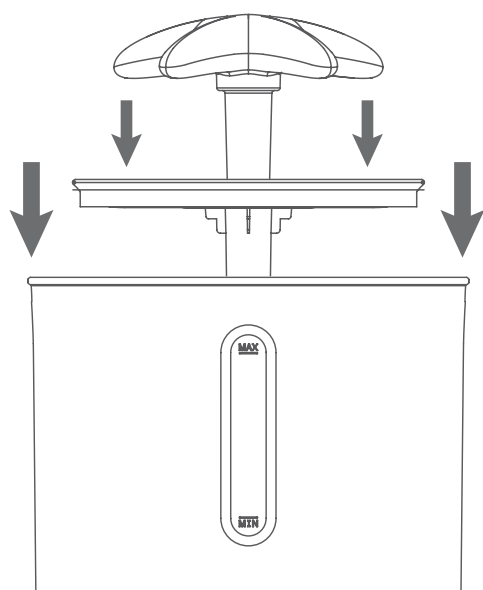
8. Napełnić zbiornik na wodę świeżą, czystą wodą pitną. Nie przepełniać zbiornika.



9. Dokładnie wypłukać filtr węglowy pod bieżącą wodą, aby usunąć ewentualny pył węglowy.



10. Założyć pokrywkę na zbiornik na wodę.
11. Umieścić filtr węglowy na pokrywie.



12. Nałożyć miskę.
 13. Nałożyć odpowiedni wkład fontannowy.
 14. Włożyć wolny koniec kabla USB do dołączonego zasilacza USB, aby podłączyć urządzenie do gniazdka wtykowego.
- Poidelko typu fontanna zostało zmontowane.

Użytkowanie



OSTRZEŻENIE przed niebezpieczeństwem obrażeń ciała

- Umieścić kabel zasilający tak, aby uniknąć potknięcia się o niego.

Gdy poidelko jest zasilane energią elektryczną, pompa pracuje i tłoczy wlaną wodę. Woda wypływa z wkładu poidelka, a zwierzę może się napić. Należy pamiętać:

- Nie pozostawiać poidelka przez dłuższy czas bez nadzoru. Nawet jeśli zwierzę nie pije z niego wody, wlaną wodę paruje. Pompa nie może pracować na sucho.
- Fakt, że pompa pracuje na sucho, można rozpoznać po głośniejszym działaniu pompy. W tym przypadku należy odłączyć urządzenie od zasilania i ponownie napełnić je wodą.
- Zanieczyszczenia, takie jak włosy, usuwać zawsze bezpośrednio z miski.
- Poidelko może być również używane jako źródło wody pitnej dla zwierząt bez zasilania elektrycznego.



Jeśli podczas używania znajdzie się w misce trochę pyłu węglowego, wypłukać filtr węglowy wodą i usunąć pył węglowy za pomocą miękkiej i czystej ściereczki.



Czyszczenie



NIEBEZPIECZEŃSTWO porażenia prądem

- Kabel zasilający lub wtyczka nie mogą mieć kontaktu z cieczami, nie mogą być zanurzone w wodzie ani innych cieczach.



WSKAZÓWKA dotycząca strat materialnych

- Do czyszczenia nie używać żadnych agresywnych środków czyszczących, środków do szorowania, twardych gąbek itp. Może to spowodować uszkodzenie powierzchni.
- Przed czyszczeniem zawsze odłączyć poidło typu fontanna od zasilania.

Przegląd

- W zależności od częstotliwości użytkowania filtr węglowy należy wymieniać co 2–4 tygodnie.
- Części zamienne są dostępne w sklepie Zooplus.
- Poidło typu fontanna należy czyścić raz w tygodniu.
- Pompę należy czyścić raz w miesiącu, ponieważ ciała obce (np. włosy) mogą zmniejszyć wydajność pompy lub nawet spowodować jej uszkodzenie.

Informacje ogólne

1. Wyczyścić miskę, pokrywkę i wkłady fontannowe w wodzie z dodatkiem łagodnego płynu do mycia naczyń. Następnie opłukać czystą wodą i dokładnie wysuszyć.
2. Wyczyścić zbiornik na wodę od wewnątrz i na zewnątrz miękką i wilgotną ściereczką. W razie potrzeby można użyć łagodnego środka czyszczącego. W tym przypadku wytrzeć czystą wodą, aby usunąć wszelkie pozostałości środka czyszczącego.

Pompa

W przypadku regularnego używania pompę należy demontować i czyścić co najmniej raz w miesiącu. W przeciwnym razie istnieje ryzyko, że pompa ulegnie zakamienieniu i przestanie działać prawidłowo.

Ponadto wkład filtracyjny w pompie może zostać zatkany sierścią zwierząt itp.



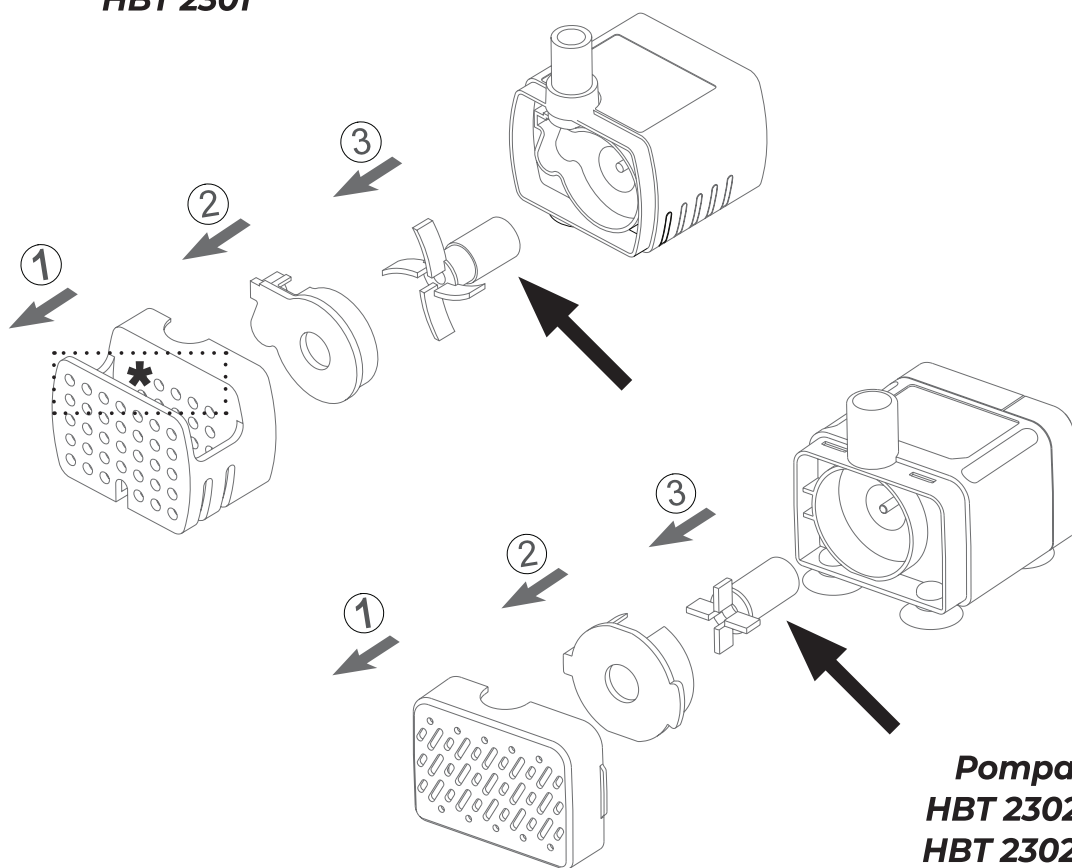
W razie potrzeby przygotować chłonną ściereczkę, aby natychmiast zebrać małe kałuże wody.



Należy postępować w następujący sposób:

1. Odłączyć poidelko typu fontanna od zasilania.
2. Wyjąć miskę.
3. Wyjąć pompę w miarę możliwości maksymalnie ze zbiornika na wodę.
4. Zdemontować pompę w sposób pokazany poniżej.

**Pompa
HBT 2301**



**Pompa
HBT 2302-1
HBT 2302-2
HBT 2304**

5. Wyczyścić części:

- Dokładnie wypłukać wkład filtracyjny pod bieżącą wodą.
- Opłukać wirnik magnetyczny (patrz strzałka) letnią wodą. Usunąć ewentualne osady za pomocą miękkiej gąbki.
- Wyczyścić pozostałe części czystą wodą i szczoteczką do zębów itp.
- * = uchwyt filtra pompy.

6. Ponownie zmontować pompę i umieścić ją w uchwycie zbiornika na wodę.



Przechowywanie

Jeśli poidelko nie jest używane przez dłuższy czas:


1. Poidelko czyścić zgodnie z opisem w rozdziale „Czyszczenie”.
2. Przechowywać suche poidelko w suchym miejscu, zabezpieczonym przed mrozem. Do zapakowania poidelka można użyć oryginalnego opakowania.

Usterka/środek zaradczy

Usterka	Możliwa przyczyna/środek zaradczy
Urządzenie nie działa.	<ul style="list-style-type: none">▪ Czy poidelko typu fontanna jest prawidłowo podłączone?
Słychać pracę pompy, ale wypływa z niej mało wody lub prawie wcale, mimo że wlana jest wystarczająca ilość wody.	<ul style="list-style-type: none">▪ Sprawdzić, czy filtr przed wejściem pompy nie jest zatkany, i w razie potrzeby wyczyścić go pod bieżącą wodą.▪ W razie potrzeby wyczyścić całą pompę.
Pompa nagle zaczyna bardzo głośno pracować.	<ul style="list-style-type: none">▪ Sprawdzić poziom wody. W razie potrzeby dolać świeżej i czystej wody pitnej.



Danych technicznych

Model:	Poidelko typu fontanna HBT2301, HBT2302-1, HBT2302-2, HBT2304
Zasilacz USB:	Moc wejściowa: 100-240 V AC, 50/60 Hz, 0,2 A Moc wyjściowa: 5 V  , 1,0 A, 5 W
Moc:	1 W (HBT2301) 1,5 W (HBT2302/2304)
Pojemność:	HBT2301: 1,8 l HBT2302-1, HBT2302-2: ok. 2 l HBT2304: ok. 2,5 l
Dystrybutor (nie adres serwisu):	GREND S GmbH Stahlwiete 23 22761 Hamburg, Niemcy

Nasze produkty są stale rozwijane i usprawniane.
Z tego powodu zawsze możliwe są zmiany w wyglądzie i zmiany techniczne.

Deklaracja zgodności

Firma GREND S GmbH oświadcza niniejszym, że poidelko typu fontanna HBT2301, HBT2302-1, HBT2302-2 i HBT2304 jest zgodne z dyrektywami 2014/30/UE i 2011/65/UE. Niniejsza deklaracja traci swoją ważność przy samowolnej zmianie wprowadzonej w urządzeniu bez uzgodnienia z producentem.

Hamburg, sierpień 2023 r.
GREND S GmbH



Gwarancja

Obowiązują ustawowe prawa gwarancyjne. W przypadku reklamacji należy zwrócić przedmiot do sprzedawcy wraz z dowodem zakupu (podając przyczynę reklamacji).

Utylizacja

Utylizacja opakowania



Opakowanie należy utylizować zgodnie z zasadami segregacji odpadów. Tektura i karton powinny trafić do pojemnika na papier, folia do pojemnika na surowce wtórne.

Utylizacja produktu

Produkt należy utylizować zgodnie z przepisami obowiązującymi w danym kraju.



Ten symbol oznacza, że ten sprzęt elektryczny lub elektroniczny nie może być po zakończeniu eksploatacji wyrzucany wraz z odpadami domowymi, lecz musi zostać przekazany przez użytkownika końcowego do oddzielnego punktu zbiórki odpadów. W Twojej okolicy znajdują się bezpłatne punkty zbiórki zużytego sprzętu elektrycznego oraz ewentualnie inne punkty zbiórki w celu ponownego wykorzystania urządzeń.

Adresy można uzyskać w urzędzie miasta lub gminy.



Obecné informace

O tomto návodu k použití



V tomto návodu k obsluze je popsáno bezpečné zacházení s fontánou a péče o ni. Uložte si jej, abyste do něj mohli později nahlédnout. Pokud fontánu předáváte někomu jinému, předejte mu i tento návod. Při nedodržení tohoto návodu k obsluze může dojít ke zranění nebo poškození přístroje.

Význam symbolů



Tento symbol ve spojení se slovem **NEBEZPEČÍ** varuje před vážným poraněním.



Tento symbol ve spojení se slovem **VAROVÁNÍ** varuje před poraněním středního a lehkého stupně.



Tento symbol ve spojení se slovem **UPOZORNĚNÍ** varuje před věcnými škodami.



Tento symbol označuje další informace a obecné poznámky.



Obsah

Obečné informace	170
Obsah dodávky	171
Účel použití.....	172
Bezpečnost	172
Přehled	174
HBT 2301.....	174
HBT 2302-1 a HBT 2302-2	176
HBT 2304	178
Uvedení do provozu	180
Rozbalte a zkontrolujte obsah dodávky	180
Sestavení HBT 2301.....	180
Sestavení HBT 2302-1 / HBT 2302-2.....	182
Sestavení HBT 2304	185
Použití	188
Čištění	189
Přehled	189
Obečné informace	189
Čerpadlo	189
Skladování.....	191
Porucha/náprava.....	191
Technické údaje	192
Prohlášení o shodě	192
Záruka	192
Likvidace.....	193

Obsah dodávky

- Pítko s příslušenstvím (podle typu produktu)
- Napájecí adaptér USB a propojovací kabel USB
- Stručný návod pro uvedení do provozu
- Návod k obsluze (ke stažení)



Účel použití

Pítko (= fontána) je určeno výhradně k účelu popsanému v tomto návodu. Pítko je určeno pro kočky a malé psy.

Fontána je určena pro soukromé použití a v suchém vnitřním prostředí. Pro komerční použití, např. v útulcích pro zvířata, je fontána nevhodná.

Fontána...

- ... není vhodná jako pítko s pitnou vodou pro lidi.
- ... není určena do venkovního prostředí. Toto není pítko pro ptáky!
- ... smí se plnit pouze čerstvou, čistou pitnou vodou.

Bezpečnost

- Toto pítko smějí používat děti starší 8 let a rovněž osoby se sníženými fyzickými, smyslovými nebo psychickými schopnostmi nebo nedostatkem zkušeností a znalostí jen pod dozorem nebo pokud byly o bezpečném používání přístroje instruovány a pochopily případná rizika.
- Děti si s výrobkem nesmějí hrát.
- Fontánu a nabíjecí USB je třeba uchovávat mimo dosah dětí mladších 8 let.
- Čištění a uživatelskou údržbu nesmějí provádět děti, pokud jim není 8 let a více a nejsou pod dohledem.
- Fólii, obalový materiál a malé součásti uchovávejte mimo dosah dětí. Hrozí nebezpečí udušení. Součástí dodávky jsou i malé součásti, které lze spolknout. Dávejte také pozor, aby si někdo nenatáhl obal na hlavu.
- Neprovádějte žádné úpravy na výrobku ani na baterii. Opravy nechte provádět pouze v odborném servisu. Věnujte pozornost také přiloženým záručním podmínkám.

NEBEZPEČÍ úrazu elektrickým proudem

- Fontána se plní vodou. Samotná fontána a propojovací kabel USB však nesmějí být ponořeny ani do vody, ani do jiných kapalin. Hrozí nebezpečí úrazu elektrickým proudem!



- Fontánu uchovávejte mimo dosah dětí a nedovolte jim obsluhovat ji bez dozoru.
- Fontánu nepoužívejte ve venkovním prostředí.
- Zařízení můžete napájet prostřednictvím portu USB (umístěného např. na notebooku nebo PC) nebo ze správně nainstalované zásuvky pomocí přiloženého napájecího adaptéru pro USB. V tomto případě věnujte pozornost kapitole „Technické údaje“.
- Jestliže používáte napájecí adaptér USB: zajistěte, aby byla zásuvka snadno přístupná, abyste mohli v případě potřeby zástrčku napájecího adaptéru rychle vytáhnout.
- Fontánu nepoužívejte:
 - je-li přístroj poškozen nebo jsou-li poškozeny jeho součásti,
 - je-li poškozen připojovací kabel USB,
 - jestliže fontána spadla.
- Před každým použitím kabel USB úplně rozviňte. Ujistěte se přitom, že kabel nebyl poškozen ostrými hranami ani horkými předměty.
- Odpojte síťový adaptér USB ze zásuvky vždy:
 - když fontánu nepoužíváte,
 - před naplněním nebo vylitím vody,
 - před vyčištěním nebo uskladněním fontány,
 - pokud se během provozu vyskytne zjevná porucha,
 - během bouřek.
 - Při odpojování vždy tahejte za zástrčku USB nebo napájecí adaptér USB, nikoli za kabel.
- Neprovádějte na fontáně žádné změny. Opravy smí provádět pouze odborný servis, protože neodborně opravená zařízení jsou pro uživatele nebezpečná.
- Jednotlivé LED nelze vyměnit ani opravit. K tomu je třeba vyměnit nebo celé čerpadlo i s LED.

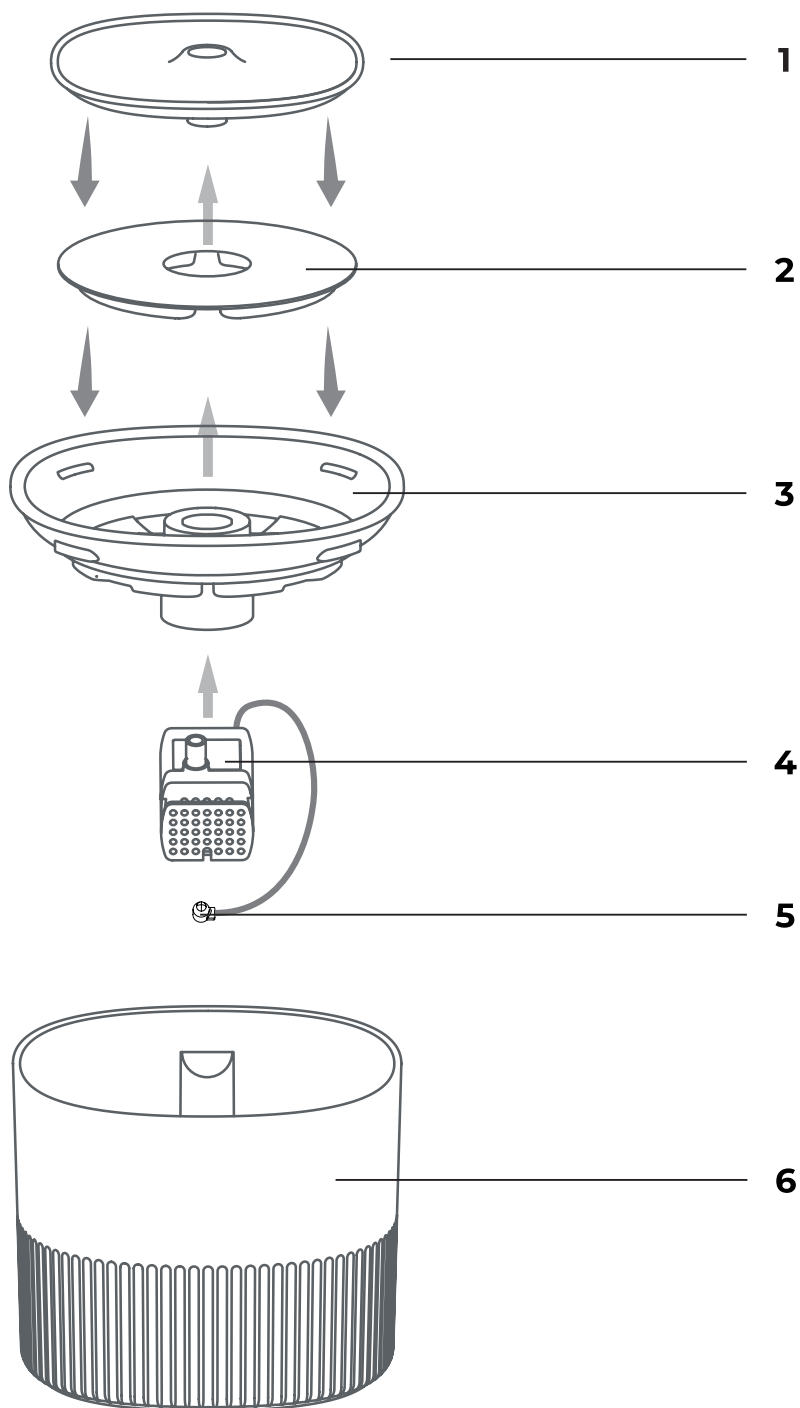
UPOZORNĚNÍ na možnost věcných škod

- Fontánu provozujte pouze v případě, že je v ní dostatek vody. Čerpadlo nesmí běžet nasucho.
- Fontánu chraňte před silnými nárazy, otřesy, přímým slunečním zářením, nečistotami a nadměrnou vlhkostí.
- K čištění nepoužívejte agresivní chemické čisticí prostředky, drátěnky, tvrdé čisticí houbičky apod.



Přehled

HBT 2301



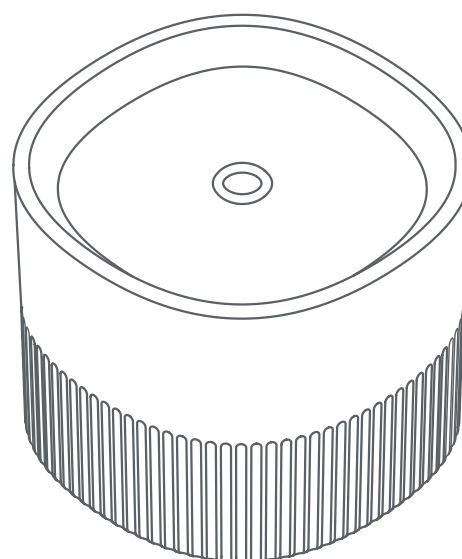


Přehled dílů: HBT 2301

- 1 Miska
- 2 Uhlíkový filtr
- 3 Víko
- 4 Čerpadlo
- 5 LED
- 6 Nádobka na vodu

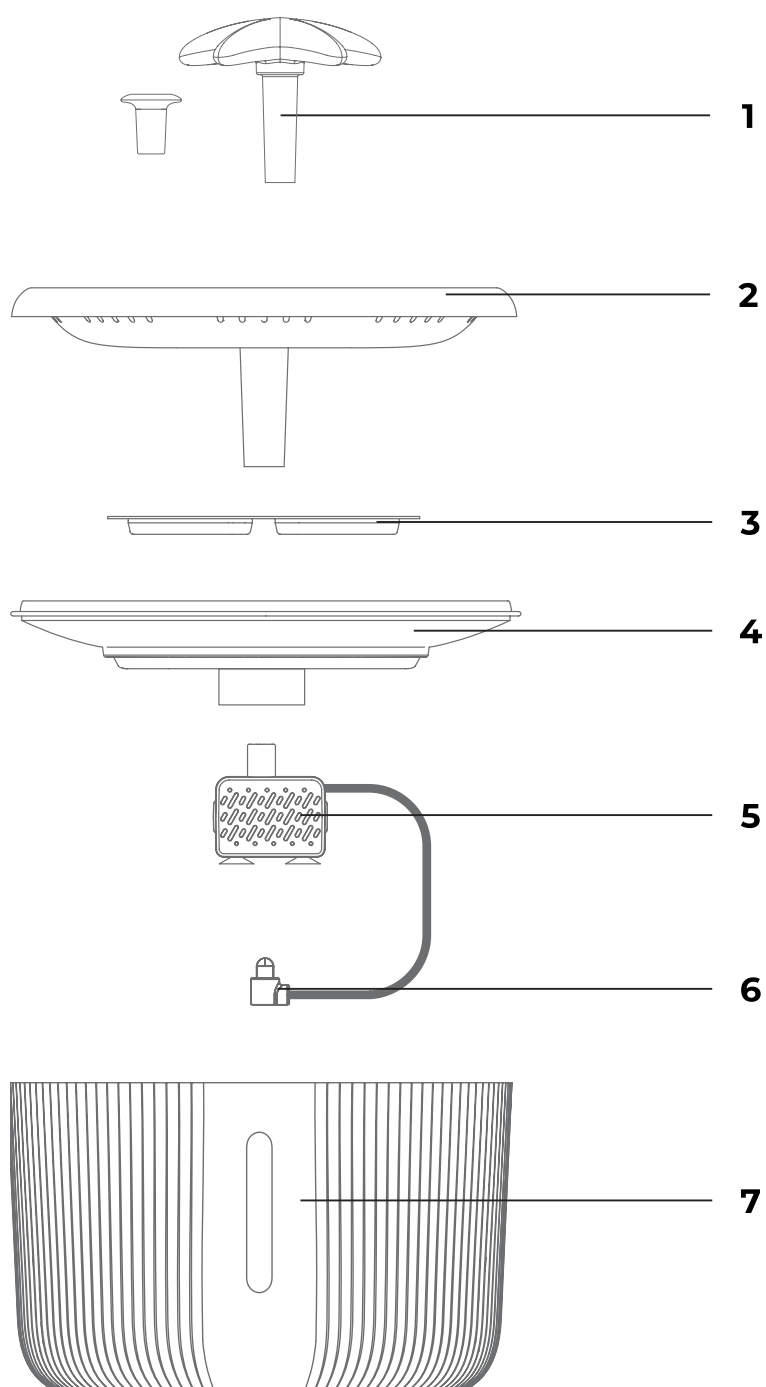
Nejsou na obrázku:

propojovací kabel USB, napájecí adaptér USB, pryžová zátka, filtr čerpadla





HBT 2302-1 a HBT 2302-2

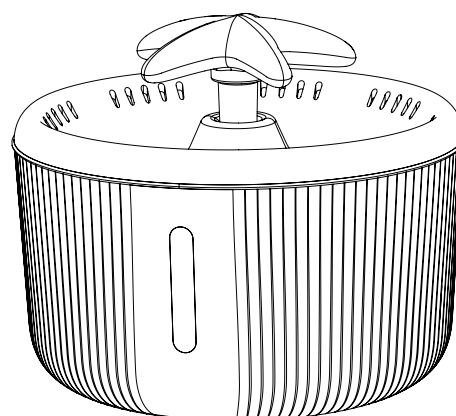


Přehled dílů: HBT 2302-1 a HBT2302-2

- 1 Fontánové vložky (2x), menší vložka je určena pro téměř tichý chod ("tichá tryska")
- 2 Miska
- 3 Uhlíkový filtr
- 4 Víko
- 5 Čerpadlo
- 6 LED
- 7 Nádobka na vodu se stavoznakem

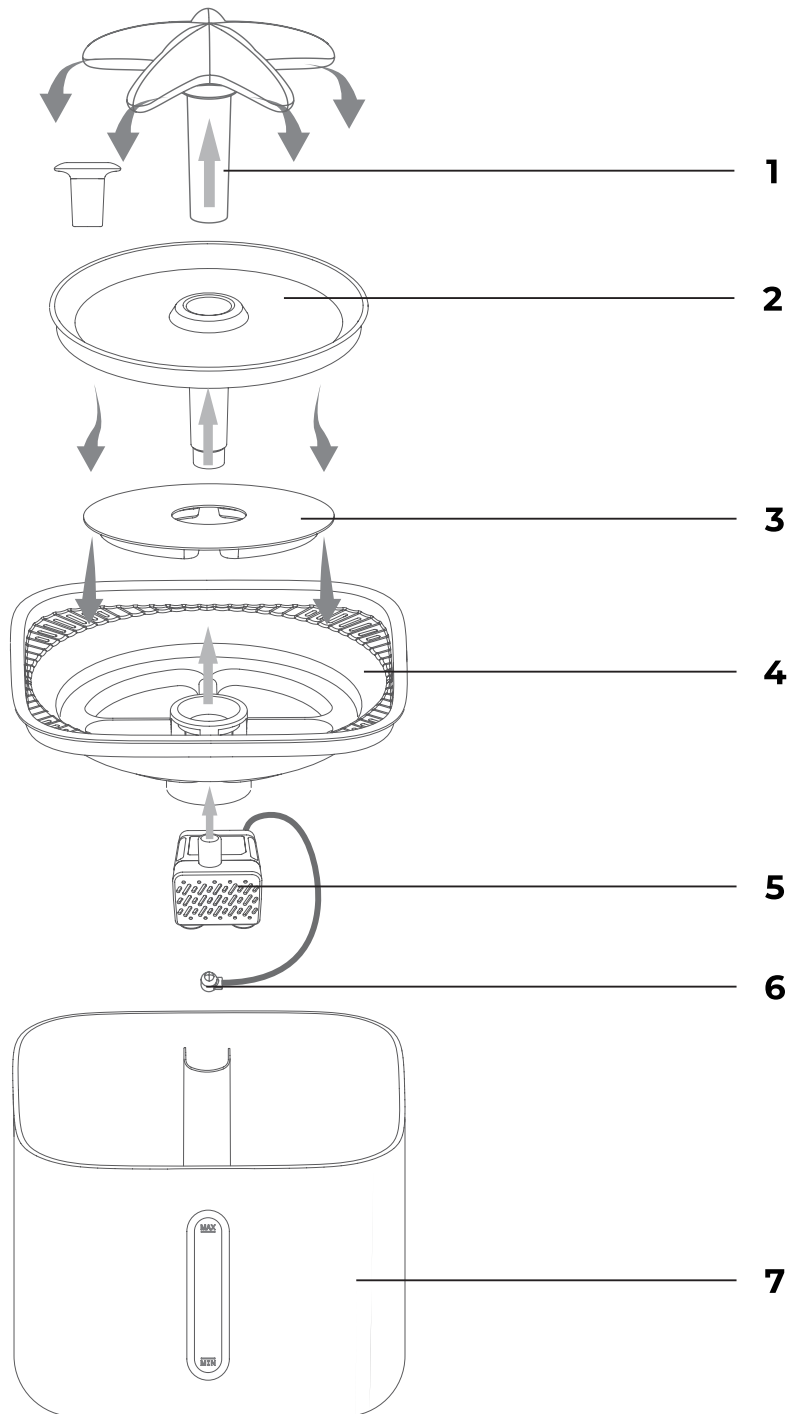
Nejsou na obrázku:

propojovací kabel USB, napájecí adaptér USB, pryžová zátka, filtr čerpadla





HBT 2304

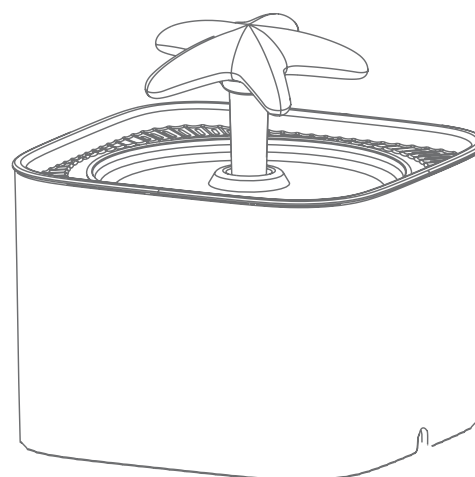


Přehled dílů: HBT 2304

- 1 Fontánové vložky (2x), menší vložka je určena pro téměř tichý chod ("tichá tryska")
- 2 Miska
- 3 Uhlíkový filtr
- 4 Víko
- 5 Čerpadlo
- 6 LED
- 7 Nádobka na vodu se stavoznakem

Nejsou na obrázku:

propojovací kabel USB, napájecí adaptér USB, pryžová zátka, filtr čerpadla



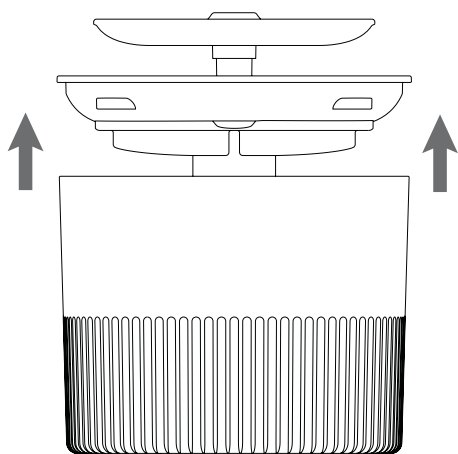


Uvedení do provozu

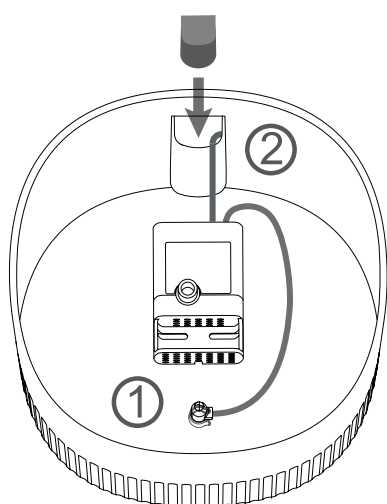
Rozbalte a zkontrolujte obsah dodávky

1. Všechny díly vybalte a zkontrolujte, zda je dodávka kompletní.
2. Zkontrolujte, zda nejsou fontána nebo její příslušenství poškozené. V takovém případě ji nepoužívejte. Obratě se na náš zákaznický servis.

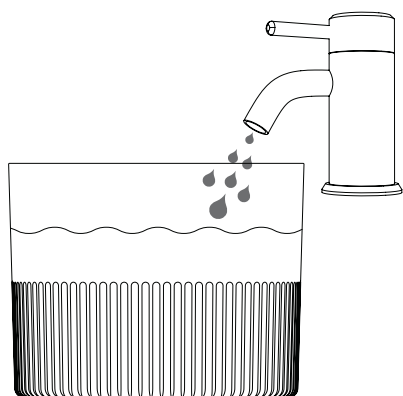
Sestavení HBT 2301



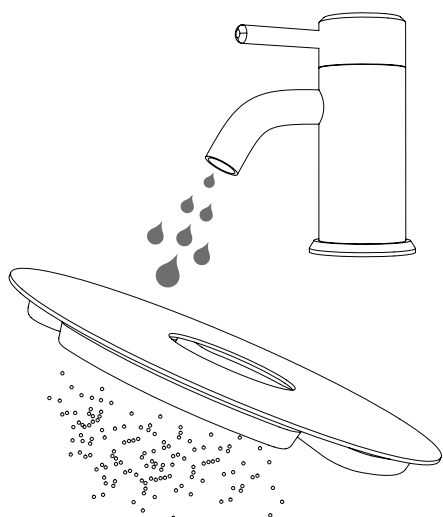
3. Vyjměte všechny součásti z nádoby na vodu.
4. Otřete vnitřek nádoby na vodu vlhkým hadříkem, abyste odstranili prach apod.



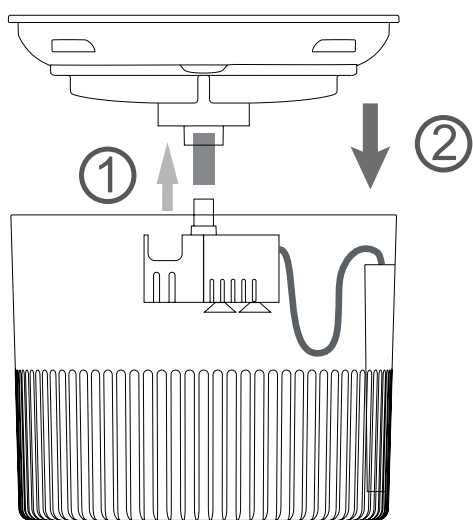
5. Hadicí připojte čerpadlo.
U tohoto modelu není čerpadlo připevněno držákem ke spodní části nádoby, ale volně visí ve vodě.
6. Umístěte LED do držáku na spodní straně nádržky na vodu.
7. Protáhněte dlouhý propojovací USB kabel čerpadla vodící trubicí.
8. Trubicí uzavřete přiloženou pryžovou zátkou.



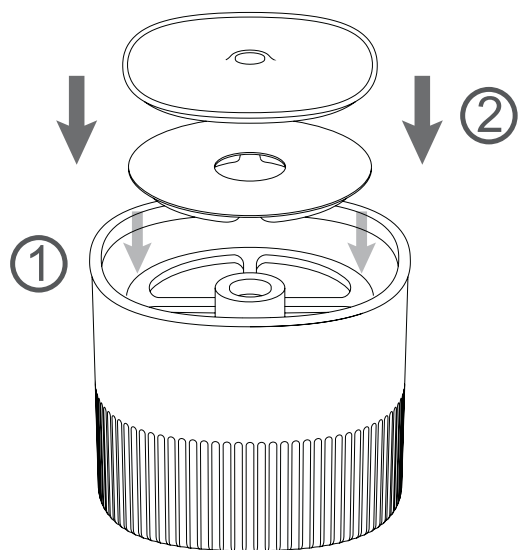
9. Naplňte nádobu na vodu čerstvou, čistou pitnou vodou. Nádobu nepřepĺňujte.



10. Uhlíkový filtr důkladně opláchněte pod tekoucí vodou, abyste odstranili případný uhlíkový prach.

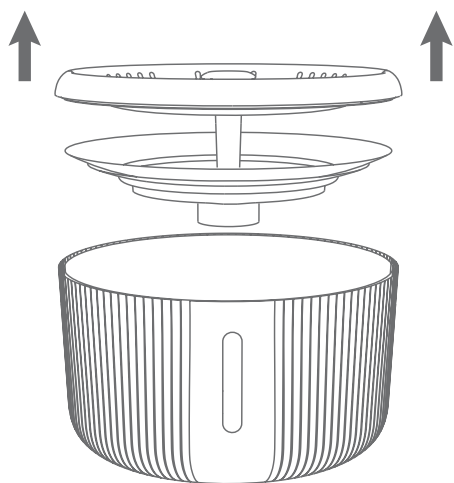


11. Nasadte víko na nádobu na vodu.

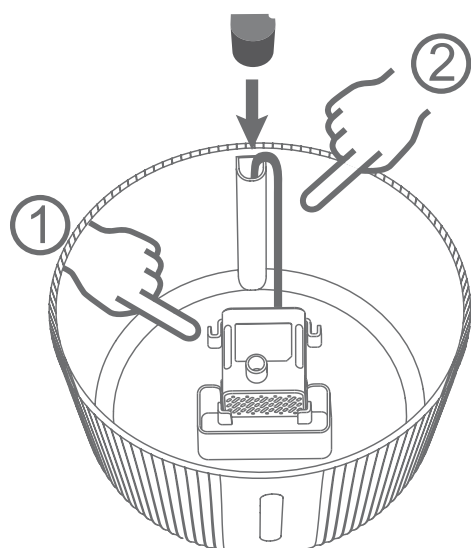


12. Umístěte uhlíkový filtr na víko.
 13. Nasadte misku.
 14. Volný konec kabelu USB zapojte do přiloženého napájecího adaptéru USB a zařízení připojte k elektrické zásuvce.
- Tím je pítka úspěšně sestaveno.

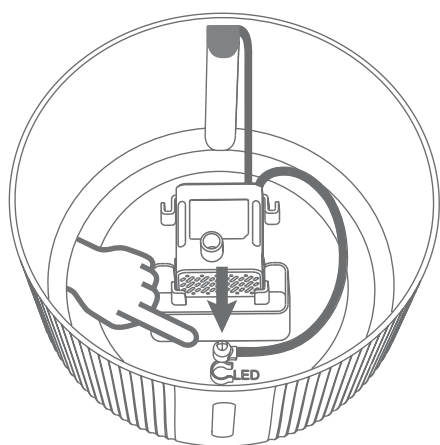
Sestavení HBT 2302-1 / HBT 2302-2



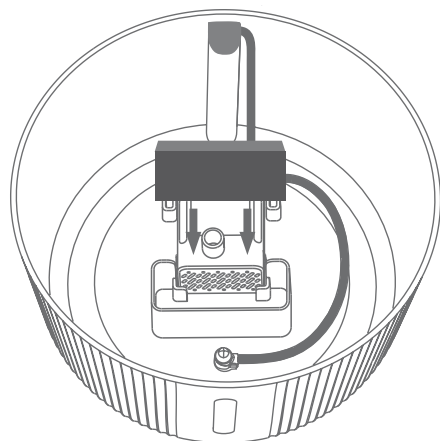
1. Vyměňte všechny součásti z nádoby na vodu.
2. Otřete vnitřek nádoby na vodu vlhkým hadříkem, abyste odstranili prach apod.



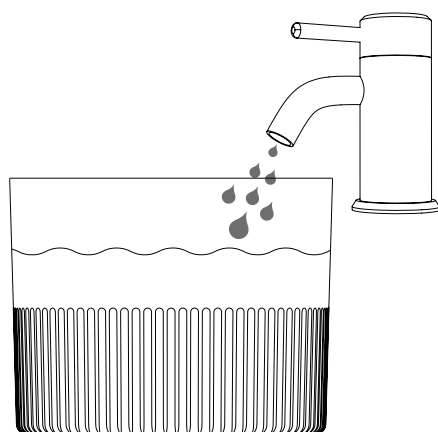
3. Připevněte čerpadlo do držáku na dně nádržky na vodu.
4. Protáhněte dlouhý propojovací USB kabel čerpadla vodící trubkou.
5. Trubku uzavřete přiloženou pryžovou zátkou.



6. Umístěte LED do držáku na spodní straně nádržky na vodu.



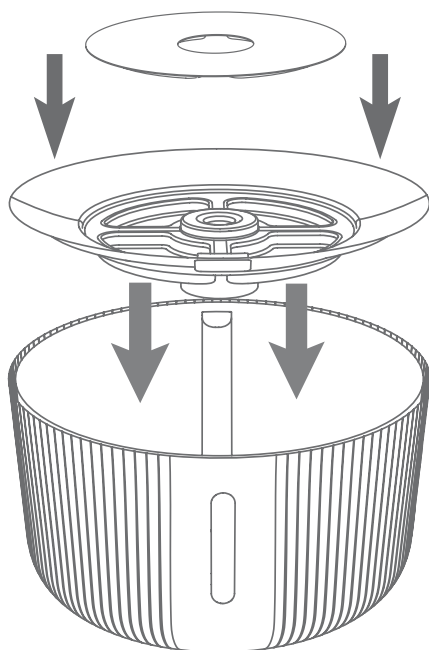
7. Umístěte filtr do jeho držáku. Při tom jej musíte mírně zmáčknout.



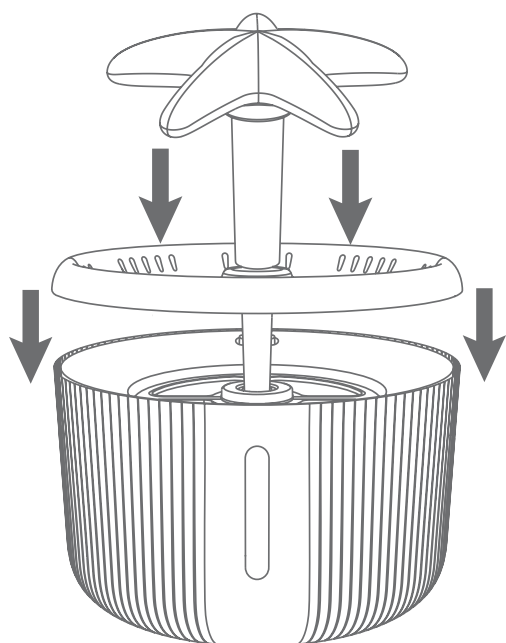
8. Naplňte nádobu na vodu čerstvou, čistou pitnou vodou. Nádobu nepřepĺňujte.



9. Uhlíkový filtr důkladně opláchněte pod tekoucí vodou, abyste odstranili případný uhlíkový prach.

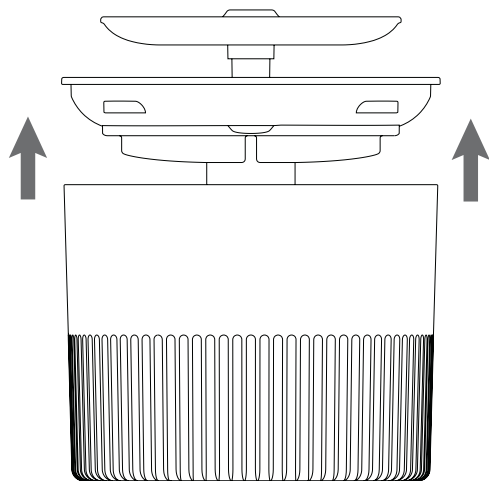


10. Nasadte víko na nádobu na vodu.
11. Umístěte uhlíkový filtr na víko.

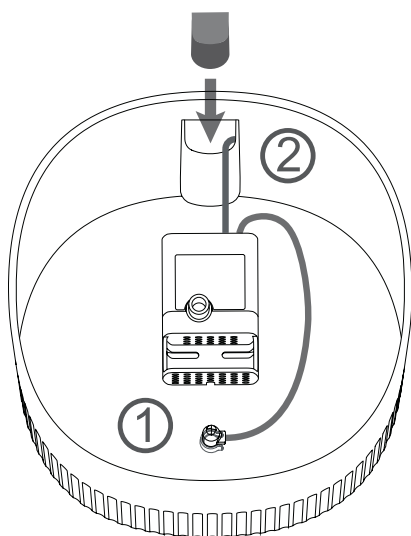


12. Nasad'te misku.
 13. Nasad'te požadovanou fontánovou vložku.
 14. Volný konec kabelu USB zapojte do přiloženého napájecího adaptéru USB a zařízení připojte k elektrické zásuvce.
- Tím je pítko úspěšně sestaveno.

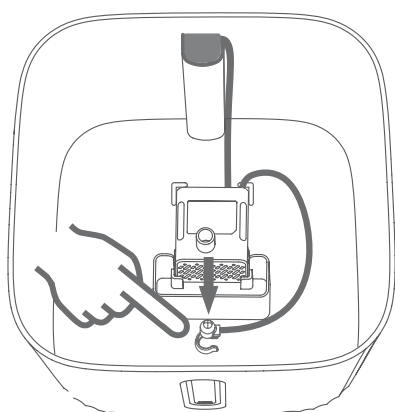
Sestavení HBT 2304



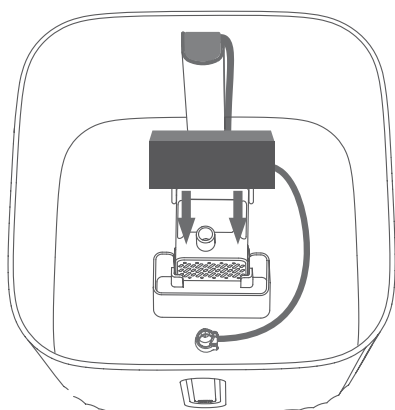
1. Vyjměte všechny součásti z nádoby na vodu.
2. Otřete vnitřek nádoby na vodu vlhkým hadříkem, abyste odstranili prach apod.



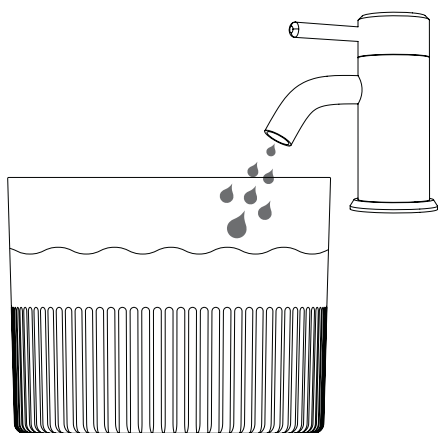
3. Připevněte čerpadlo do držáku na dně nádržky na vodu.
4. Protáhněte dlouhý propojovací USB kabel čerpadla vodící trubkou.
5. Trubku uzavřete přiloženou pryžovou zátkou.



6. Umístěte LED do držáku na spodní straně nádržky na vodu.



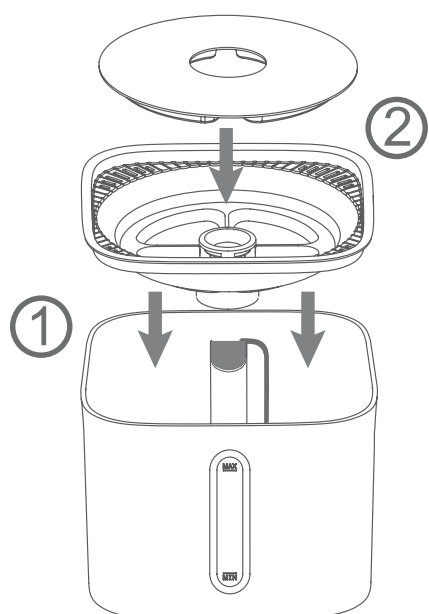
7. Umístěte filtr do jeho držáku. Při tom jej musíte mírně zmáčknout.



8. Naplňte nádobu na vodu čerstvou, čistou pitnou vodou. Nádobu nepřepĺňujte.

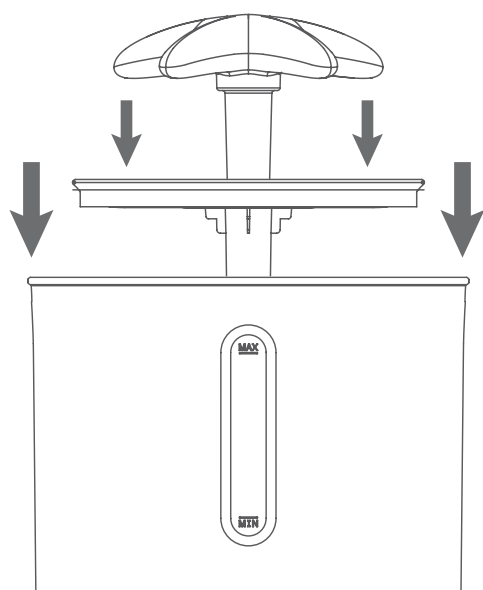


9. Uhlíkový filtr důkladně opláchněte pod tekoucí vodou, abyste odstranili případný uhlíkový prach.



10. Nasadte víko na nádobu na vodu.

11. Umístěte uhlíkový filtr na víko.



12. Nasadte misku.
 13. Nasadte požadovanou fontánovou vložku.
 14. Volný konec kabelu USB zapojte do přiloženého napájecího adaptéru USB a zařízení připojte k elektrické zásuvce.
- Tím je pítko úspěšně sestaveno.

Použití



VAROVÁNÍ před nebezpečím poranění

- Kabel napájecího adaptéru umístěte tak, abyste o něj nemohli zakopnout.

Jakmile je fontána napájena elektřinou, čerpadlo běží a čerpá vodu z nádoby. Voda vytéká z fontánové vložky a váš domácí mazlíček může pít. Mějte na zřeteli:

- Nenechávejte fontánu delší dobu bez dozoru. I kdyby váš mazlíček nic nevypil, naplněná voda se časem vypaří. Čerpadlo nesmí běžet nasucho.
- Na to, že čerpadlo běží nasucho, vás upozorní náhlé zvýšení jeho hluchnosti. V takovém případě musíte zařízení odpojit ze zásuvky a doplnit vodu.
- Z misky pravidelně odstraňujte nečistoty, např. chlupy.
- Fontánu lze pochopitelně použít jako napájecí i bez připojení k elektrické síti.



Jestliže během používání najdete v misce uhlíkový prach, opláchněte uhlíkový filtr vodou a uhlíkový prach odstraňte měkkým a čistým hadříkem.



Čištění



RIZIKO úrazu elektrickým proudem

- Kabel a zásuvka napájecí adaptéru nesmějí přijít do styku s kapalinami ani být ponořeny do vody nebo jiných kapalin.



UPOZORNĚNÍ na možné škody

- Při čištění nepoužívejte agresivní chemické čisticí prostředky, abrazivní prostředky, tvrdé čisticí houbičky apod. Mohlo by dojít k poškození povrchu.

- Před každým čištěním odpojte pítko ze zásuvky.

Přehled

- Uhlíkový filtr vyměňujte závislosti na četnosti používání každé 2 až 4 týdny.
- Náhradní díly můžete zakoupit prostřednictvím portálu Zooplus.
- Pítko čistěte jednou týdně.
- Čerpadlo čistěte jednou za měsíc, protože cizí tělesa (např. chlupy) mohou snížit jeho výkon nebo je dokonce poškodit.

Obecné informace

1. Misku, víko a fontánové vložky čistěte slabým roztokem čisticího prostředku na nádobí. Poté je opláchněte čistou vodou a důkladně osušte.
2. Nádobu na vodu čistěte zevnitř i zvenčí měkkým vlhkým hadříkem. V případě potřeby použijte slabší roztok čisticího prostředku. V takovém případě ji opláchněte čistou vodou, abyste odstranili zbytky čisticího prostředku.

Čerpadlo

Při pravidelném používání byste alespoň jednou za měsíc rozebrat a vyčistit čerpadlo. Jinak hrozí, že se čerpadlo zanes vodním kamenem a přestane správně fungovat.

Kromě se filtrační vložka v čerpadle může ucpat zvířecími chlupy apod.



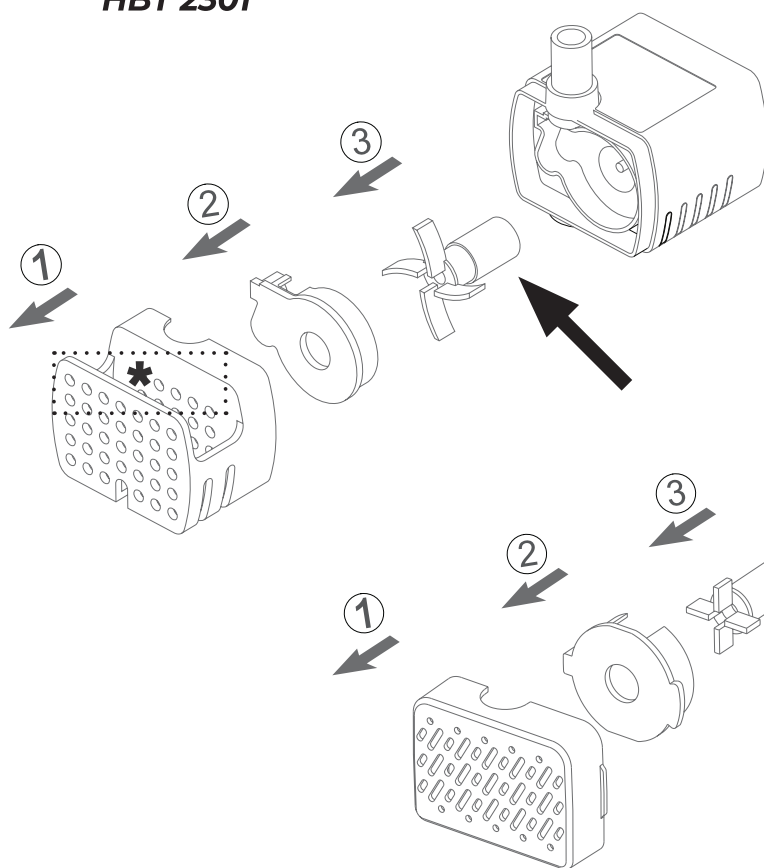
Mějte připravený savý hadřík, který absorbuje malé loužičky vody.



Jak postupovat:

1. Odpojte pítko od napájení.
2. Vyjměte misku.
3. Vytáhněte čerpadlo co nejvíce z nádrže na vodu.
4. Demontujte čerpadlo, jak je znázorněno níže:

**Čerpadlo
HBT 2301**



**Čerpadlo
HBT 2302-1
HBT 2302-2
HBT 2304**

5. Vyčistěte díly:

- Filtrační vložku důkladně opláchněte pod tekoucí vodou.
- Opláchněte magnetický rotor (viz šipku) vlažnou vodou. Odstraňte všechny nečistoty měkkou houbičkou.
- Očistěte zbývající části čistou vodou a zubním kartáčkem nebo podobným nástrojem.
- * = umístění filtru čerpadla.

6. Znovu sestavte čerpadlo a umístěte ho do držáku nádoby na vodu.



Skladování

Když se fontána delší dobu nepoužívá:


1. Vyčistěte fontánu, jak je popsáno v kapitole „Čištění“.
2. Vysušenou fontánu skladujte na suchém místě, kde teploty neklesají pod bod mrazu. Jako vnější obal můžete použít původní obal.

Porucha/náprava

Porucha	Možná příčina/odstranění
Bez funkce.	<ul style="list-style-type: none">▪ Je pítko správně připojeno?
Je slyšet, že čerpadlo pracuje, ale vytéká málo vody, přestože je nádoba na vodu dostatečně naplněná.	<ul style="list-style-type: none">▪ Zkontrolujte, zda není ucpaný filtr před vstupem čerpadla, a v případě potřeby jej vyčistěte pod tekoucí vodou.▪ Případně vyčistěte celé čerpadlo.
Hlučnost čerpadla se během provozu náhle zvýší.	<ul style="list-style-type: none">▪ Zkontrolujte hladinu vody. V případě potřeby doplňte čerstvou čistou pitnou vodou.



Technické údaje

Model:	Pítka HBT2301, HBT2302-1, HBT2302-2, HBT2304
Adaptér USB:	Vstup: 100 až 240 V ~, 50/60 Hz, 0,2 A Výstup: 24 V  , 1,0 A, 5 W
Výkon:	1 W (HBT2301) 1,5 W (HBT2302/2304)
Kapacita nádoby:	HBT2301: 1,8 l HBT2302-1, HBT2302-2: cca. 2 l HBT2304: cca. 2,5 l
Distributor (nejedná se o servisní adresu):	GREND S GmbH Stahlwiete 23 22761 Hamburk, Německo

Naše výrobky jsou neustále vyvíjeny a vylepšovány.
Z tohoto důvodu jsou kdykoli možné designové a technické změny.

Prohlášení o shodě

GREND S GmbH tímto prohlašuje, že pítka HBT2301, HBT2302-1, HBT2302-2 a HBT2304 splňují směrnice 2014/30/EU a 2011/65/EU.

Prohlášení ztrácí svoji platnost, pokud bude na zařízení provedena změna, která s námi nebyla odsouhlasena.

Hamburg, srpen 2023
GREND S GmbH



Záruka

Uplatňuje se zákonná záruka dle platné legislativy. V případě reklamace vraťte zboží prodejci s dokladem o koupi (s uvedením důvodu reklamace).



Likvidace

Likvidace obalu



Obal zlikvidujte podle typu. Lepenku a karton odevzdejte do starého papíru, fólie do sběrný recyklovatelných surovin.

Likvidace výrobku

Výrobek zlikvidujte podle předpisů platných ve vaší zemi.



Tento symbol označuje, že toto elektrické nebo elektronické zařízení nesmí být po skončení životnosti likvidováno společně s ostatním domovním odpadem, ale musí být koncovým uživatelem odevzdáno do odděleného sběru. Ve vašem regionu jsou bezplatná sběrná místa pro stará elektrická zařízení a popř. další sběrná místa pro zařízení, která je možné opětovně použít.

Adresy vás sdělí městský nebo obecní úřad.



Általános

Információk a használati útmutatóról



A használati útmutató az itató biztonságos kezelését és ápolását írja le. Őrizze meg ezt a használati útmutatót arra az esetre, ha később valaminek utána szeretne olvasni. Ha az itatót valaki másnak adja tovább, mellékelje hozzá ezt a használati útmutatót is.

A használati útmutató előírásainak figyelmen kívül hagyása sérülésekhez, vagy az itató károsodásához vezethet.

Jelmagyarázat



Ez a jel és a VESZÉLY szó együttes használata súlyos sérülés lehetőségére figyelmeztet.



Ez a jel és a FIGYELMEZTETÉS szó együttes használata közepes ill. könnyű sérülések lehetőségére figyelmeztet.



Ez a jel és a MEGJEGYZÉS szó együttes használata anyagi károk lehetőségére figyelmeztet.



Ez a jel további információkra és általános megjegyzésekre utal.



Tartalom

Általános.....	194
Csomag tartalma.....	195
Rendeltetésszerű használat.....	196
Biztonság.....	196
Áttekintés.....	198
HBT 2301.....	198
HBT 2302-1 és HBT 2302-2.....	200
HBT 2304.....	202
Üzembe helyezés.....	204
Kicsomagolás és a szállítási terjedelem ellenőrzése.....	204
A HBT 2301 összeállítása.....	204
A HBT 2302-1 / HBT 2302-2 összeállítása.....	206
A HBT 2304 összeállítása.....	209
Használat.....	212
Tisztítás.....	213
Áttekintés.....	213
Általános tudnivalók.....	213
Szivattyú.....	213
Tárolás.....	215
Zavar / zavar elhárítása.....	215
Műszaki adatok.....	216
Megfelelőségi nyilatkozat.....	216
Szavatosság.....	216
Hulladékkezelés.....	217

Csomag tartalma

- Állatitató tartozékokkal (a terméknek megfelelően)
- USB hálózati adapter és USB csatlakozókábel
- Gyors használatba vételi útmutató
- Használati útmutató (letölthető)



Rendeltetésszerű használat

Az állatitatót (= itatót) kizárólag az ebben az útmutatóban leírt célra tervezték. Az állatitató macskák és kistestű kutyák számára alkalmas.

Az itatót otthoni környezetben és száraz beltéri helyiségekben való használatra tervezték. Az itató nem alkalmas hivatásszerű alkalmazásra, pl. állatmenhelyeken.

Az itató...

- ... emberi használatra nem alkalmas ivóvíz-adagolóként.
- ... kültéri használatra nem alkalmas. Ez nem madáritató!
- ... csak friss, tiszta ivóvízzel szabad feltölteni és működtetni.

Biztonság

- Az állatitatót 8 évesnél idősebb gyerekek és olyan személyek, akiknek fizikai, szellemi vagy érzékeléssel kapcsolatos képességeik korlátozottak, illetve akik nem rendelkeznek kellő tapasztalattal vagy megfelelő ismeretekkel, csak felügyelet mellett vagy csak akkor használhatják, ha annak biztonságos használatáról útmutatást kaptak, és az abból eredendő lehetséges veszélyeket megértették.
- Gyermek nem játszhatnak a termékkel.
- Az itatót és a csatlakozókábelt tartsa távol 8 évesnél fiatalabb gyermekektől.
- Tisztítását és karbantartását gyermekek nem, 8 éves kor felett pedig csak felügyelettel végezhetik.
- A fóliát, csomagolóanyagot és az apró lakatrészeket tartsa távol a gyermekektől. Fennáll a megfulladás veszélye. Ezen kívül a doboz apró alkatrészeket tartalmaz, amelyek lenyelhetők. Ügyeljen arra is, hogy a csomagolótasakat ne húzzák a fejükre.
- Ne módosítsa a terméket vagy az akkumulátort. Javítást kizárólag erre szakosodott műhellyel végeztessen. Kérjük, vegye figyelembe a mellékelt garanciális feltételeket is.

Elektromosság miatti VESZÉLY

- Az itató vízzel van feltöltve. Maga az itató és az USB csatlakozókábel azonban nem merülhet vízbe vagy más folyadékba. Áramütés veszélye áll fenn!



- Az itatót úgy helyezze el, hogy gyermekek ne férjenek hozzá, és ne működtessék felügyelet nélkül.
- Ne használja az itatót a szabadban.
- A készülék egy USB-aljzathoz csatlakoztathatja (pl. notebook, PC) vagy egy megfelelően telepített aljzathoz a mellékelt USB-tápegység segítségével. Ebben az esetben feltétlenül tartsa be a „Műszaki adatok” című fejezetben foglaltakat.
- USB hálózati adapter használata esetén: Győződjön meg arról, hogy az aljzat könnyen hozzáférhető legyen, hogy szükség esetén gyorsan kihúzhassa a hálózati adapter csatlakozóját.
- Ne használja az itatót:
 - ha maga az itató, vagy annak alkatrészei sérültek,
 - ha az USB csatlakozókábel megsérült,
 - ha az itató leesett.
- Minden használat előtt tekerje le teljesen az USB csatlakozókábelt. Ennek során ügyeljen arra, hogy a kábelt ne sértse meg éles szélékkel vagy forró tárgyakkal.
- Húzza ki az USB hálózati adaptert a csatlakozóaljzatból:
 - amikor nem használja az itatót,
 - mielőtt vizet tölt, vagy mielőtt azt kiönti,
 - az itató tisztítása vagy tárolása előtt,
 - ha működés közben nyilvánvaló meghibásodás lép fel,
 - zivatarok idején.
 - Mindig az USB csatlakozódugónál, ill. az USB hálózati adapternél, és ne a kábelnél fogva húzza ki.
- Ne végezzen semmilyen változtatást az itatón. A javításokat csak szakszervizben szabad elvégezni, mivel a nem megfelelően megjavított készülékek veszélyeztetik a felhasználót.
- Az egyes LED nem cserélhető és nem javítható. Ehhez a teljes szivattyút és a LED-et ki kell cserélni vagy pótolni kell.

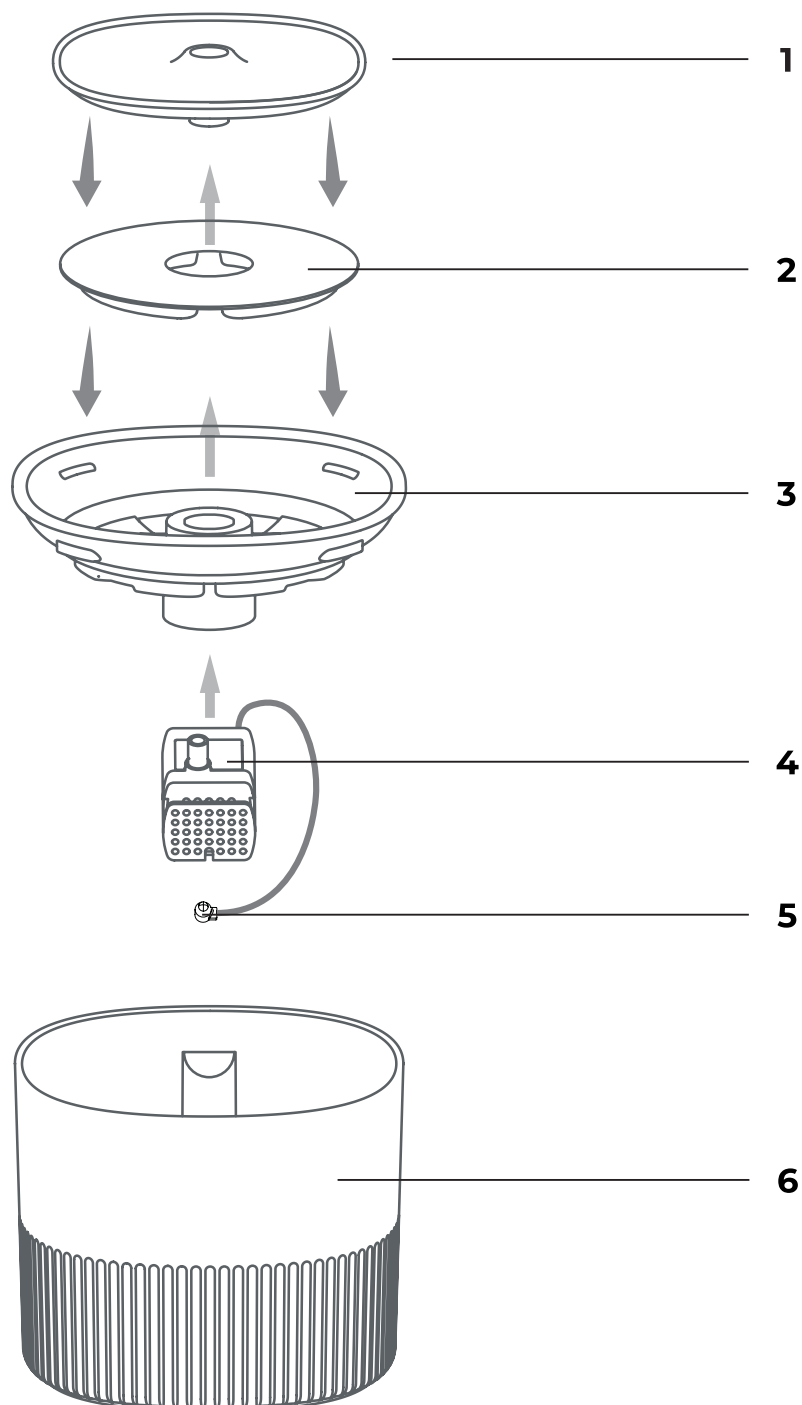
Anyagi károk elleni VÉDELEM

- Csak akkor működtesse az itatót, ha elegendő víz van benne. A szivattyú nem működhet szárazon.
- Védje az itatót az erős ütésektől, rázkódásoktól, közvetlen napfénytől, valamint a szennyeződésektől és az erős nedvességtől.
- A tisztításhoz ne használjon agresszív kémiai tisztítószereket, súrolószereket, kemény szivacsokat vagy hasonlókat.



Áttekintés

HBT 2301



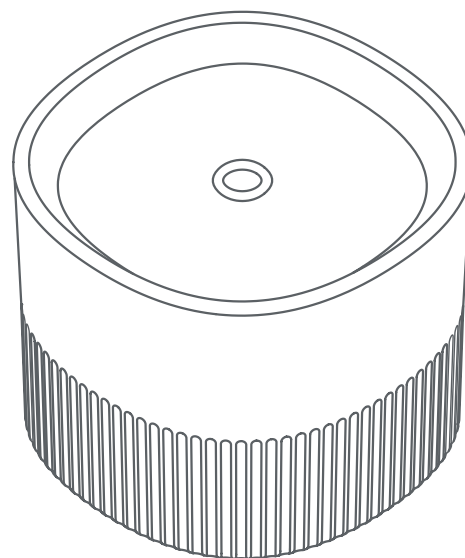


Az alkatrészek áttekintése: HBT 2301

- 1 Itatótál
- 2 Szénszűrő
- 3 Fedél
- 4 Szivattyú
- 5 LED
- 6 Víztartály

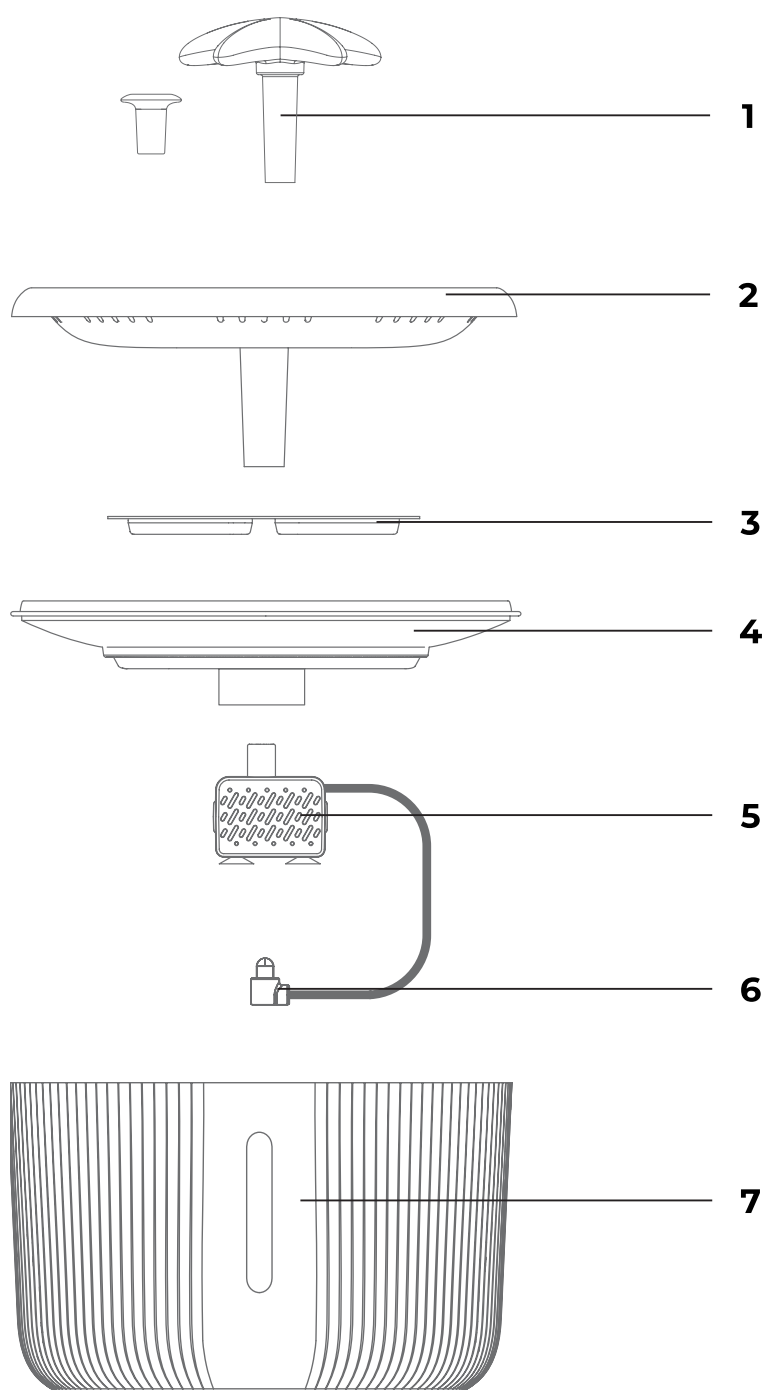
kép nélkül:

USB csatlakozókábel, USB hálózati adapter, gumidugó, szűrő a szivattyúhoz





HBT 2302-1 és HBT 2302-2

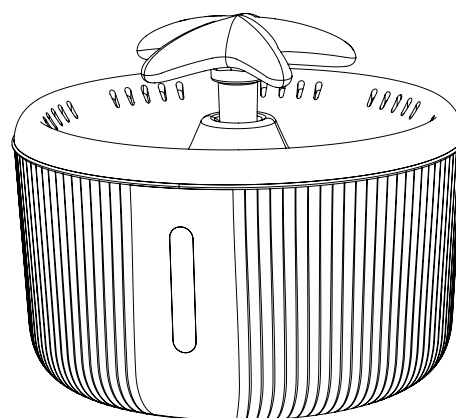


Az alkatrészek áttekintése: HBT 2302-1 és HBT2302-2

- 1 Szökőkút feltét (2x), a kisebbik feltét szinte hangtalanul működik („csendes fúvóka”)
- 2 Itatótál
- 3 Szénszűrő
- 4 Fedél
- 5 Szivattyú
- 6 LED
- 7 Víz tartály vízszintjelzővel

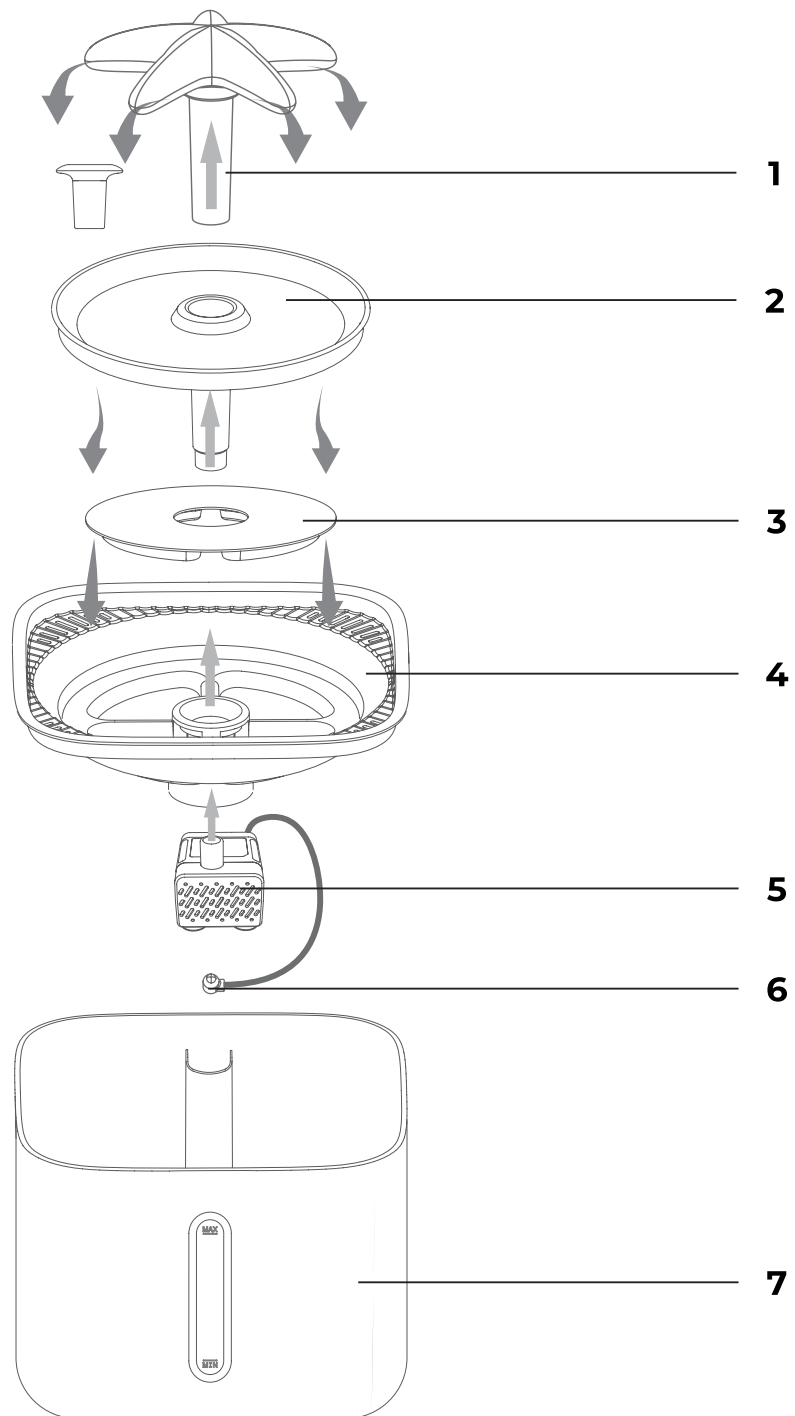
kép nélkül:

USB csatlakozókábel, USB hálózati adapter, gumidugó, szűrő a szivattyúhoz





HBT 2304

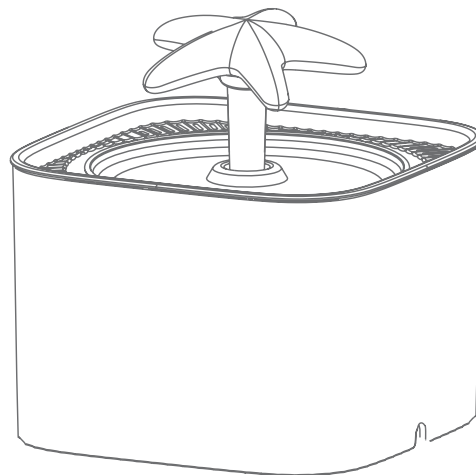


Az alkatrészek áttekintése: HBT 2304

- 1 Szökőkút feltét (2x), a kisebbik feltét szinte hangtalanul működik („csendes fúvóka”)
- 2 Itatótál
- 3 Szénszűrő
- 4 Fedél
- 5 Szivattyú
- 6 LED
- 7 Víztartály vízszintjelzővel

kép nélkül:

USB csatlakozókábel, USB hálózati adapter, gumidugó, szűrő a szivattyúhoz



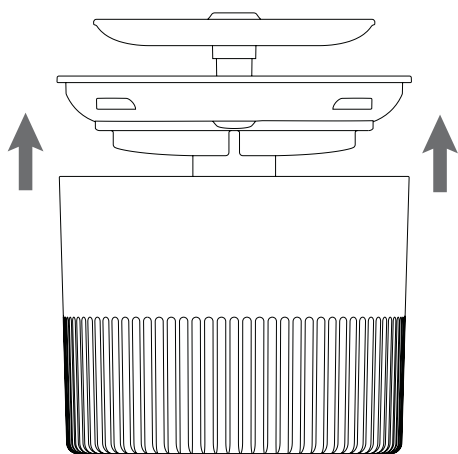


Üzembe helyezés

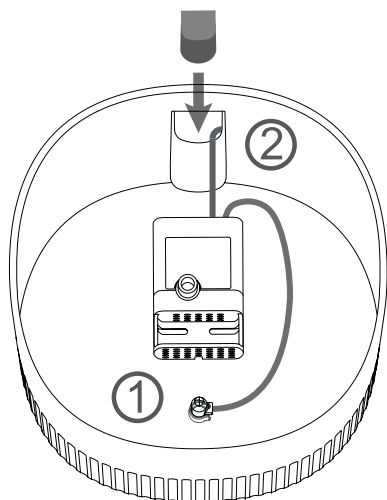
Kicsomagolás és a szállítási terjedelem ellenőrzése

1. Vegye ki az összes alkatrészt a csomagolásból., és ellenőrizze, hogy meg van-e minden alkatrész.
2. Ellenőrizze, hogy az itató vagy a tartozékok nem sérültek-e meg. Ha sérülést tapasztal, ne használja. Vegye fel a kapcsolatot ügyfélszolgálatunkkal.

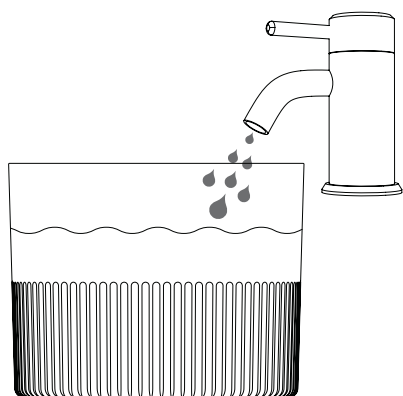
A HBT 2301 összeállítása



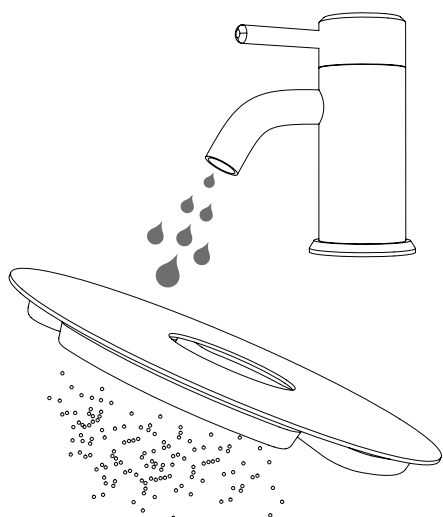
3. Vegye ki az összes alkatrészt a víztartályból.
4. A víztartály belsejét nedves ruhával törölje át a por stb. eltávolítása érdekében.



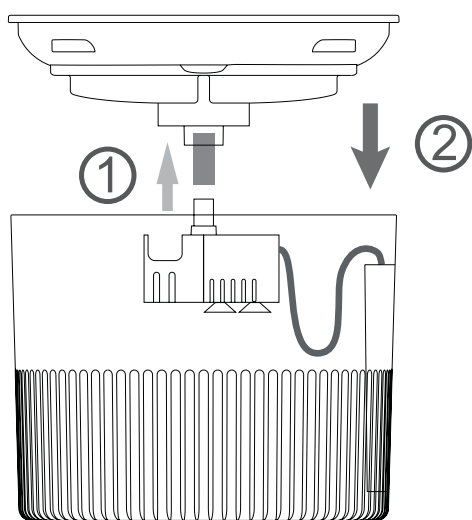
5. Csatlakoztassa a tömlőt a szivattyúhoz. Ennél a modellnél a szivattyú nem egy tartóra van rögzítve a tartály fenekén, hanem később a belelóg a vízbe.
6. Helyezze a LED-et a víztartály alján lévő tartóba.
7. Vezesse át a szivattyú hosszú USB-csatlakozókábelét a vezetőcsövön.
8. Zárja le a csövet a mellékelt gumidugóval.



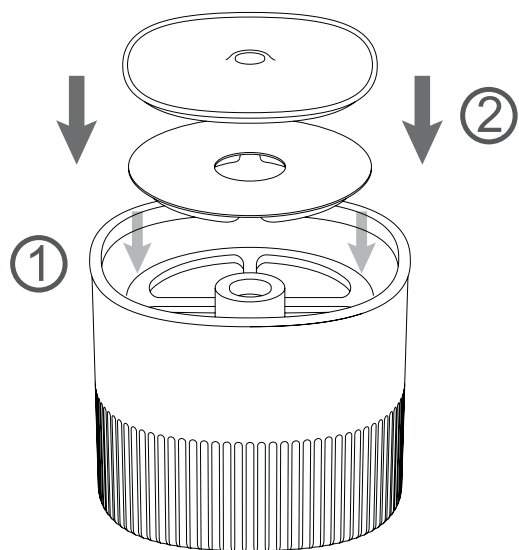
9. Töltse fel a víztartályt friss, tiszta ivóvízzel.
Ne töltse túl a tartályt.



10. Öblítse át alaposan a szén­sűrőt folyó víz alatt, hogy eltávolítsa az esetleges szénport.

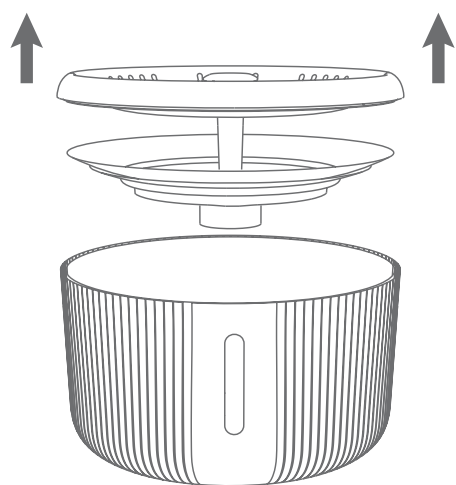


11. Tegye a fedelet a víztartályra.

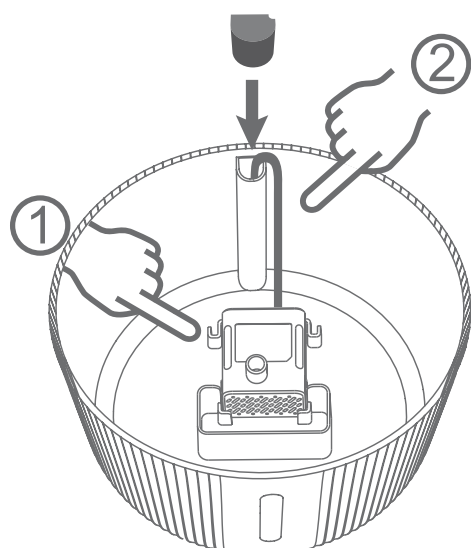


12. Helyezze a szén­sűrőt a fedélre.
13. Helyezze fel az itatótálat.
14. Dugja az USB-kábel szabad végét a mellékelt USB hálózati adapterbe, hogy a készüléket hálózati aljzathoz csatlakoztassa. Sikeresen összerakta az állatitatót.

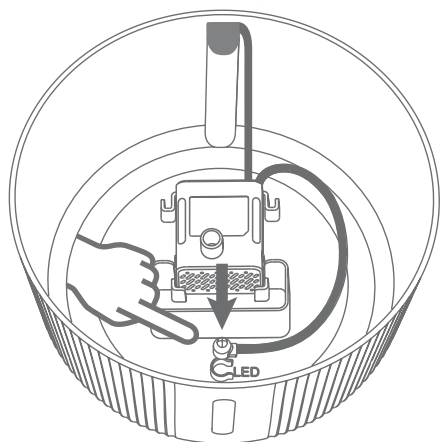
A HBT 2302-1 / HBT 2302-2 összeállítása



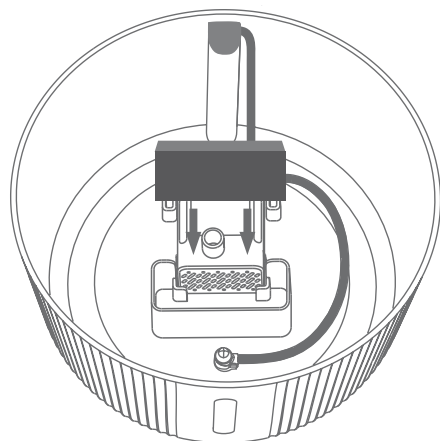
1. Vegye ki az összes alkatrészt a víztartályból.
2. A víztartály belsejét nedves ruhával törölje át a por stb. eltávolítása érdekében.



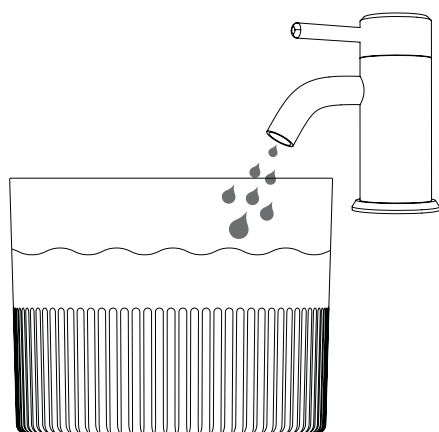
3. Helyezze a szivattyút a víztartály alján lévő tartóba.
4. Vezesse át a szivattyú hosszú USB-csatlakozókábelét a vezetősövön.
5. Zárja le a csövet a mellékelt gumidugóval.



6. Helyezze a LED-et a víztartály alján lévő tartóba.



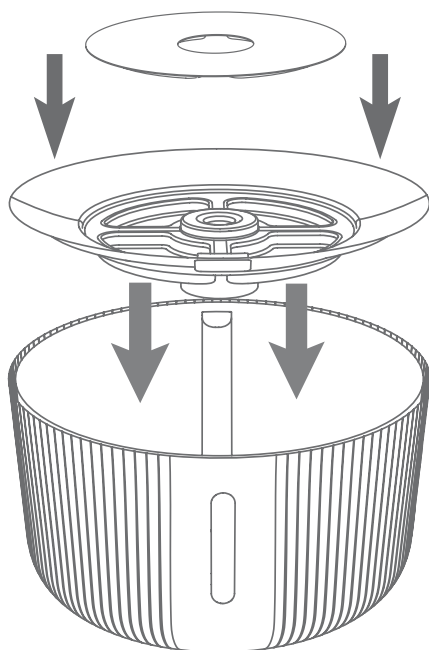
7. Helyezze a szűrőt a tartójába. Eközben kissé össze kell nyomni.



8. Töltse fel a víztartályt friss, tiszta ivóvízzel. Ne töltse túl a tartályt.

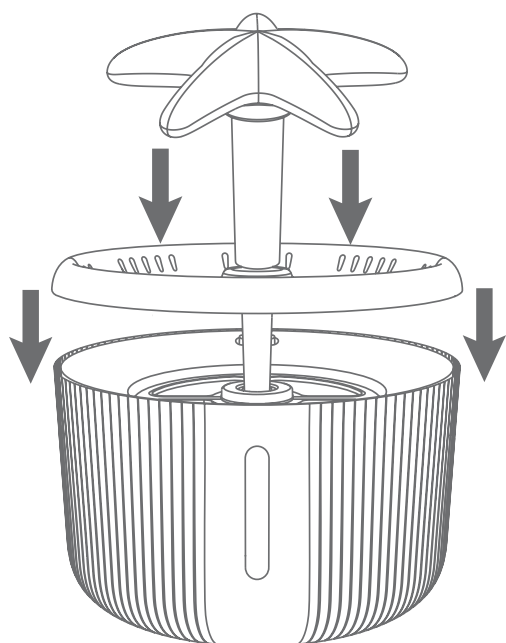


9. Öblítse át alaposan a szén­sűrőt folyó víz alatt, hogy eltávolítsa az esetleges szénport.



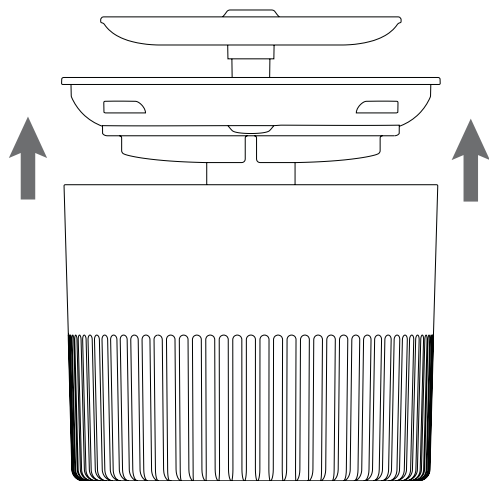
10. Tegye a fedelet a víztartályra.

11. Helyezze a szén­sűrőt a fedélre.

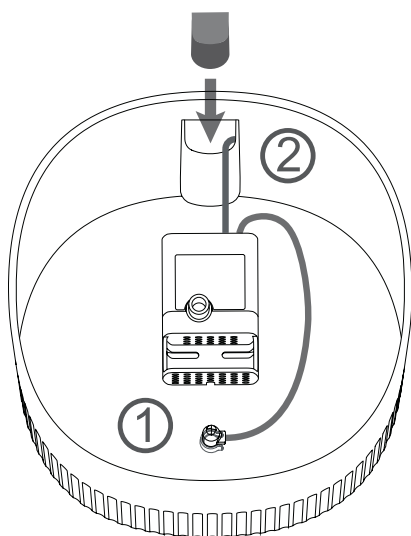


12. Helyezze fel az itatótálat.
 13. Tegye fel a kívánt szökőkútfeltétet.
 14. Dugja az USB-kábel szabad végét a mellékelt USB hálózati adapterbe, hogy a készüléket hálózati aljzathoz csatlakoztassa.
- Sikeresen összerakta az állatitatót.

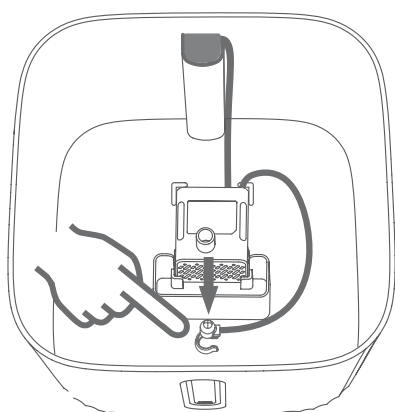
A HBT 2304 összeállítása



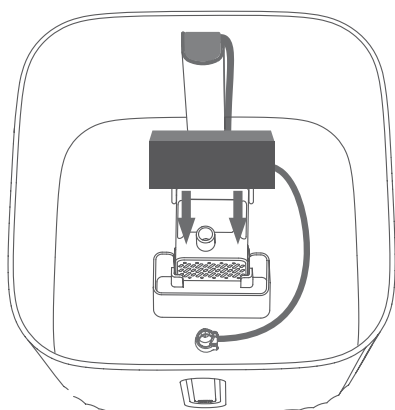
1. Vegye ki az összes alkatrészt a víztartályból.
2. A víztartály belsejét nedves ruhával törölje át a por stb. eltávolítása érdekében.



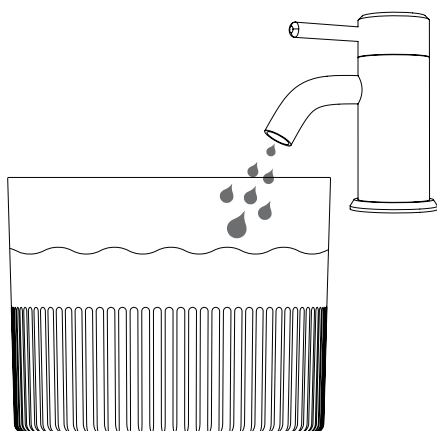
3. Helyezze a szivattyút a víztartály alján lévő tartóba.
4. Vezesse át a szivattyú hosszú USB-csatlakozókábelét a vezetőcsövön.
5. Zárja le a csövet a mellékelt gumidugóval.



6. Helyezze a LED-et a víztartály alján lévő tartóba.



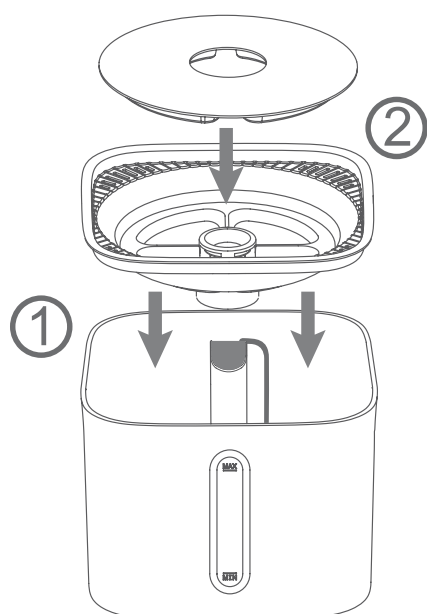
7. Helyezze a szűrőt a tartójába. Eközben kissé össze kell nyomni.



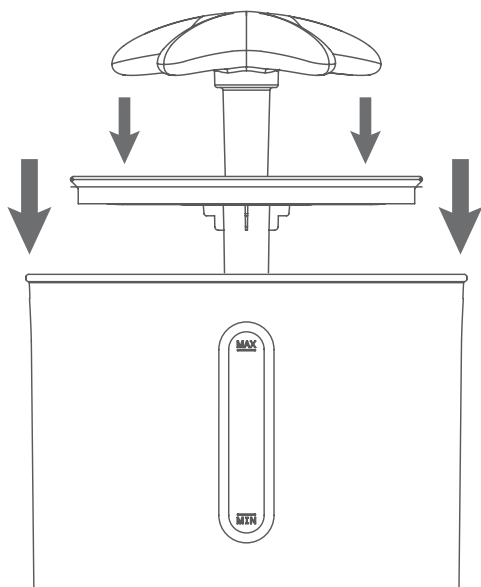
8. Töltse fel a víztartályt friss, tiszta ivóvízzel.
Ne töltse túl a tartályt.



9. Öblítse át alaposan a szén­sűrőt folyó víz alatt, hogy eltávolítsa az esetleges szénport.



10. Tegye a fedelet a víztartályra.
11. Helyezze a szén­sűrőt a fedélre.



12. Helyezze fel az itatótálat.
 13. Tegye fel a kívánt szökőkútfeltétet.
 14. Dugja az USB-kábel szabad végét a mellékelt USB hálózati adapterbe, hogy a készüléket hálózati aljzathoz csatlakoztassa.
- Sikeresen összerakta az állatitatót.

Használat



FIGYELMEZTETÉS sérülésveszélyre

- A hálózati adapter kábelét úgy helyezze el, hogy az ne jelentsen botlásveszélyt.

Amint az itató áramellátást kap, a szivattyú működik és szállítja a betöltött vizet. A víz kifolyik az itatófeltétből, és az állat inni tud. Figyeljen a következőkre:

- Ne hagyja az itatót hosszabb időre felügyelet nélkül. Még ha az állat nem iszik is belőle, a betöltött víz elpárolog. A szivattyú nem működhet szárazon.
- A szivattyú esetleges szárazon futását a szivattyú hangjának hirtelen felerősödéséről ismerheti fel. Ebben az esetben le kell választani a készüléket a hálózatról, és fel kell tölteni vízzel.
- A szennyeződések, például a szőrszálakat mindig közvetlenül az itatótáliból távolítsa el.
- Az itató áramcsatlakozás nélkül természetesen tisztán ivókútként is használható.



Ha használat közben szénport talál a tálban, öblítse át a szénszűrőt vízzel, és egy puha, tiszta ruhával távolítsa el a szénport.



Tisztítás



Áramütés miatti VESZÉLY

- A hálózati adapterkábel vagy a hálózati adapterdugó nem érintkezhet folyadékokkal, ill. nem merülhet vízbe vagy más folyadékokba.



FIGYELMEZTETÉS anyagi károokra

- A tisztításhoz ne használjon agresszív kémiai tisztítószeret, súrolószert, kemény szivacsokat vagy hasonlókat. Ilyen esetben a felületek megsérülhetnek.

- Tisztítás előtt mindig válassza le az állatitatót a hálózatról.

Áttekintés

- A szénműtrőt a használat gyakoriságától függően 2-4 hetente kell cserélni.
- A pótalkatrészek a Zoopluson keresztül szerezhetők be.
- Az állatitatót hetente egyszer meg kell tisztítani.
- A szivattyút havonta egyszer meg kell tisztítani, mivel az idegen anyagok (pl. szőr) csökkenthetik a szivattyú teljesítményét, vagy akár károsíthatják is a szivattyút.

Általános tudnivalók

1. Tisztítsa meg az itatótálat, a fedelet és a szökőkútfeltéteket enyhe mosogatószeres vízben. Ezután öblítse le tiszta vízzel, és alaposan szárítsa meg.
2. Tisztítsa meg a víztartályt kívül-belül nedves puha ronggyal. Szükség esetén használjon enyhe tisztítószeret. Ebben az esetben törölje át tiszta vízzel, hogy eltávolítsa az esetleges mosószer-maradványokat.

Szivattyú

Rendszeres használat esetén a szivattyút legalább havonta egyszer szét kell szerelni és meg kell tisztítani. Ellenkező esetben fennáll annak a veszélye, hogy a szivattyú vízkövesedik és nem működik megfelelően.

Ezenkívül a szivattyú szűrőbetétje eltömődhet állatszőrrel és hasonlókkal.



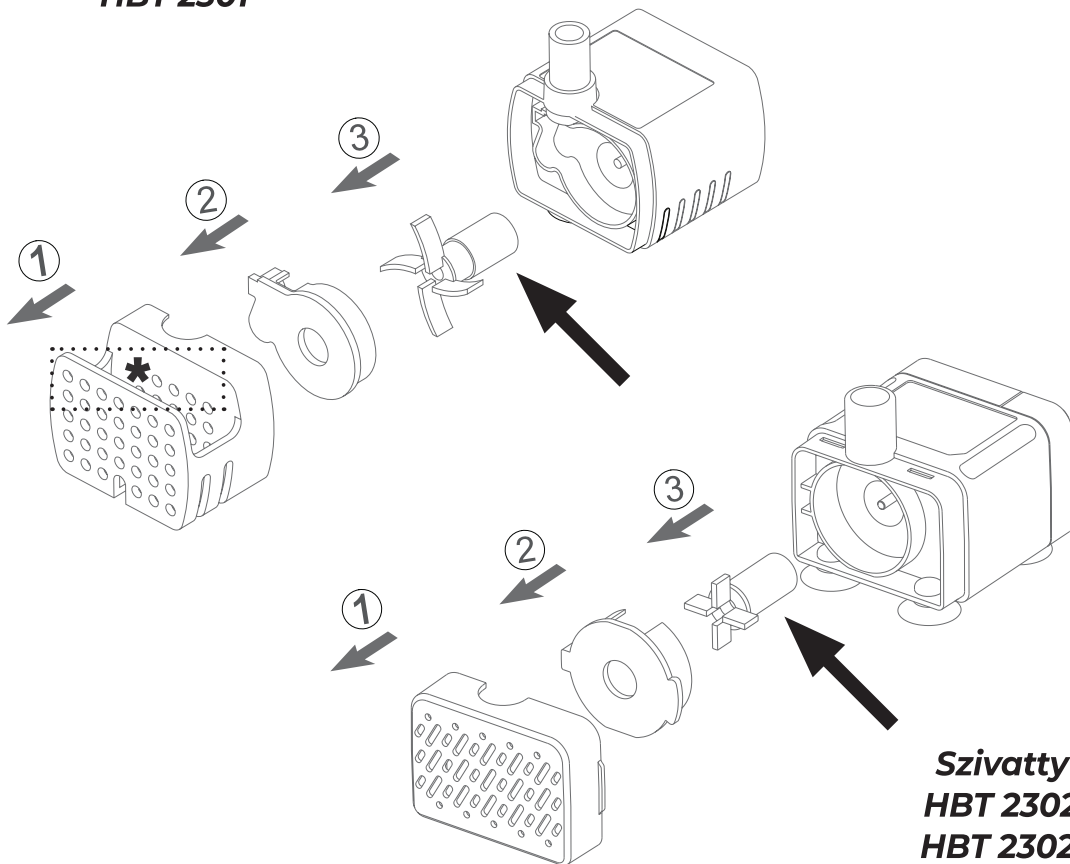
Szükség esetén tartson készenlétben egy nedvszívó kendőt, hogy a kisebb víztócsákat azonnal felitassa.



A következő módon járjon el:

1. Válassza le az állatitatót a hálózatról.
2. Távolítsa el az itatótálat.
3. Vegye ki a szivattyút a víztartályból, amennyire csak lehetséges.
4. Szerelje szét a szivattyút az alábbiak szerint:

**Szivattyú
HBT 2301**



**Szivattyú
HBT 2302-1
HBT 2302-2
HBT 2304**

5. Tisztítsa meg az alkatrészeket:

- Folyó víz alatt alaposan öblítse át a szűrőbetétet.
- Öblítse le a mágneses rotort (lásd a nyilat) langyos vízzel. Távolítsa el az esetleges lerakódásokat puha szivaccsal.
- Tisztítsa meg a többi alkatrészt tiszta vízzel és fogkefével vagy hasonlóval.
- * = A szivattyúszűrő befogója.

6. Szerelje össze a szivattyút, és helyezze a víztartály tartójába.



Tárolás

Ha az állatitatót hosszabb ideig nem használja:


1. Tisztítsa meg az itatót a „Tisztítás” c. fejezetben leírtak szerint.
2. Az itatót száraz és fagymentes helyen tárolja. Külső csomagolásként használhatja az eredeti csomagolást.

Zavar / zavar elhárítása

Zavar	Lehetséges ok/elhárítás
Nem működik.	<ul style="list-style-type: none">▪ Megfelelően van csatlakoztatva az állatitató?
A szivattyú hallhatóan működik, de alig jön ki víz vagy csak csordogál, annak ellenére, hogy elegendő vízzel van feltöltve.	<ul style="list-style-type: none">▪ Ellenőrizze, hogy a szivattyú bemeneti nyílása előtti szűrő eltömődött-e, és szükség esetén folyó víz alatt tisztítsa meg.▪ Szükség esetén tisztítsa meg az egész szivattyút.
Működés közben a szivattyú hirtelen hangosabbá válik.	<ul style="list-style-type: none">▪ Ellenőrizze a vízszintet. Szükség esetén töltsen fel friss és tiszta ivóvízzel.



Műszaki adatok

Modell:	Állatitató HBT2301, HBT2302-1, HBT2302-2, HBT2304
USB adapter:	Bemenet: 100-240 V~, 50/60 Hz, 0,2 A Kimenet: 5 V  , 1,0 A, 5 W
Teljesítmény:	1 W (HBT2301) 1,5 W (HBT2302/2304)
Térfogat:	HBT2301: 1,8 l HBT2302-1, HBT2302-2: kb. 2 l HBT2304: kb. 2,5 l
Forgalomba hozza (nem szervizközpont):	GREND S GmbH Stahlwiete 23 22761 Hamburg, Németország

Termékeinket folyamatosan továbbfejlesztjük és javítjuk. Ebből kifolyólag bármikor lehetséges a dizájn és a műszaki tartalom megváltoztatása.

Megfelelőségi nyilatkozat

A GREND S GmbH kijelenti, hogy a HBT2301, HBT2302-1, HBT2302-2 és HBT2304 állatitatók megfelelnek a 2014/30/EU és 2011/65/EU irányelveknek.

A nyilatkozat érvényét veszti, ha olyan változtatást hajtottak végre az eszközön, amelyet nem egyeztettek velünk.

Hamburg, 2023. augusztus
GREND S GmbH



Szavatosság

A törvényes szavatossági jogok érvényesek. Szavatossági igény esetén kérjük, küldje vissza a terméket a kereskedőnek a vásárlást igazoló bizonylattal együtt (a reklamáció okának megjelölésével).



Hulladékkezelés

Csomagolóanyagok hulladékkezelése



A csomagolás hulladékkezelését típus szerint szétválogatva végezze. A keménypapírt és kartont a papírokhoz, a fóliákat az újrahasznosítandó anyagokhoz.

A termék hulladékkezelése

A készülék hulladékkezelését az Ön országában érvényes előírások szerint végezze.



Ez a szimbólum azt jelzi, hogy ezt az elektromos vagy elektronikus berendezést élettartama végén nem szabad a háztartási hulladékban elhelyezni, hanem a végfelhasználónak külön kell gyűjtenie. A régi elektromos készülékek számára ingyenes gyűjtőpontok, valamint szükség esetén egyéb átvételi pontok állnak rendelkezésre az Ön körzetében a készülékek újrafelhasználására.

A gyűjtőhelyek címeit a városi vagy helyi önkormányzattól szerezheti be.



Všeobecne

O tomto návode



Tento návod na použitie popisuje bezpečné zaobchádzanie a starostlivosť o fontánku. Uschovajte si tento návod na použitie, ak by ste si v ňom neskôr chceli znovu niečo prečítať. Ak fontánku postúpите niekomu inému, odovzdajte mu aj tento návod.

Nerešpektovanie tohto návodu na použitie môže viesť k poraneniám alebo škodám na fontánke.

Vysvetlenie značiek



Tento symbol v kombinácii so slovom **NEBEZPEČENSTVO** varuje pred ťažkými poraneniami.



Tento symbol v kombinácii so slovom **VÝSTRAHA** varuje pred poraneniami stredného a ľahkého stupňa.



Tento symbol v kombinácii so slovom **UPOZORNENIE** varuje pred vecnými škodami.



Tento symbol označuje doplňujúce informácie a všeobecné pokyny.



Obsah

Všeobecne	218
Obsah balenia	219
Účel použitia	220
Bezpečnosť	220
Prehľad	222
HBT 2301	222
HBT 2302-1 a HBT 2302-2	224
HBT 2304	226
Uvedenie do prevádzky	228
Rozbalenie a kontrola obsahu balenia	228
Inštalácia HBT 2301	228
Inštalácia HBT 2302-1/HBT 2302-2	230
Inštalácia HBT 2304	233
Používanie	236
Čistenie	236
Prehľad	237
Všeobecne	237
Čerpadlo	237
Uchovávanie	239
Porucha/náprava	239
Technické údaje	240
Vyhlásenie o zhode	240
Záruka	240
Likvidácia	241

Obsah balenia

- Fontánka na pitnú vodu s príslušenstvom (v závislosti od výrobku)
- USB sieťový adaptér a USB pripojovací kábel
- Sprievodca rýchlym spustením
- Návod na použitie (ako súbor na stiahnutie)



Účel použitia

Fontánka na pitnú vodu (= fontánka) je koncipovaná výlučne na účel popísaný v tomto návode. Fontánka na pitnú vodu je určená pre mačky a malé psy.

Fontánka je koncipovaná na použitie v súkromnom prostredí a v suchých interiéroch. Fontánka nie je vhodná na komerčné použitie, napr. v útulkoch pre zvieratá.

Fontánka...

... nie je vhodná ako zásobník pitnej vody pre ľudskú spotrebu.

... nie je vhodná pre vonkajšiu oblasť. Toto nie je napájadlo pre vtáky!

... môže sa plniť a používať výlučne s čerstvou, čistou pitnou vodou.

Bezpečnosť

- Túto fontánku na pitnú vodu smú používať deti od 8 rokov a staršie. Osoby so zníženými fyzickými, zmyslovými alebo mentálnymi schopnosťami alebo nedostatkom skúseností a vedomostí smú výrobok používať, ak sú pod dozorom alebo ak boli poučené o bezpečnom používaní výrobku a rozumejú nebezpečenstvám z neho vyplývajúcich.
- Deti sa s výrobkom nesmú hrať.
- Fontánka a USB nabíjací kábel sa musia držať mimo dosahu detí mladších ako 8 rokov.
- Čistenie a používateľskú údržbu nesmú vykonávať deti, iba ak sú staršie ako 8 rokov a pod dohľadom.
- Fólie a obalový materiál uchovávajte mimo dosahu detí. Existuje nebezpečenstvo zadusenia. K obsahu balenia navyše patria drobné diely, ktoré sa dajú prehltnúť. Dbajte tiež o to, aby si obalové vrečko nenatáhovali na hlavu.
- Na výrobku alebo akumulátore nevykonávajte žiadne zmeny. Opravy nechajte vykonávať len v špecializovanom servise. Prečítajte si aj priložené záručné podmienky.

NEBEZPEČENSTVO spôsobené elektrinou

- Fontánka sa plní vodou. Fontánka samotná, ako aj USB pripojovací kábel sa však nesmú ponárať do vody alebo iných kvapalín. Existuje nebezpečenstvo zásahu prúdom!



- Fontánku postavte mimo dosahu detí a nepoužívajte ju bez dohľadu.
- Fontánku nepoužívajte vonku.
- Výrobok môžete na prevádzku pripojiť na USB zdierku (napr. notebook, počítač) alebo pomocou dodaného USB sieťového adaptéra na riadne nainštalovanú zásuvku. V tomto prípade si bezpodmienečne prečítajte kapitolu „Technické údaje“.
- Keď používate USB sieťový adaptér: Dbajte na to, aby bola zásuvka dobre prístupná, aby ste v prípade potreby mohli rýchlo vytiahnuť USB sieťový adaptér.
- Fontánku nepoužívajte:
 - keď je poškodená fontánka samotná alebo jej diely,
 - keď je poškodený USB pripojovací kábel,
 - keď fontánka spadla.
- Pred každým použitím úplne odviňte USB pripojovací kábel. Dbajte na to, aby sa kábel nepoškodil na ostrých hranách alebo horúcich predmetoch.
- Zástrčku USB sieťového adaptéra vytiahnite zo zásuvky:
 - keď fontánku nepoužívate,
 - pred naplnením alebo vyliatím vody,
 - pred čistením alebo odstavením fontánky,
 - ak sa počas prevádzky vyskytne zjavná porucha,
 - počas búrky.
 - Vždy pritom ťahajte za USB konektor, resp. USB sieťový adaptér, nie za kábel.
- Na fontánke nevykonávajte žiadne zmeny. Opravy nechávajte vykonávať len v špecializovanom servise, pretože nesprávne opravené prístroje ohrozujú používateľa.
- Jednotlivá LED sa nedá vymeniť ani opraviť. Na to sa musí vymeniť, resp. nahradiť kompletne čerpadlo s LED.

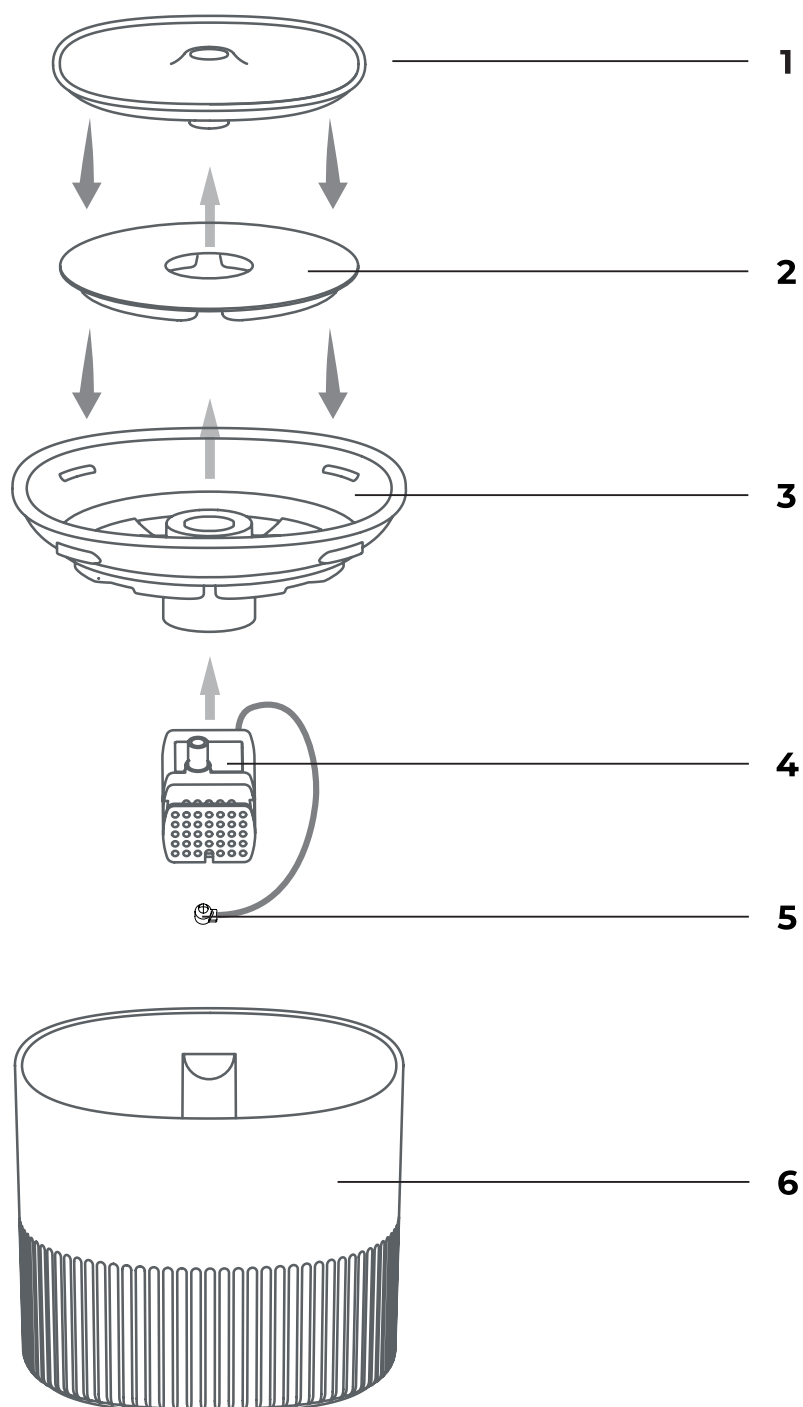
POZOR pred vecnými škodami

- Fontánku používajte len, keď je naplnená dostatočným množstvom vody. Čerpadlo nesmie bežať nasucho.
- Fontánku chráňte pred silnými nárazmi, otrasmi, priamym slnečným žiarením, ako aj špinou a silnou vlhkosťou.
- Na čistenie nepoužívajte agresívne chemické čistiace prostriedky, abrazívne látky, tvrdé špongie a pod.



Prehľad

HBT 2301

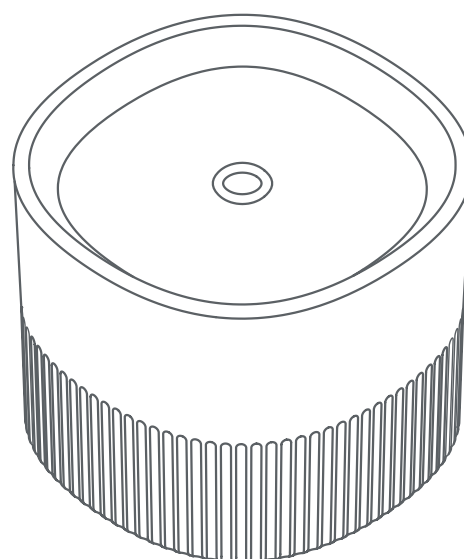


Prehľad dielov: HBT 2301

- 1 Miska
- 2 Uhlíkový filter
- 3 Veko
- 4 Čerpadlo
- 5 LED
- 6 Nádržka na vodu

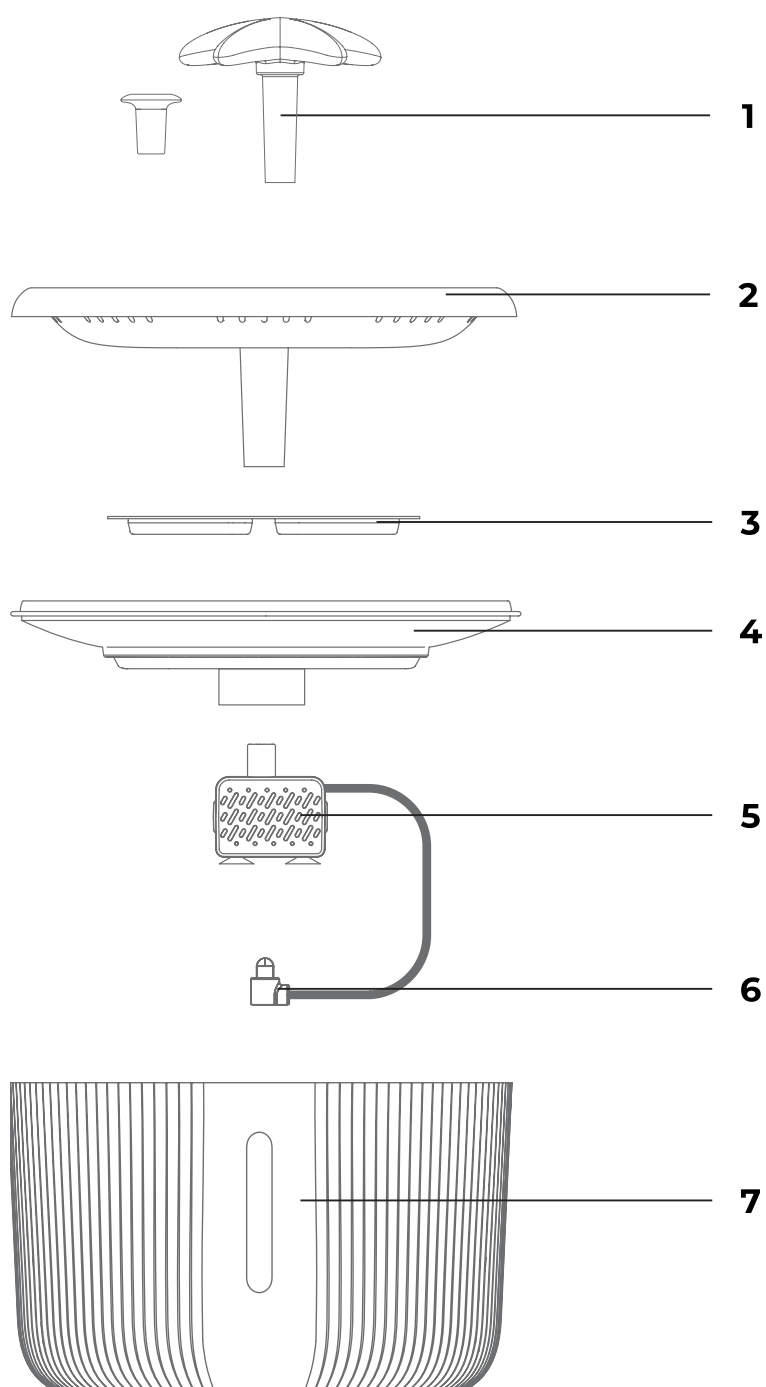
bez obrázka:

USB pripojovací kábel, USB sieťový adaptér, gumová zátka, filter pre čerpadlo





HBT 2302-1 a HBT 2302-2

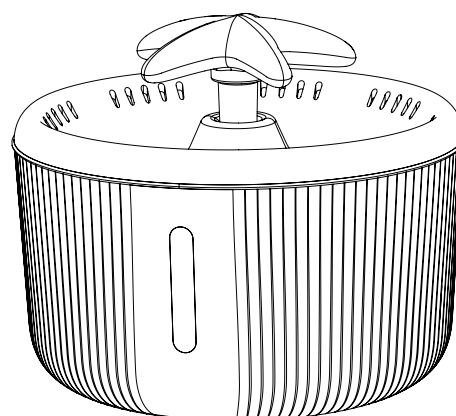


Prehľad dielov: HBT 2302-1 a HBT2302-2

- 1** Nadstavce fontánky (2x), menší nadstavec pracuje skoro nehučne („silent nozzle“)
- 2** Miska
- 3** Uhlíkový filter
- 4** Veko
- 5** Čerpadlo
- 6** LED
- 7** Nádržka na vodu s ukazovateľom stavu vody

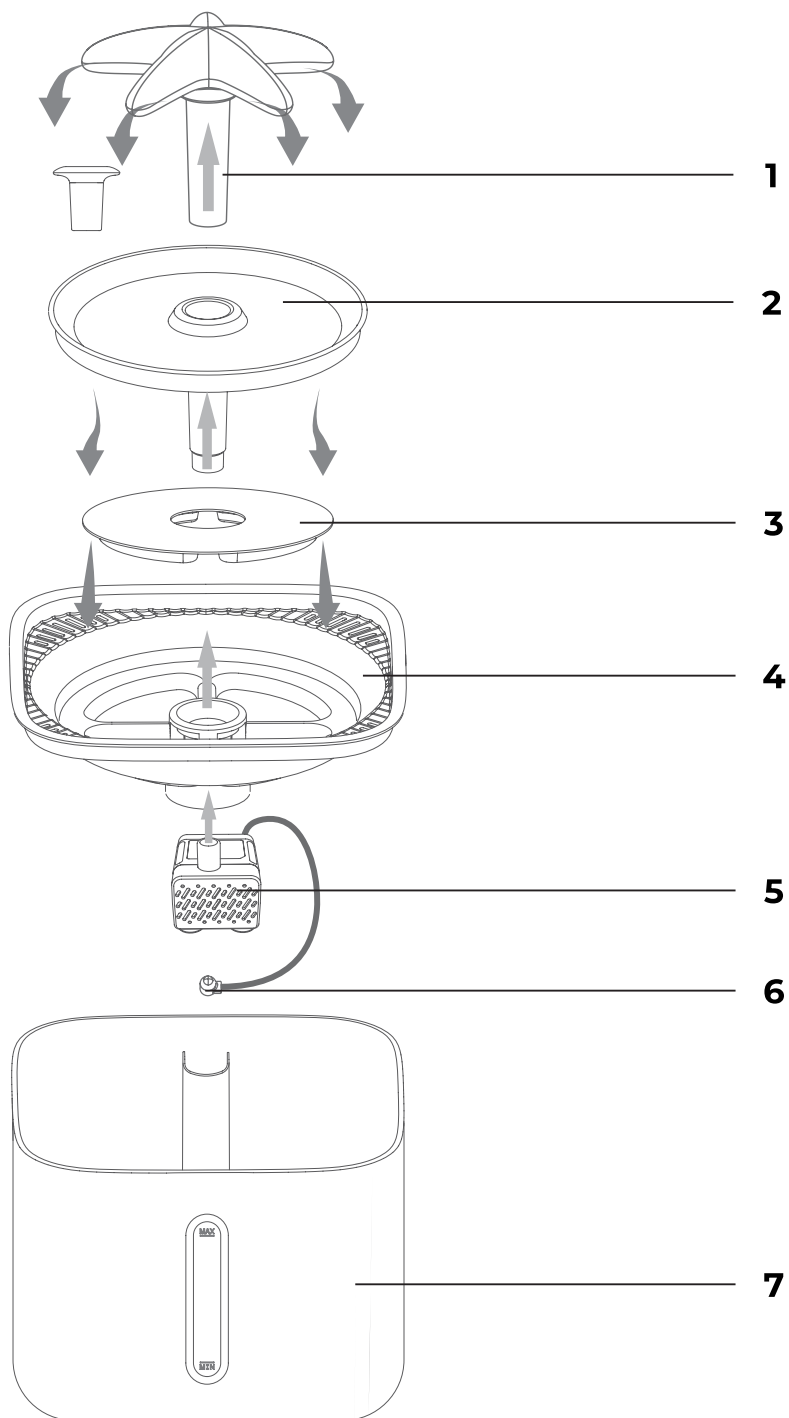
bez obrázka:

USB pripojovací kábel, USB sieťový adaptér, gumová zátka, filter pre čerpadlo





HBT 2304

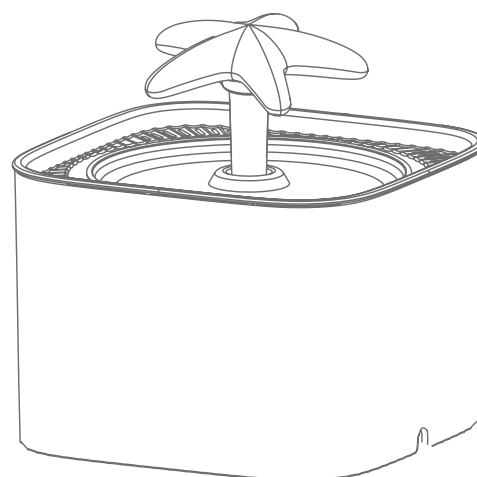


Prehľad dielov: HBT 2304

- 1** Nadstavce fontánky (2x), menší nadstavec pracuje skoro nehučne („silent nozzle“)
- 2** Miska
- 3** Uhlíkový filter
- 4** Veko
- 5** Čerpadlo
- 6** LED
- 7** Nádržka na vodu s ukazovateľom stavu vody

bez obrázka:

USB pripojovací kábel, USB sieťový adaptér, gumová zátka, filter pre čerpadlo



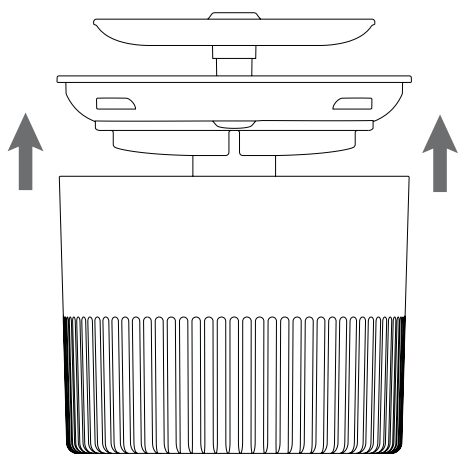


Uvedenie do prevádzky

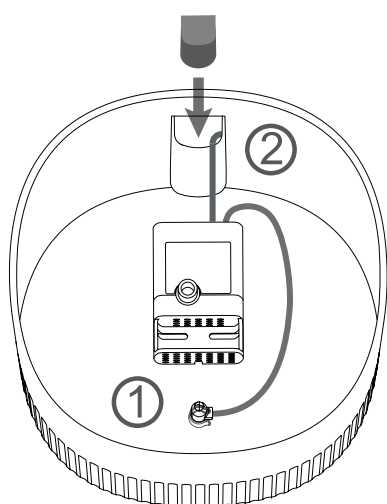
Rozbalenie a kontrola obsahu balenia

1. Vyberte všetky diely z obalu a skontrolujte, či sú všetky diely k dispozícii.
2. Skontrolujte, či fontánka alebo príslušenstvo nevykazujú poškodenia. V takom prípade ju nepoužívajte. Obráťte sa na náš zákaznícky servis.

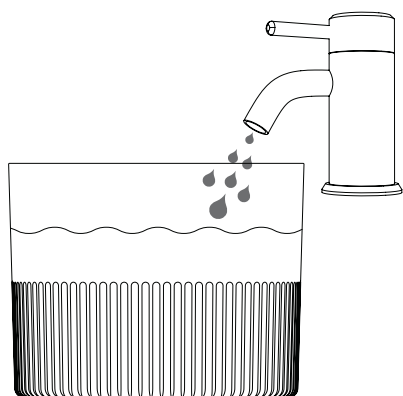
Inštalácia HBT 2301



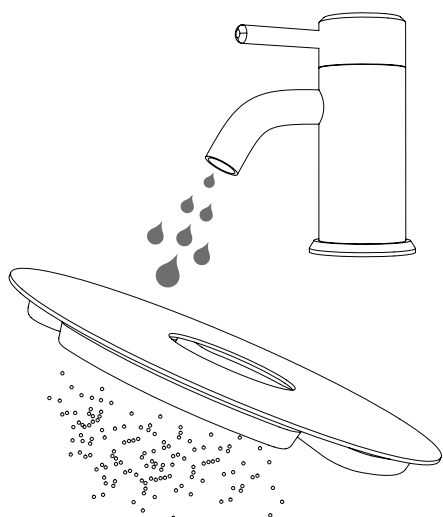
3. Vyberte všetky diely z nádržky na vodu.
4. Nádržku na vodu vyutierajte z vnútra vlhkou handričkou, aby ste odstránili prach a pod.



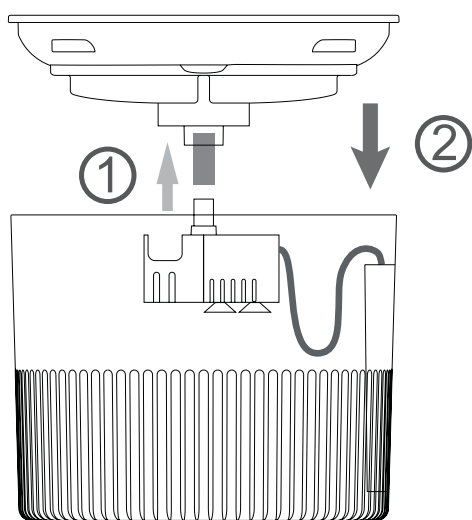
5. Spojte čerpadlo s hadičkou.
Pri tomto modeli sa čerpadlo neupevňuje v držiaku na dne, ale neskôr visí vo vode.
6. Vložte LED do držiaka na dne nádržky na vodu.
7. Ved'te dlhý USB pripojovací kábel čerpadla cez rúrkovité vedenie.
8. Rúrku uzavrite dodanou gumovou zátkou.



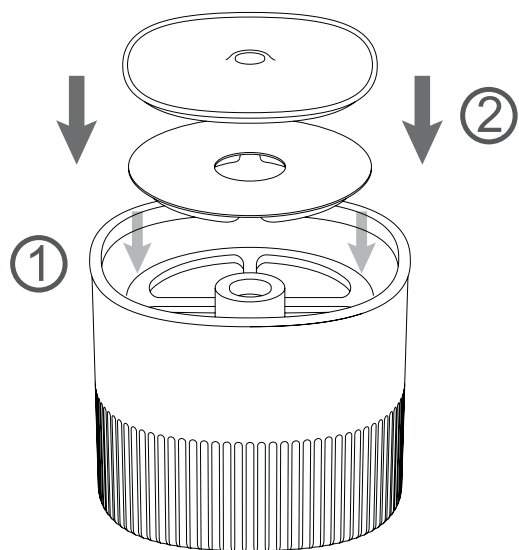
9. Nádržku na vodu naplňte čerstvou, čistou pitnou vodou. Nádržku neprepĺňajte.



10. Uhlíkový filter dôkladne vypláchnite pod tečúcou vodou, aby ste odstránili možný uhoľný prach.

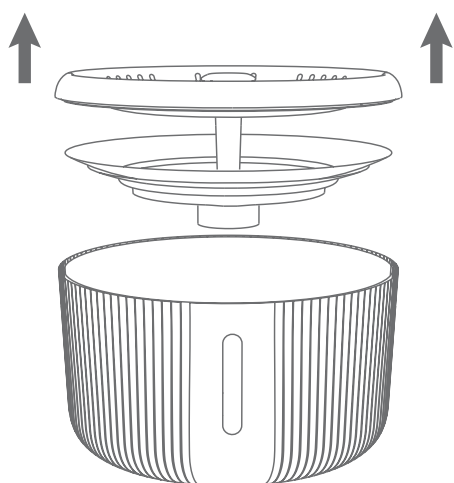


11. Nasadte veko na nádržku na vodu.

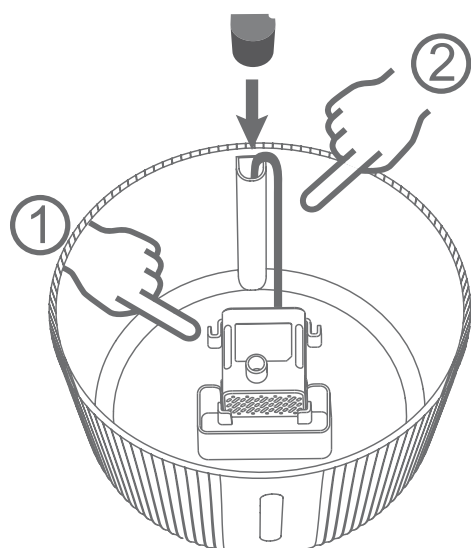


12. Umiestnite uhlíkový filter na veko.
 13. Nasad'te misku.
 14. Voľný koniec USB kábla zastrčte do dodaného USB sieťového adaptéra, aby ste prístroj mohli pripojiť na sieťovú zásuvku.
- Úspešne ste poskladali fontánku na pitnú vodu.

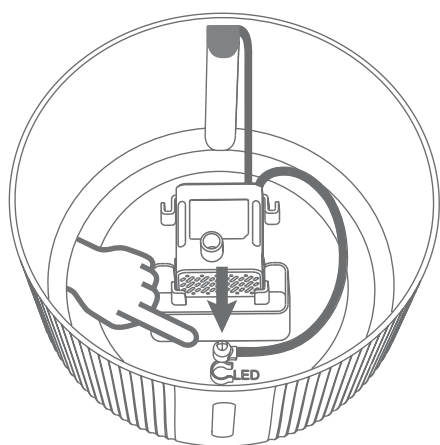
Inštalácia HBT 2302-1/HBT 2302-2



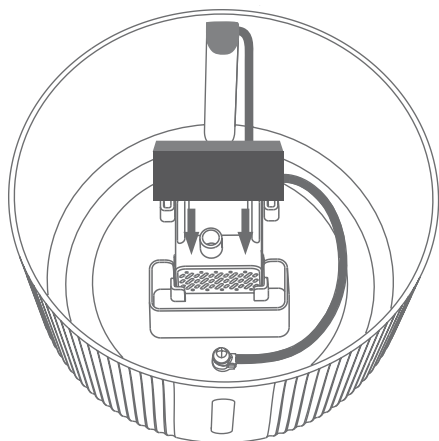
1. Vyberte všetky diely z nádržky na vodu.
2. Nádržku na vodu vyutierajte z vnútra vlhkou handričkou, aby ste odstránili prach a pod.



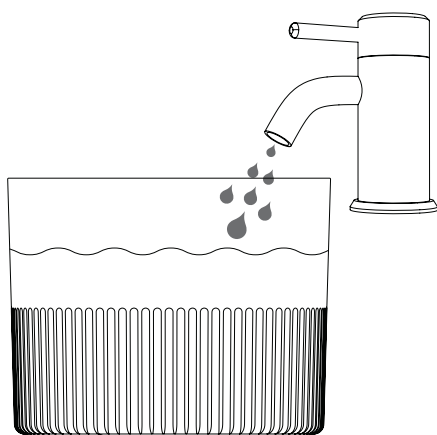
3. Vložte čerpadlo do držiaka na dne nádržky na vodu.
4. Ved'te dlhý USB pripojovací kábel čerpadla cez rúrkovité vedenie.
5. Rúrku uzavrite dodanou gumovou zátkou.



6. Vložte LED do držiaka na dne nádržky na vodu.



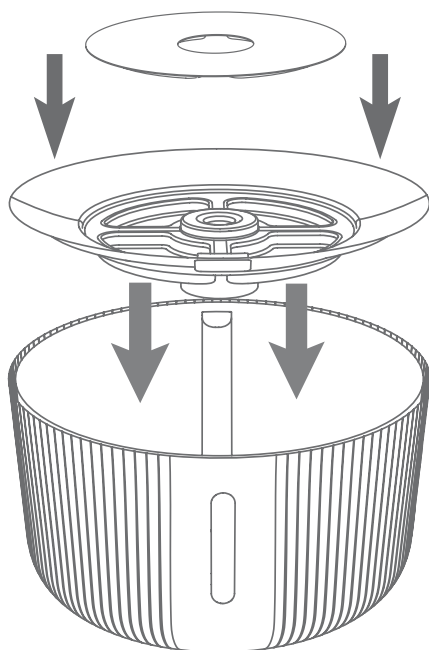
7. Vložte filter do držiaka. Pritom ho musíte zľahka stlačiť.



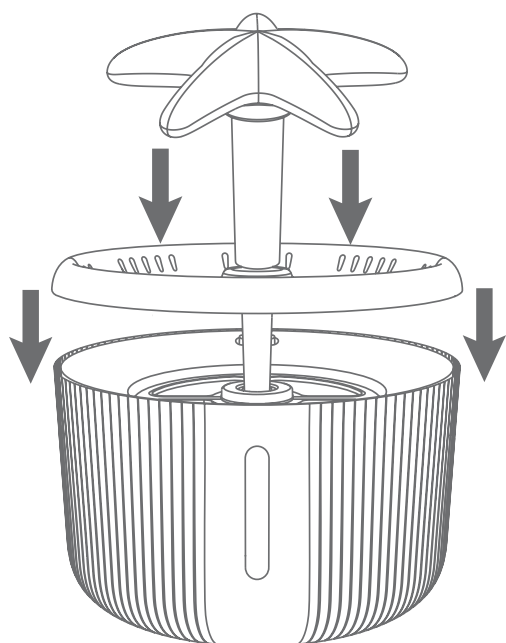
8. Nádržku na vodu naplňte čerstvou, čistou pitnou vodou. Nádržku neprepínajte.



9. Uhlíkový filter dôkladne vypláchnite pod tečúcou vodou, aby ste odstránili možný uhoľný prach.

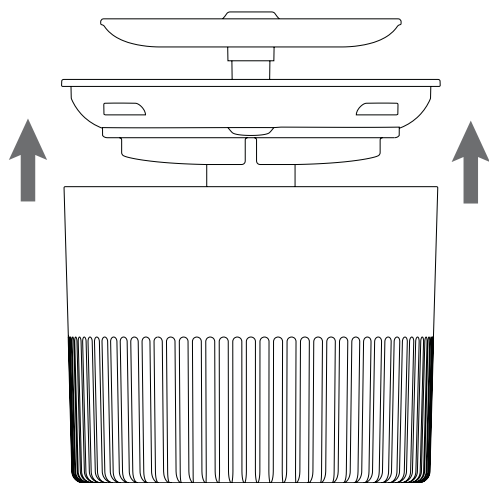


10. Nasadte veko na nádržku na vodu.
11. Umiestnite uhlíkový filter na veko.

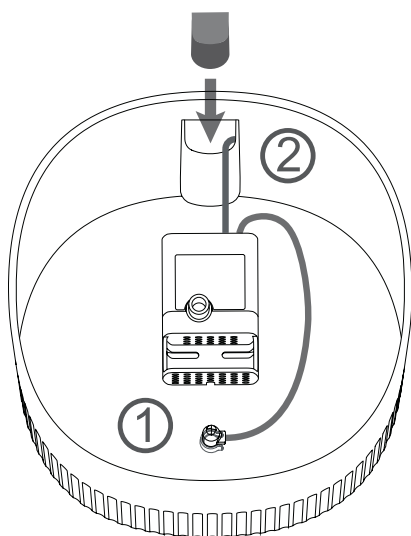


12. Nasad'te misku.
 13. Zasuňte požadovaný nadstavec fontánky.
 14. Voľný koniec USB kábla zastrčte do dodaného USB sieťového adaptéra, aby ste prístroj mohli pripojiť na sieťovú zásuvku.
- Úspešne ste poskladali fontánku na pitnú vodu.

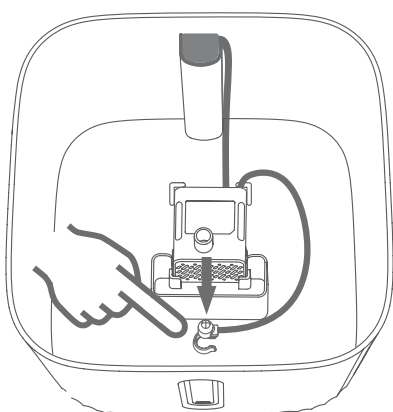
Inštalácia HBT 2304



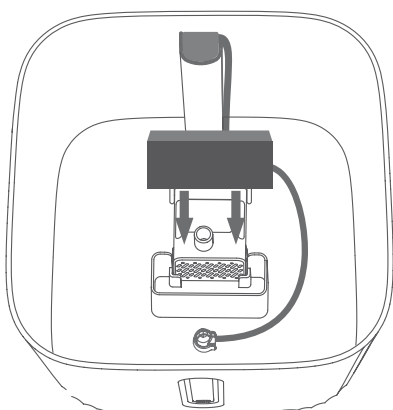
1. Vyberte všetky diely z nádržky na vodu.
2. Nádržku na vodu vyutierajte z vnútra vlhkou handričkou, aby ste odstránili prach a pod.



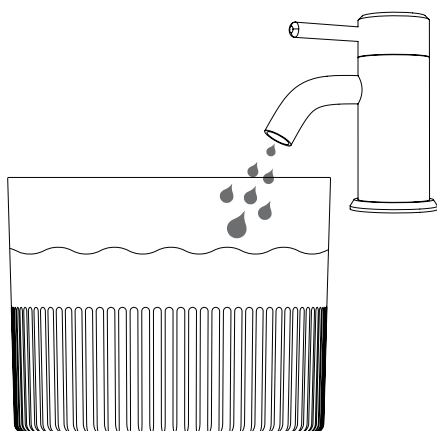
3. Vložte čerpadlo do držiaka na dne nádržky na vodu.
4. Ved'te dlhý USB pripojovací kábel čerpadla cez rúrkovité vedenie.
5. Rúrku uzavrite dodanou gumovou zátkou.



6. Vložte LED do držiaka na dne nádržky na vodu.



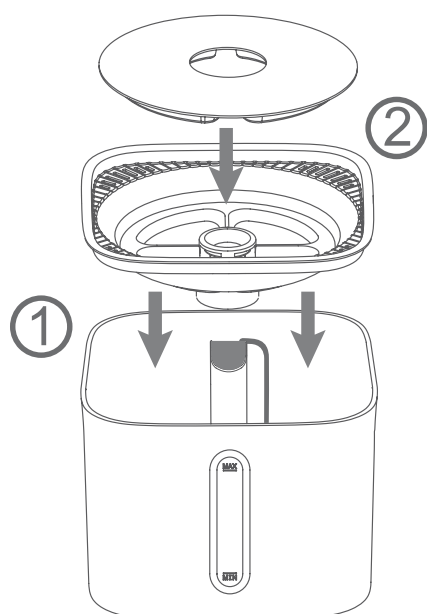
7. Vložte filter do držiaka. Pritom ho musíte zľahka stlačiť.



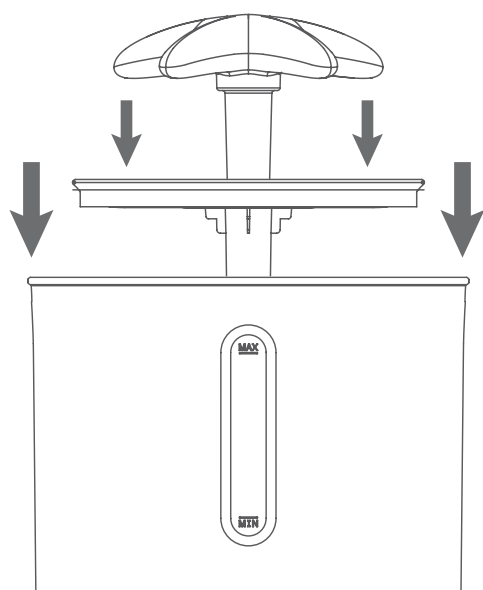
8. Nádržku na vodu naplňte čerstvou, čistou pitnou vodou. Nádržku neprepĺňajte.



9. Uhlíkový filter dôkladne vypláchnite pod tečúcou vodou, aby ste odstránili možný uhoľný prach.



10. Nasadte veko na nádržku na vodu.
11. Umiestnite uhlíkový filter na veko.



12. Nasadte misku.
 13. Zasuňte požadovaný nastavac fontánky.
 14. Volný koniec USB kábla zastrčte do dodaného USB sieťového adaptéra, aby ste prístroj mohli pripojiť na sieťovú zásuvku.
- Úspešne ste poskladali fontánku na pitnú vodu.

Používanie



VÝSTRAHA pred nebezpečenstvom poranenia

- Kábel sieťového adaptéra umiestnite tak, aby nepredstavoval nebezpečenstvo potknutia.

Keď je fontánka napájaná prúdom, čerpadlo pracuje a prečerpáva naplnenú vodu. Voda tečie z nastavca fontánky a zvierá môže piť. Dôležité:

- Nenechávajte fontánku dlhší čas bez dohľadu. Aj keď z nej zvierá nepije, naplnená voda sa odparuje. Čerpadlo nesmie bežať nasucho.
- Možný chod nasucho čerpadla rozpoznáte podľa náhle hlasnejšieho pracujúceho čerpadla. V takom prípade musíte prístroj odpojiť od elektrickej siete a naplniť vodu.
- Nečistoty, ako napr. chlpy, odstraňujte vždy priamo z misky.
- Fontánka sa samozrejme môže používať bez elektrického pripojenia ako čisté napájadlo.



Ak počas používania nájdete v miske trocha uholného prachu, vypláchnite uhlíkový filter vodou a odstráňte uholný prach mäkkou a čistou handrou.



Čistenie



NEBEZPEČENSTVO zásahu elektrickým prúdom

- Kábel sieťového adaptéra a zástrčka sieťového adaptéra sa nesmú dostať do kontaktu s kvapalinami ani sa ponárať do vody a iných kvapalín.



UPOZORNENIE pred vecnými škodami

- Na čistenie nepoužívajte agresívne chemické čistiace prostriedky, abrazívne látky, tvrdé špongie a pod. Pritom by sa mohol poškodiť povrch.

- Pred každým čistením odpojte fontánku na pitnú vodu od elektrickej siete.

Prehľad

- V závislosti od frekvencie používania by sa mal uhlíkový filter vymieňať každé 2 – 4 týždne.
- Náhradné diely sú dostupné v predajni Zooplus.
- Fontánka na pitnú vodu by sa mala čistiť 1x za týždeň.
- Čerpadlo by sa malo čistiť 1x za mesiac, pretože cudzie telesá (napr. chlpy) znižujú výkon čerpadla alebo dokonca môžu čerpadlo poškodiť.

Všeobecne

1. Misku, veko a nadstavce fontány vyčistite v jemnom roztoku vody na umývanie riadu. Následne opláchnite čistou vodou a dôkladne osušte.
2. Nádržku na vodu vyčistite z vnútra a zvonku mäkkou a navlhčenou handričkou. V prípade potreby použite jemný čistiaci prostriedok. V tomto prípade vytrite čistou vodou, aby ste odstránili možné zvyšky čistiaceho prostriedku.

Čerpadlo

Pri pravidelnom používaní by ste mali čerpadlo aspoň raz za mesiac rozobrať a vyčistiť. Inak existuje nebezpečenstvo, že sa čerpadlo zanesie vodným kameňom a už nebude pracovať bezchybne.

Okrem toho by sa mohla filtračná vložka v čerpadle upchať srstou a pod.



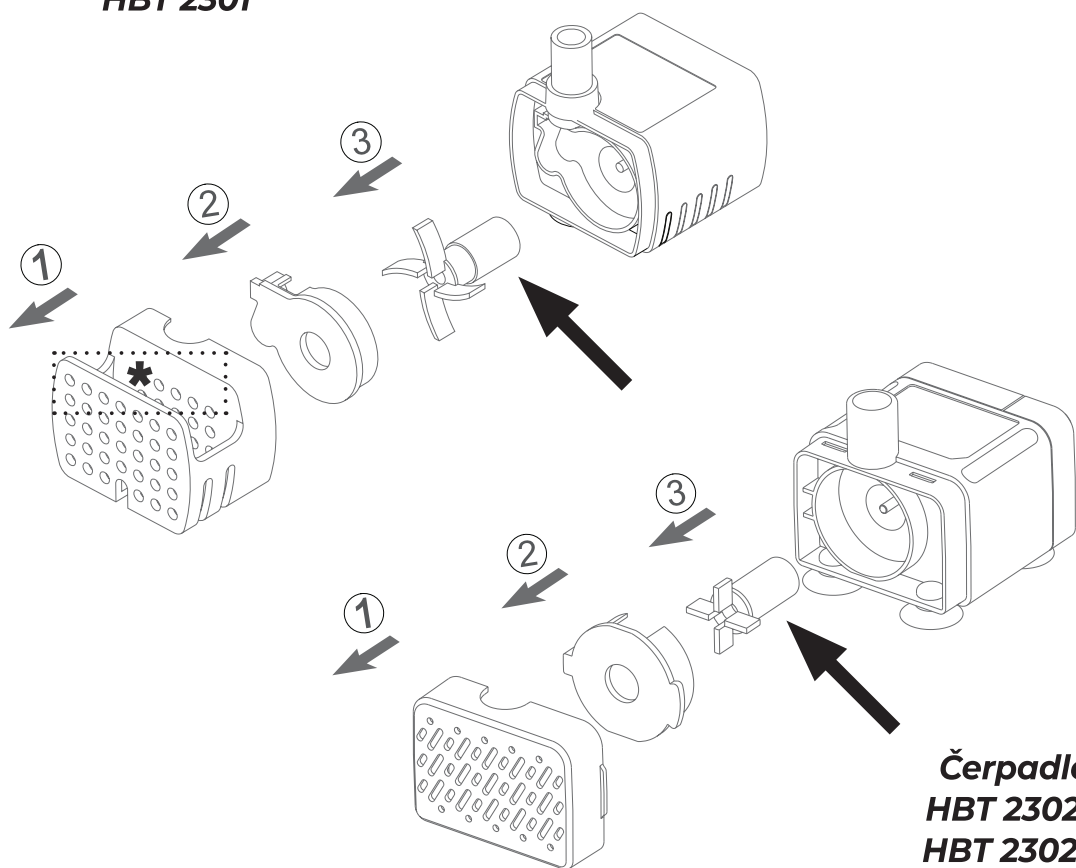
Pripravte si savú handru, aby ste mohli ihneď zachytiť malé mláčky vody.



Postupujte takto:

1. Odpojte fontánku na pitnú vodu z elektrickej siete.
2. Odstráňte misku.
3. Čerpadlo čo najviac vyťahnite z nádržky na vodu.
4. Čerpadlo rozoberte podľa nasledujúceho obrázka:

**Čerpadlo
HBT 2301**



**Čerpadlo
HBT 2302-1
HBT 2302-2
HBT 2304**

5. Vyčistite diely:

- Filtračnú vložku dôkladne vypláchnite pod tečúcou vodou.
- Magnetický rotor (pozri šípku) opláchnite vlažnou vodou. Možné usadeniny odstráňte mäkkou špongiou.
- Zvyšné diely vyčistite čistou vodou a zubnou kefkou alebo pod.
- * = upevnenie filtra čerpadla.

6. Čerpadlo znovu poskladajte a vložte ho do držiaka nádržky na vodu.



Uchovávanie

Keď fontánku nebudete dlhší čas používať:


1. Fontánku vyčistite podľa popisu v kapitole „Čistenie“.
2. Suchú fontánku uschovajte na suchom mieste chránenom pred mrazom. Ako obal môžete použiť originálne balenie.

Porucha/náprava

Porucha	Možná príčina/náprava
Prístroj nefunguje.	<ul style="list-style-type: none">▪ Je fontánka na pitnú vodu správne pripojená?
Čerpadlo počuteľne pracuje, ale vyteká len málo vody alebo žiadna, hoci je naplnený dostatok vody.	<ul style="list-style-type: none">▪ Skontrolujte, či nie je upchatý filter pred vstupom čerpadla a prípadne ho vyčistite pod tečúcou vodou.▪ Prípadne vyčistite celé čerpadlo.
Počas prevádzky je čerpadlo náhle hlučnejšie.	<ul style="list-style-type: none">▪ Skontrolujte stav vody. Prípadne doplňte čerstvú a čistú pitnú vodu.



Technické údaje

Model:	Fontánka na pitnú vodu HBT2301, HBT2302-1, HBT2302-2, HBT2304
USB adaptér:	Vstup: 100 – 240 V~, 50/60 Hz, 0,2 A Výstup: 5 V  , 1,0 A, 5 W
Výkon:	1 W (HBT2301) 1,5 W (HBT2302/2304)
Objem:	HBT2301: 1,8 l HBT2302-1, HBT2302-2: cca 2 l HBT2304: cca 2,5 l
Distribútor (nie adresa servisu):	GREND S GmbH Stahlwiete 23 22761 Hamburg, Nemecko

Naše výrobky neustále vyvíjame a zlepšujeme.
Z tohto dôvodu môže kedykoľvek dôjsť k dizajnovým a technickým zmenám.

Vyhlásenie o zhode

Týmto spoločnosť GREND S GmbH, vyhlasuje, že fontánka na vodu HBT2301, HBT2302-1, HBT2302-2 a HBT2304 zodpovedá smerniciam 2014/30/EÚ a 2011/65/EÚ.
Vyhlásenie stratí platnosť, ak sa na prístroji vykoná nami neodsúhlasená zmena.

Hamburg august 2023
GREND S GmbH



Záruka

Platia zákonné záručné práva. V prípade, že si uplatňujete záruku, vráťte výrobok s dokladom o kúpe (s uvedením dôvodu reklamácie) svojmu obchodníkovi.



Likvidácia

Likvidácia obalu



Obal zlikvidujte ako triedený odpad. Lepenku a kartón vyhod'te do starého papiera, fólie odovzdajte do zberu druhotných surovín.

Likvidácia výrobku

Výrobok zlikvidujte podľa predpisov platných vo vašej krajine.



Tento symbol hovorí, že sa elektrické, resp. elektronické zariadenie po skončení svojej životnosti nesmie likvidovať v domovom odpade, ale ho koncový používateľ musí odovzdať do separovaného zberu. Na vrátenie máte k dispozícii bezplatné zberne starých elektrických zariadení, ako aj zberne na recykláciu prístrojov.

Adresy môžete získať u svojej mestskej, resp. komunálnej správy.



Generelt

Om denne vejledning



Denne brugervejledning giver anvisninger i anvendelse og vedligeholdelse af fontænen. Gem vejledningen, til hvis du får brug for den igen. Hvis du overdrager produktet til en anden, så sørg for, at denne vejledning følger med.

Hvis anvisningerne i vejledningen ikke overholdes, kan det medføre personskade eller beskadigelse af fontænen.

Symbolforklaring



I kombination med ordet FARE advarer dette symbol om risiko for alvorlige personskader.



I kombination med ordet ADVARSEL advarer dette symbol om risiko for lettere og middelsvære personskader.



I kombination med ordet BEMÆRK advarer dette symbol om risiko for tingsskader.



Dette symbol står for yderligere oplysninger og almindelige bemærkninger.



Indholdsfortegnelse

Generelt.....	242
Indholdet i pakken.....	243
Korrekt brug.....	244
Sikkerhed.....	244
Oversigt.....	246
HBT 2301.....	246
HBT 2302-1 og HBT 2302-2.....	248
HBT 2304.....	250
Ibrugtagning.....	252
Udpakning og kontrol af indholdet.....	252
Samling af HBT 2301.....	252
Samling af HBT 2302-1 / HBT 2302-2.....	254
Samling af HBT 2304.....	257
Anvendelse.....	260
Rengøring.....	261
Oversigt.....	261
Generelt.....	261
Pumpe.....	261
Opbevaring.....	263
Fejl / afhjælpning.....	263
Tekniske data.....	264
Overensstemmelseserklæring.....	264
Garanti.....	264
Bortskaffelse.....	265

Indholdet i pakken

- Drikkefontæne med tilbehør (afhængigt af produkt)
- USB-strømforsyning og USB-tilslutningskabel
- Startvejledning
- Brugervejledning (skal downloades)



Korrekt brug

Drikkefontæne (= fontænen) er udelukkende beregnet til det formål, der er beskrevet i denne vejledning. Drikkefontæne er tiltænkt katte og mindre hunde.

Fontænen er beregnet til brug i en privat husholdning og er designet med henblik på anvendelse indendørs i tørre omgivelser. Fontænen er ikke egnet til erhvervsmæssig brug i f.eks. dyreinternater.

Fontænen...

... er ikke egnet til drikkefontæne til brug for mennesker.

... er ikke egnet til udendørs brug. Dette er ikke et fuglebad!

... må udelukkende fyldes og anvendes med friskt, rent drikkevand.

Sikkerhed

- Denne fontæne kan anvendes af børn fra 8 år og derover samt af personer med nedsat fysisk, sensorisk eller mental funktionsevne eller mangel på erfaring og viden, hvis de er under opsyn eller er blevet undervist i sikker brug af apparatet og forstår de dermed forbundne farer.
- Børn må ikke lege med apparatet.
- Hold fontænen og USB-tilslutningskablet udenfor rækkevidde af børn under 8 år.
- Rengøring og brugervedligeholdelse må ikke udføres af børn, medmindre de er 8 år eller ældre og er under opsyn.
- Hold folie, indpakningsmaterialer og smådele udenfor børns rækkevidde. Kvælningsfare. I pakken findes desuden tilbehørsdele, der er små nok til at kunne sluges. Pas på, at ingen får emballageposen over hovedet.
- Undlad at foretage ændringer i enheden eller batteriet. Reparationer må kun udføres på fagværksteder. Vær desuden opmærksom på de vedlagte garantibetingelser.

FARE, elektricitet

- Fontænen fyldes med vand. Fontænen selv samt USB-tilslutningskablet må dog ikke nedsænkes i vand eller anden væske. Risiko for elektrisk stød!



- Placér fontænen udenfor børns rækkevidde, og lad den ikke køre uden opsyn.
- Brug ikke fontænen udendørs.
- Til betjening af enheden kan du slutte den til et USB-stik (f.eks. på en notebook, pc) eller til en korrekt installeret stikkontakt ved hjælp af den medfølgende USB-strømforsyning. I så fald skal du være opmærksom på kapitlet „Tekniske data“.
- Hvis du anvender USB-strømforsyningen: Sørg for, at stikkontakten er let tilgængelig, så du hurtigt kan tage stikket til USB-strømforsyningen ud, hvis det er nødvendigt.
- Brug ikke fontænen:
 - hvis selve fontænen eller dele af den er beskadiget,
 - Hvis USB-tilslutningskablet er beskadiget,
 - hvis fontænen har været faldet ned.
- Rul USB-kablet helt ud før hver brug. Pas på, at ledningen ikke beskadiges ved kontakt med skarpe kanter eller varme genstande.
- Tag USB-strømforsyningen ud af stikkontakten:
 - når fontænen ikke benyttes,
 - før du fylder vand på eller tømmer vand af,
 - før du rengør fontænen eller stiller den væk,
 - hvis der opstår en driftsforstyrrelse under brugen,
 - i tordenvejr.
 - Tag altid fat i hhv. USB-stikket eller USB-strømforsyningen, ikke i ledningen.
- Undlad at foretage ændringer i fontænen. Lad altid reparationer udføre af et specialværksted, da udstyr, der ikke er blevet repareret korrekt, udgør en risiko for brugeren.
- Den enlige LED-indikator kan ikke udskiftes eller repareres. I påkommende fald skal hele pumpen med LED-indikatoren udskiftes eller erstattes.

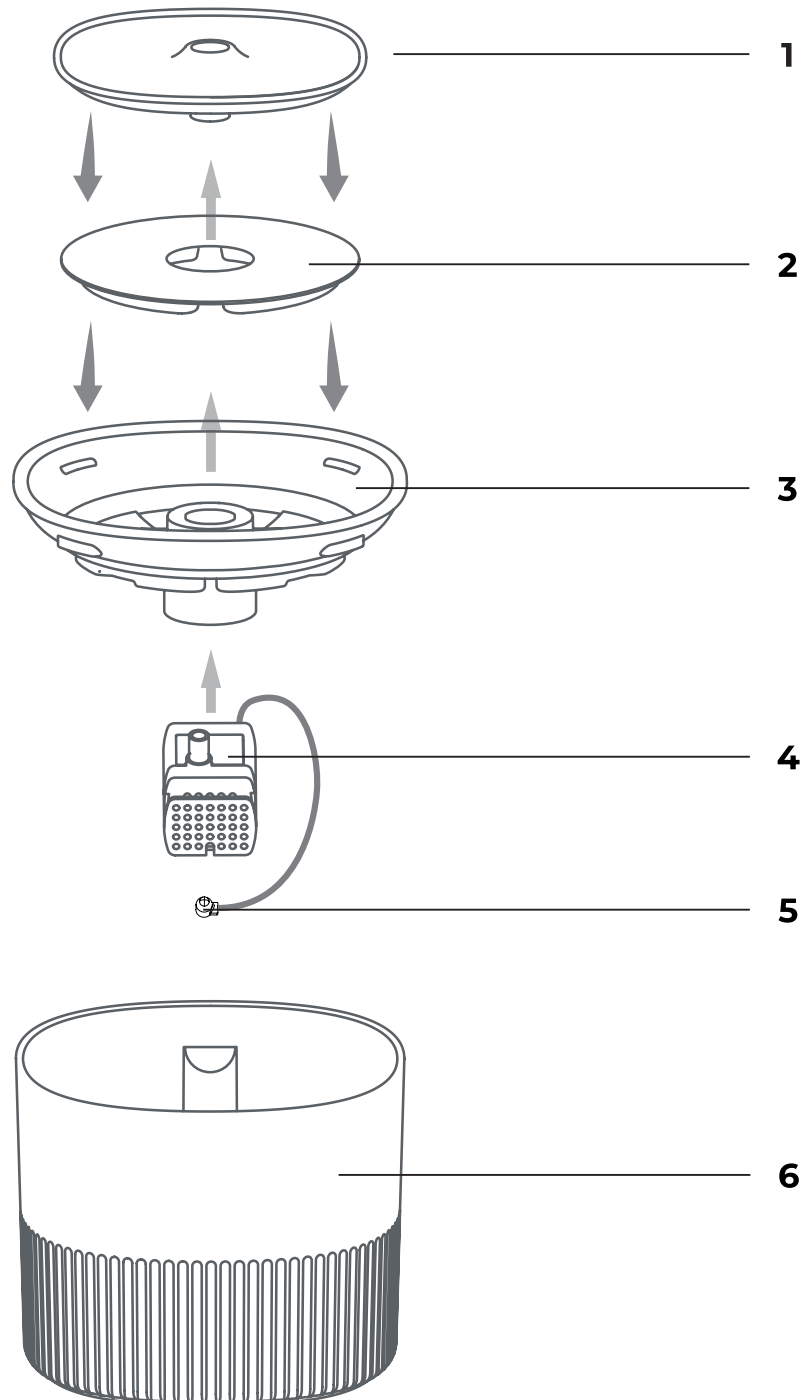
FORSIGTIG - fare for tingskader

- Lad kun fontænen køre, når der er påfyldt tilstrækkeligt vand. Pumpen må ikke køre tør.
- Beskyt fontænen mod kraftige stød, rystelser, direkte sollys samt snavs og kraftig fugt.
- Brug aldrig skrappe, kemiske eller slibende rengøringsmidler, skuresvampe osv. til rengøringen.



Oversigt

HBT 2301

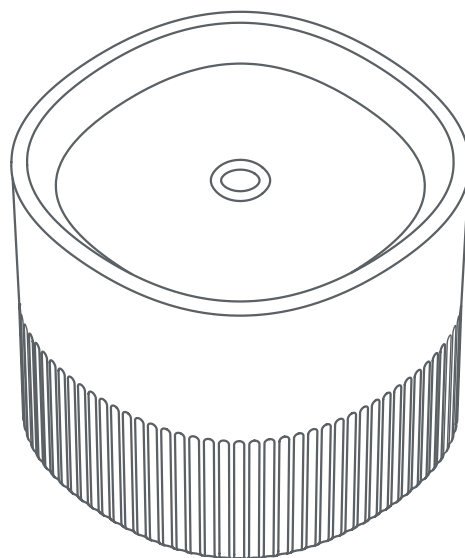


Oversigt over dele: HBT 2301

- 1 Drikkeskål
- 2 Kulfilter
- 3 Dæksel
- 4 Pumpe
- 5 LED
- 6 Vandbeholder

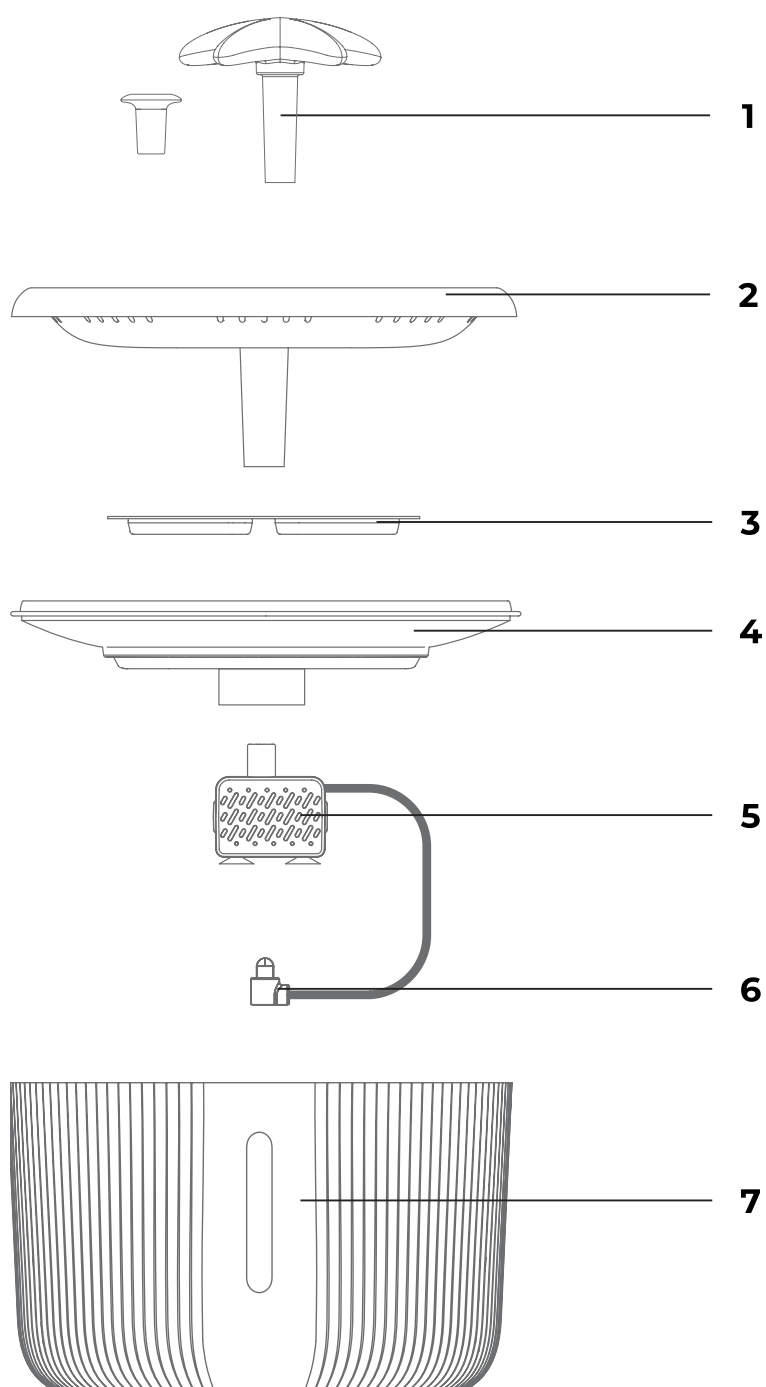
Ikke vist:

USB-tilslutningskabel, USB-strømforsyning, gummiprop, pumpefilter





HBT 2302-1 og HBT 2302-2

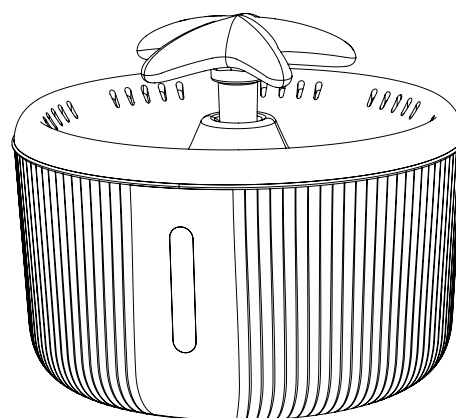


Oversigt over dele: HBT 2302-1 og HBT2302-2

- 1 Fontæneindsatse (x2), den lille indsats arbejder stort set lydløst („lydløs dyse“)
- 2 Drikkeskål
- 3 Kulfilter
- 4 Dæksel
- 5 Pumpe
- 6 LED
- 7 Vandbeholder med vandstandsviser

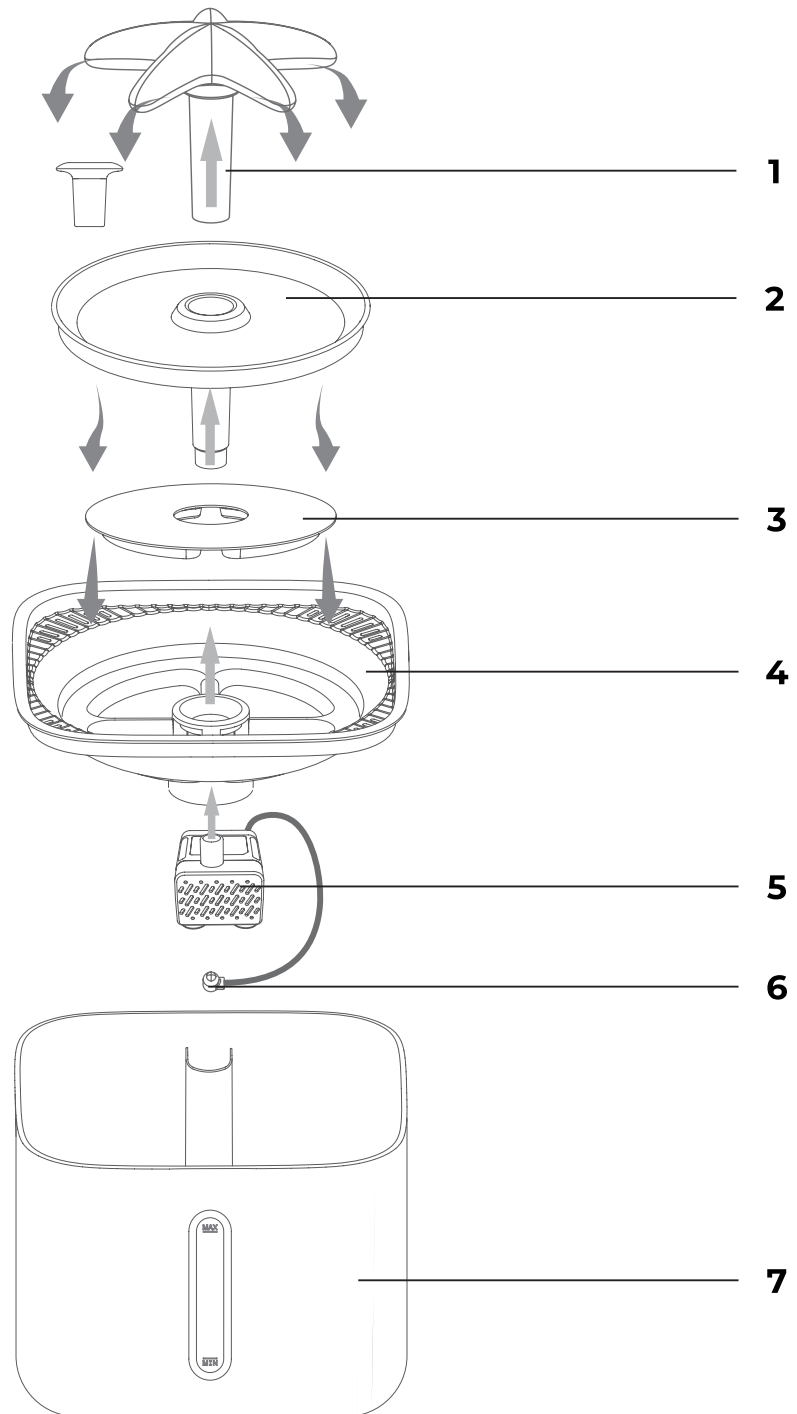
Ikke vist:

USB-tilslutningskabel, USB-strømforsyning, gummiprop, pumpefilter





HBT 2304

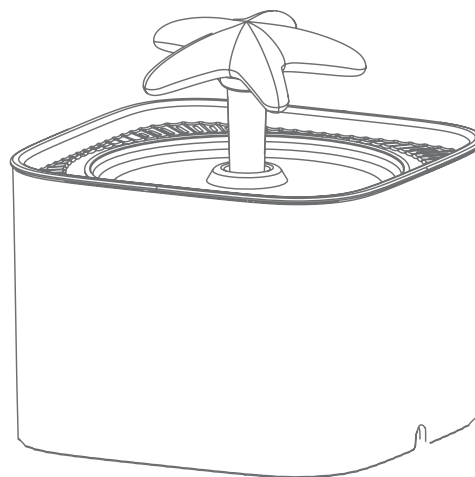


Oversigt over dele: HBT 2304

- 1 Fontæneindsatse (x2), den lille indsats arbejder stort set lydløst („lydløs dyse“)
- 2 Drikkeskål
- 3 Kulfilter
- 4 Dæksel
- 5 Pumpe
- 6 LED
- 7 Vandbeholder med vandstandsviser

Ikke vist:

USB-tilslutningskabel, USB-strømforsyning, gummiprop, pumpefilter



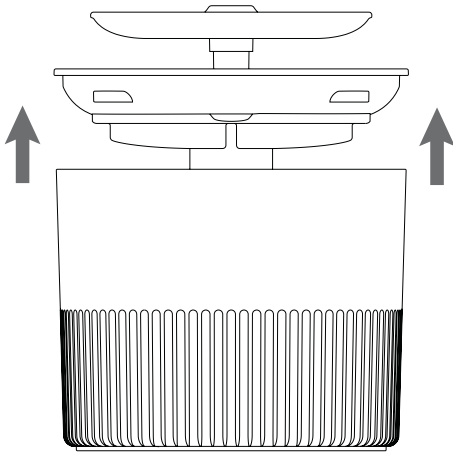


Ibrugtagning

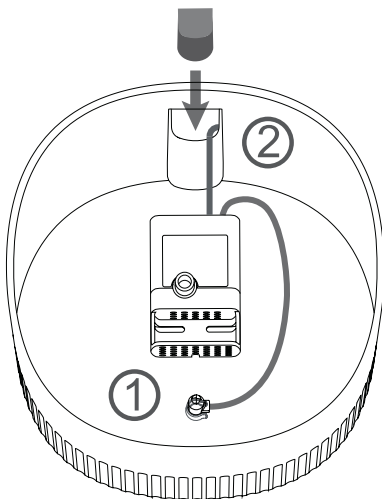
Udpakning og kontrol af indholdet

1. Tag alle dele ud af indpakningen, og kontrollér, om alle dele er til stede.
2. Kontrollér, om fontænen eller tilbehøret har skader. Hvis det er tilfældet, må du ikke tage den i brug. Henvend dig til vores kundeservice.

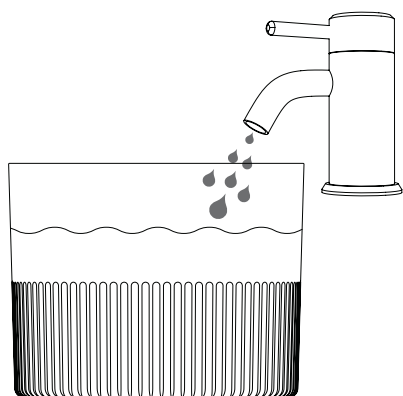
Samling af HBT 2301



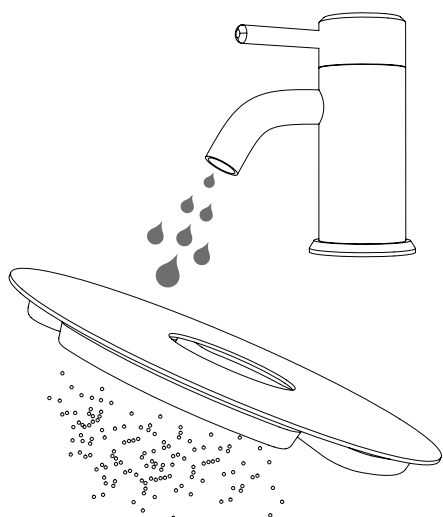
3. Tag alle dele ud af vandbeholderen.
4. Tør vandbeholderens indre over med en fugtig klud for at fjerne evt. støv m.v.



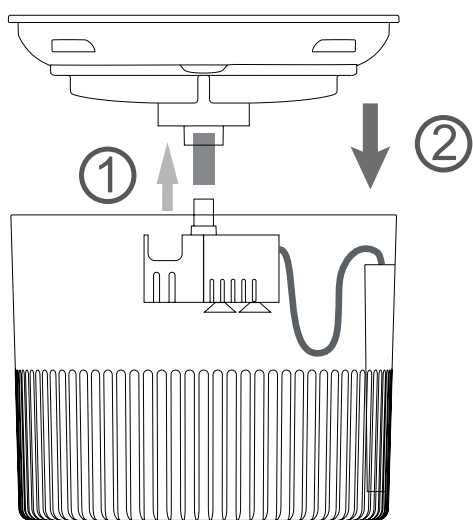
5. Slut pumpen til slangen.
På denne model placeres pumpen ikke på gulvet i en holder, men befinder sig senere i vandet.
6. Sæt LED-indikatoren i holderen i bunden af vandbeholderen.
7. Før pumpens lange USB-tilslutningskabel gennem den rørformede holder.
8. Forsegl røret med den medfølgende gummiprop.



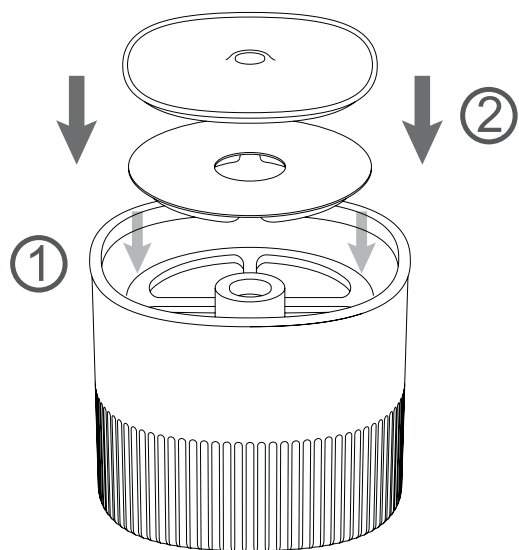
9. Fyld vandbeholderen op med friskt, rent drikkevand. Overfyld ikke beholderen.



10. Skyl kulfilteret grundigt under rindende vand for at fjerne evt. kulstøv.

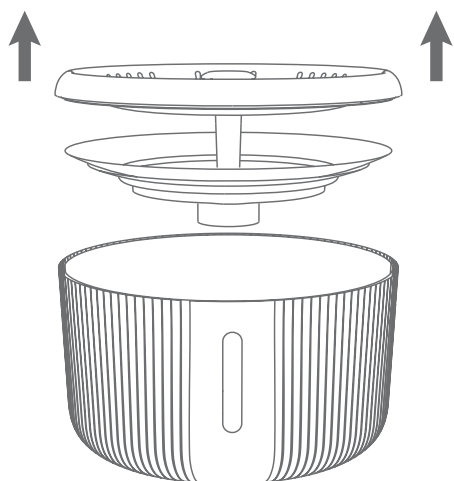


11. Sæt dækslet på vandbeholderen.

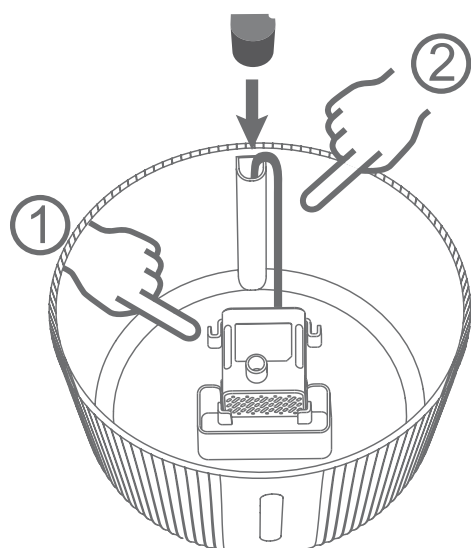


12. Placér kulfilteret på dækslet.
13. Sæt drikkeskålen på.
14. Sæt USB-kablets andet stik i den medfølgende USB-strømforsyning, og slut apparatet til en stikkontakt.
Drikkefontænen er nu samlet.

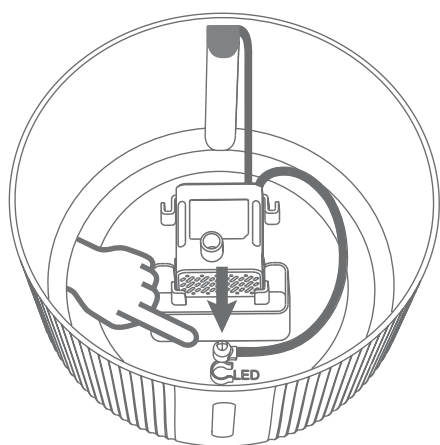
Samling af HBT 2302-1 / HBT 2302-2



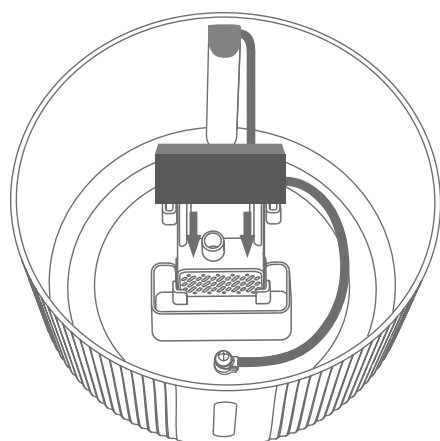
1. Tag alle dele ud af vandbeholderen.
2. Tør vandbeholderens indre over med en fugtig klud for at fjerne evt. støv m.v.



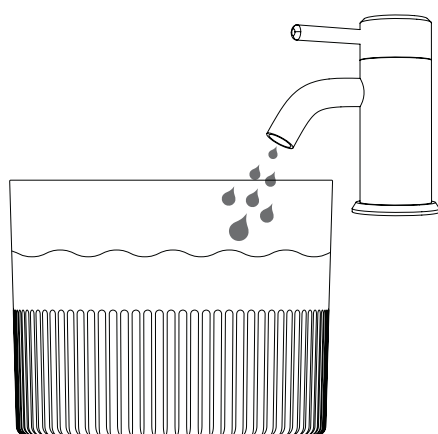
3. Sæt pumpen i holderen i bunden af vandbeholderen.
4. Før pumpens lange USB-tilslutningskabel gennem den rørformede holder.
5. Forsegl røret med den medfølgende gummiprop.



6. Sæt LED-indikatoren i holderen i bunden af vandbeholderen.



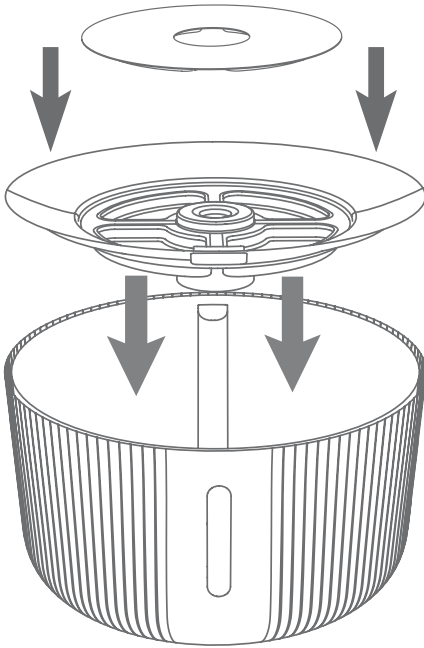
7. Sæt filteret i filterholderen. Tryk det let sammen under isætningen.



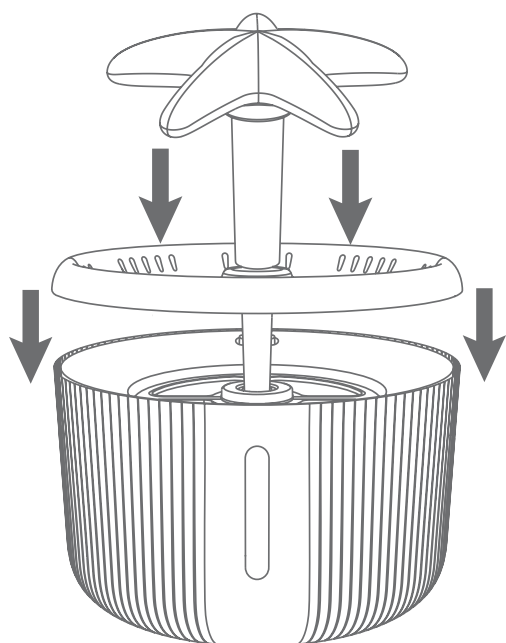
8. Fyld vandbeholderen op med friskt, rent drikkevand. Overfyld ikke beholderen.



9. Skyl kulfilteret grundigt under rindende vand for at fjerne evt. kulstøv.

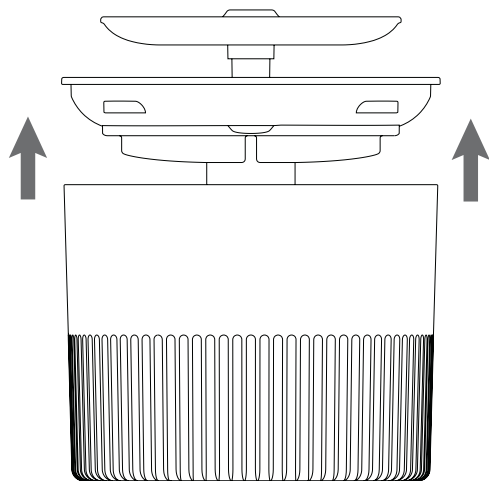


- 10. Sæt dækslet på vandbeholderen.
- 11. Placér kulfilteret på dækslet.

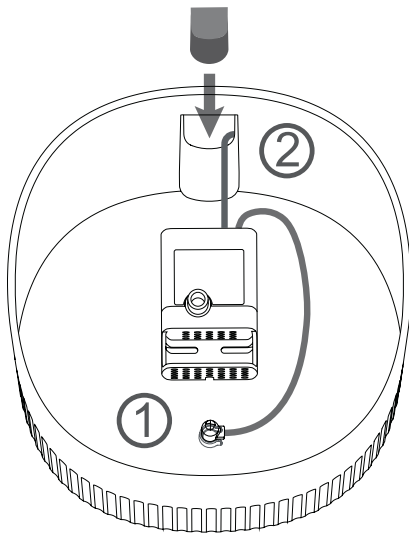


12. Sæt drikkeskålen på.
 13. Sæt den ønskede fontæneindsats på.
 14. Sæt USB-kablets andet stik i den medfølgende USB-strømforsyning, og slut apparatet til en stikkontakt.
- Drikkefontænen er nu samlet.

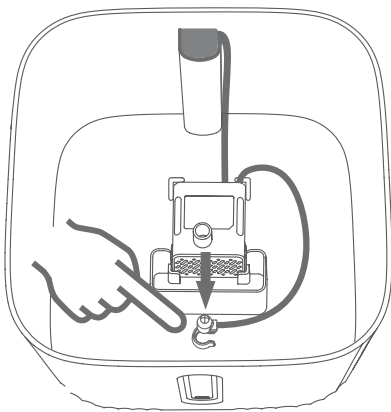
Samling af HBT 2304



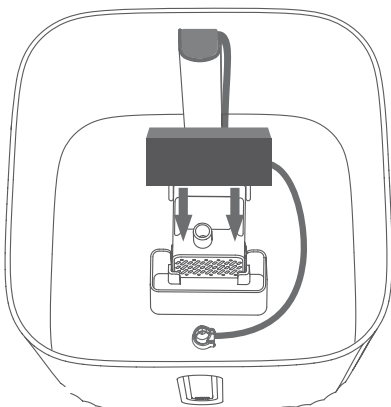
1. Tag alle dele ud af vandbeholderen.
2. Tør vandbeholderens indre over med en fugtig klud for at fjerne evt. støv m.v.



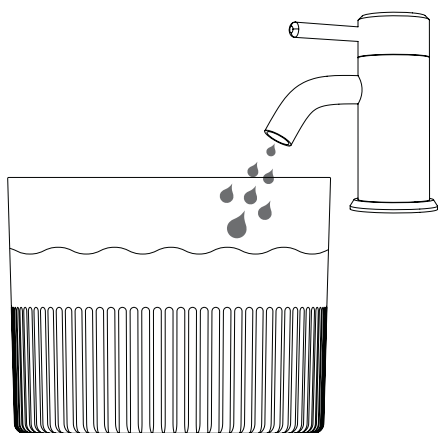
3. Sæt pumpen i holderen i bunden af vandbeholderen.
4. Før pumpens lange USB-tilslutningskabel gennem den rørformede holder.
5. Forsegl røret med den medfølgende gummiprop.



6. Sæt LED-indikatoren i holderen i bunden af vandbeholderen.



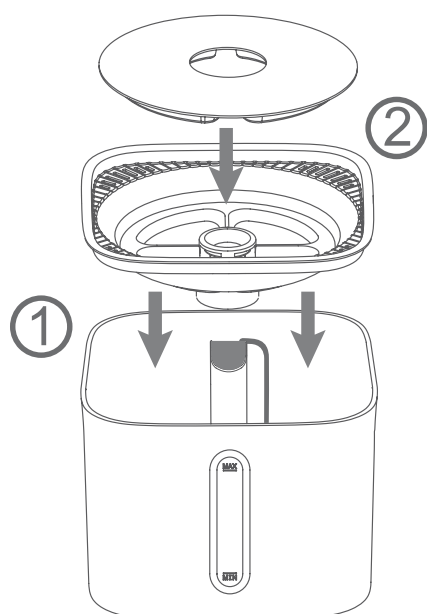
7. Sæt filteret i filterholderen. Tryk det let sammen under isætningen.



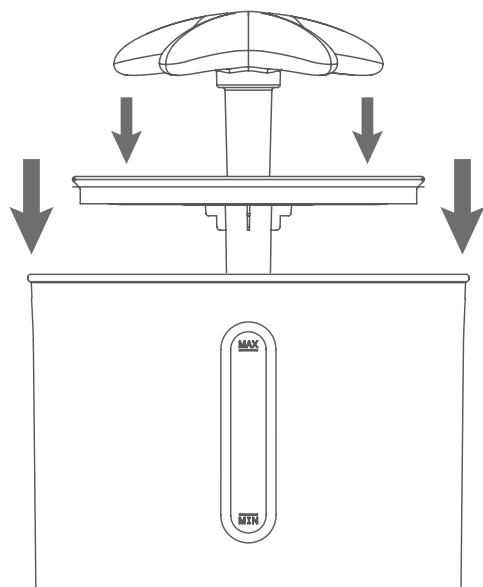
8. Fyld vandbeholderen op med friskt, rent drikkevand. Overfyld ikke beholderen.



9. Skyl kulfilteret grundigt under rindende vand for at fjerne evt. kulstøv.



10. Sæt dækslet på vandbeholderen.
11. Placér kulfilteret på dækslet.



12. Sæt drikkeskålen på.
 13. Sæt den ønskede fontæneindsats på.
 14. Sæt USB-kablets andet stik i den medfølgende USB-strømforsyning, og slut apparatet til en stikkontakt.
- Drikkefontænen er nu samlet.

Anvendelse



ADVARSEL om fare for personskader

- Placér ledningen på en sådan måde, at den ikke udgør en snublefare.

Så snart fontænen strømforsynes, begynder pumpen at arbejde og pumper det påfyldte vand rundt. Vandet løber ud af fontæneindsatsen, og dit dyr kan nu drikke. Vær opmærksom på følgende:

- Lad ikke fontænen stå uden opsyn i længere tid ad gangen. Selv hvis dit dyr ikke drikker af vandet, fordamper det påfyldte vand. Pumpen må ikke køre tør.
- Du vil kunne høre, hvis pumpen kører tør, idet du pludselig vil kunne høre pumpen arbejde. I så fald skal du omgående koble apparatet fra lysnettet og påfylde mere vand.
- Fjern altid omgående evt. smuds som fx hår fra drikkeskålen.
- Fontænen kan selvfølgelig også anvendes som almindelig vandskål uden tilslutning til lysnettet.



Hvis du under brugen finder kulstøv i drikkeskålen, skal du skylle kulfilteret under rindende vand og fjerne kulstøvet med en blød, ren klud.



Rengøring



FARE for stød

- Strømforsyningsledningen eller -stikket må ikke komme i forbindelse med væske eller nedsænkes i vand eller anden væske.



BEMÆRK - risiko for tingskader

- Brug aldrig skrappe, kemiske eller slibende rengøringsmidler, skuresvampe osv. til rengøringen. Dette kan beskadige fontænenes overflade.

- Kobl altid drikkefontænen fra lysnettet inden rengøring.

Oversigt

- Afhængigt af brugshyppigheden bør kulfilteret udskiftes hver 2 - 4 uger.
- Reservedele kan købes hos Zooplus.
- Drikkefontænen bør rengøres 1 gang ugentligt.
- Pumpen bør rengøres 1 gang månedligt, da fremmedlegemer (som fx hår) kan nedsætte pumpens ydeevne eller endog beskadige pumpen.

Generelt

1. Rengør drikkeskålen, dækslet og fontæneindsatsen med vand tilsat et mildt opvaskemiddel. Skyl efter med rent vand, og tør grundigt.
2. Rengør vandbeholderen både indeni og udenpå med en blød, fugtig klud. Benyt eventuelt et mildt rengøringsmiddel. I så fald skal du skylle efter med rent vand, således at evt. rester af rengøringsmidlet fjernes.

Pumpe

Ved regelmæssig brug bør pumpen skilles ad og rengøres mindst en gang pr. måned. Ellers er der fare for, at pumpen kalker til og ikke længere kan fungere korrekt.

Desuden kan filterindsatsen i pumpen blive tilstoppet med dyrehår eller lignende.

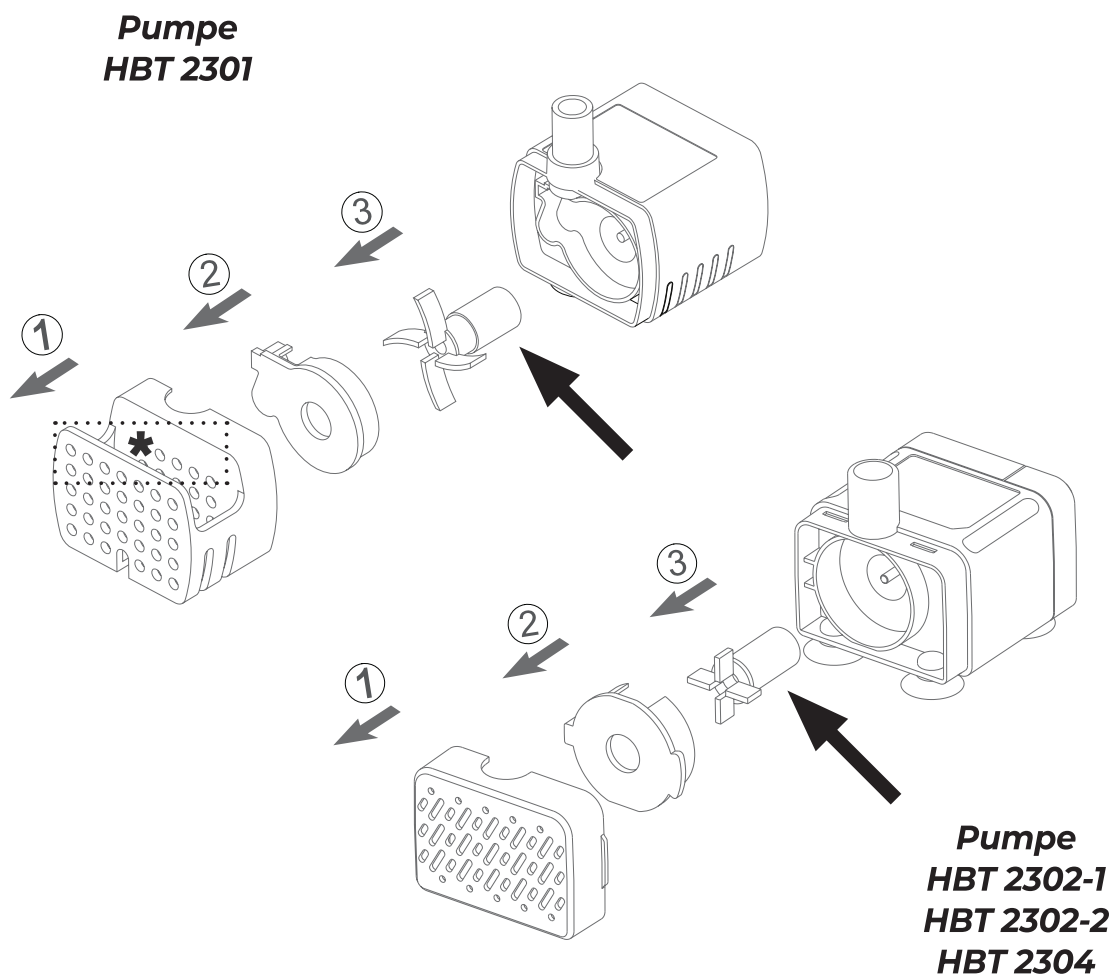


Hav en klud med god sugsevne klar, så du omgående kan tørre evt. små vandpytter op.



Gør som følger:

1. Kobl drikkefontænen fra lysnettet.
2. Tag drikkeskålen ud.
3. Træk pumpen så langt ud af vandbeholderen som muligt.
4. Skil pumpen ad, som vist herunder:



5. Rengør de enkelte dele:

- Skyl filterindsatsen grundigt under rindende vand.
- Skyl den magnetiske rotor (se pilen) med lunkent vand. Fjern evt. belægninger med en blød svamp.
- Rengør de øvrige dele med rent vand og en tandbørste eller lignende.
- * = Udtagning af pumpefilteret.

6. Saml pumpens dele igen, og sæt disse i holderen i vandbeholderen.



Opbevaring

Hvis fontænen ikke skal bruges i længere tid:

1. Rengør fontænen som beskrevet i afsnittet „Rengøring“.
2. Opbevar den tørre fontæne på et tørt, frostfrit sted. Originalemballagen kan anvendes til opbevaring.

Fejl / afhjælpning

Fejl	Mulig årsag / Løsning
Ingen funktion.	<ul style="list-style-type: none">▪ Er drikkefontænen korrekt tilsluttet?
Pumpen arbejder hørbart, men der afgives kun lidt eller intet vand, trods det at der er fyldt tilstrækkeligt vand på.	<ul style="list-style-type: none">▪ Tjek, om filteret foran pumpeindtaget er tilstoppet, og rengør det om nødvendigt under rindende vand.▪ Rengør om nødvendigt hele pumpen.
Pumpen støjer pludselig mere under brugen.	<ul style="list-style-type: none">▪ Tjek vandstanden. Fyld om nødvendigt efter med friskt, rent drikkevand.



Tekniske data

Model:	Drikkefontæne HBT2301, HBT2302-1, HBT2302-2, HBT2304
USB-strømforsyning:	Indgangsspænding: 100-240 V, 50/60 Hz, 0,2 A Udgangsspænding: 5 V  , 1,0 A, 5 W
Strøm:	1 W (HBT2301) 1,5 W (HBT2302/2304)
Kapacitet:	HBT2301: 1,8 l HBT2302-1, HBT2302-2: ca. 2 l HBT2304: ca. 2,5 l
Distributør (ikke kundeservice-adresse):	GRENDS GmbH Stahlwiete 23 22761 Hamburg, Tyskland

Vi forbedrer og videreudvikler hele tiden vores produkter. Derfor forekommer hele tiden ændringer i design og teknik.

Overensstemmelseserklæring

Hermed erklærer GRENDS GmbH, at drikkefontænerne HBT2301, HBT2302-1, HBT2302-2 og HBT2304 lever op til direktiverne 2014/30/EU og 2011/65/EU.

Erklæringen mister sin gyldighed, hvis der foretages uautoriserede indgreb i apparatet.

Hamburg, August 2023
GRENDS GmbH



Garanti

Den lovbefalede garanti gælder. Hvis du vil rejse et krav under garantien, bedes du returnere varen til din forhandler sammen med købsbeviset (med angivelse af årsagen til reklamationen).



Bortskaffelse

Bortskaffelse af emballagen



Affaldssortér emballagen. Giv pap og parton til genbrug, foliet til brugbart affald.

Bortskaffelse af varen

Affaldsbehandl apparatet i overensstemmelse med de regler, der gælder i dit hjemland.



Dette symbol angiver, at dette elektriske eller elektroniske udstyr ikke må bortskaffes med det almindelige husholdningsaffald ved slutningen af dets levetid, men slutbruger skal aflevere det til separat indsamling. Der findes gratis indsamlingssteder for udtjente elektriske apparater i dit område og evt. andre indsamlingssteder til genanvendelse af apparaterne.

Adresserne fås hos dine lokale myndigheder.



Allmänt

Om denna instruktionsbok



Denna instruktionsbok beskriver säker hantering och skötsel av dricksvattenfontänen. Förvara den här instruktionsboken om du behöver läsa den vid ett senare tillfälle. Om du lämnar över dricksvattenfontänen till någon annan, ska du även lämna över den här instruktionsboken. Underlåtenhet att följa denna instruktionsbok kan leda till personskada eller skada på dricksvattenfontänen.

Teckenförklaring



Denna symbol i kombination med ordet FARA varnar för allvarliga skador.



Denna symbol i kombination med ordet VARNING varnar för måttliga och lindriga skador.



Denna symbol tillsammans med ordet ANVISNING varnar för materialskador.



Denna symbol indikerar ytterligare information och allmänna anvisningar.



Innehållsförteckning

Allmänt.....	266
Leveransomfattning	267
Avsedd användning	268
Säkerhet	268
Kort sammanfattning	270
HBT 2301.....	270
HBT 2302-1 och HBT 2302-2	272
HBT 2304	274
Driftsättning.....	276
Kontrollera uppackning och leveransomfattning	276
Bygg ihop HBT 2301	276
Bygga upp HBT 2302-1 / HBT 2302-2	278
Sätta ihop HBT 2304.....	281
Användning	284
Rengör	285
Översikt.....	285
Allmänt.....	285
Pump.....	285
Förvaring.....	287
Störning/Åtgärd.....	287
Teknisk data	288
Försäkran om överensstämmelse	288
Garanti	288
Kassering	289

Leveransomfattning

- Dricksvattenfontän med tillbehör (beroende på produkt)
- USB-strömadapter och USB-anslutningskabel
- Snabbstartguide
- Läs instruktionsboken (per nedladdning)



Avsedd användning

Dricksvattenfontänen (= fontänen) är konstruerad uteslutande för det ändamål som beskrivs i denna bruksanvisning. Dricksvattenfontän är avsedd för katter och små hundar.

Dricksvattenfontän är utformad för användning i privata miljöer och torra inomhusutrymmen. Dricksvattenfontän är olämplig för kommersiell användning, i exempelvis djurhem.

Dricksvattenfontänen ...

... är inte avsedd som dricksvattenautomat för människor.

... är inte avsedd att användas utomhus. Detta är inte ett fågelbad!

... får endast fyllas och användas med färskt, rent dricksvatten.

Säkerhet

- Dricksvattenfontänen kan användas av barn från 8 år och uppåt samt av personer med minskad fysisk, sensorisk eller mental förmåga eller brist på erfarenhet och kunskap, när de övervakas eller får undervisning rörande säkert användande av artikeln och förstår de resulterande faror som kan uppstå av denna.
- Barn får inte leka med artikeln.
- Dricksvattenfontänen och USB-anslutningskablar ska förvaras oåtkomligt för barn under 8 år.
- Rengöring och användarunderhåll får inte utföras av barn under 8 år utan övervakning.
- Håll plastfolier, förpackningsmaterial och smådelar borta från barn. Kvävningsrisk. I leveransomfattningen ingår även små delar som kan sväljas. Se också till att förpackningspåsen inte sätts över huvudet.
- Gör inga ändringar på produkten eller batteriet. Låt endast reparationer utföras i en fackverkstad. Observera även bifogade garantivillkor.

FARA på grund av elektricitet

- Dricksvattenfontänen fylls med vatten. Själva dricksvattenfontänen och USB-anslutningskabeln får dock inte sänkas ned i vatten eller andra vätskor. Risk för elchock!



- Placera dricksvattenfontänen utom räckhåll för barn och använd den inte utan uppsikt.
- Använd inte dricksvattenfontänen utomhus.
- Det går att ansluta apparaten till ett USB-uttag (t.ex. en bärbar dator, PC) eller till ett korrekt installerat uttag med den medföljande USB-strömadaptern. Se kapitlet "Teknisk data".
- Användning av en USB-strömadapter: Se till att uttaget är lättåtkomligt så att det är lätt att dra ut USB-strömadaptern vid behov.
- Använd inte dricksvattenfontänen:
 - om själva dricksvattenfontänen eller delar är skadade,
 - om USB-anslutningskabeln är skadad,
 - om dricksvattenfontänen har fallit ner.
- Rulla av USB-anslutningskabeln helt före varje användning. Var försiktig så att kabeln inte skadas mot vassa kanter eller heta föremål.
- Dra ut USB-nätkontakten ur uttaget:
 - använd inte dricksvattenfontänen,
 - innan vatten fylls i eller töms ut,
 - innan dricksvattenfontänen rengörs eller ställs undan,
 - om ett uppenbart fel inträffar under driften,
 - vid åskväder.
 - Dra alltid ut USB-kontakten eller USB-strömadaptern genom att hålla i dessa och inte i kabeln.
- Gör inga ändringar på dricksvattenfontänen. Låt endast reparationer utföras i en fackverkstad eftersom felaktigt reparerade apparater utsätter användaren för fara.
- Lysdioden kan inte bytas ut eller repareras. Hela pumpen med lysdioden bytas ut eller ersätts för detta.

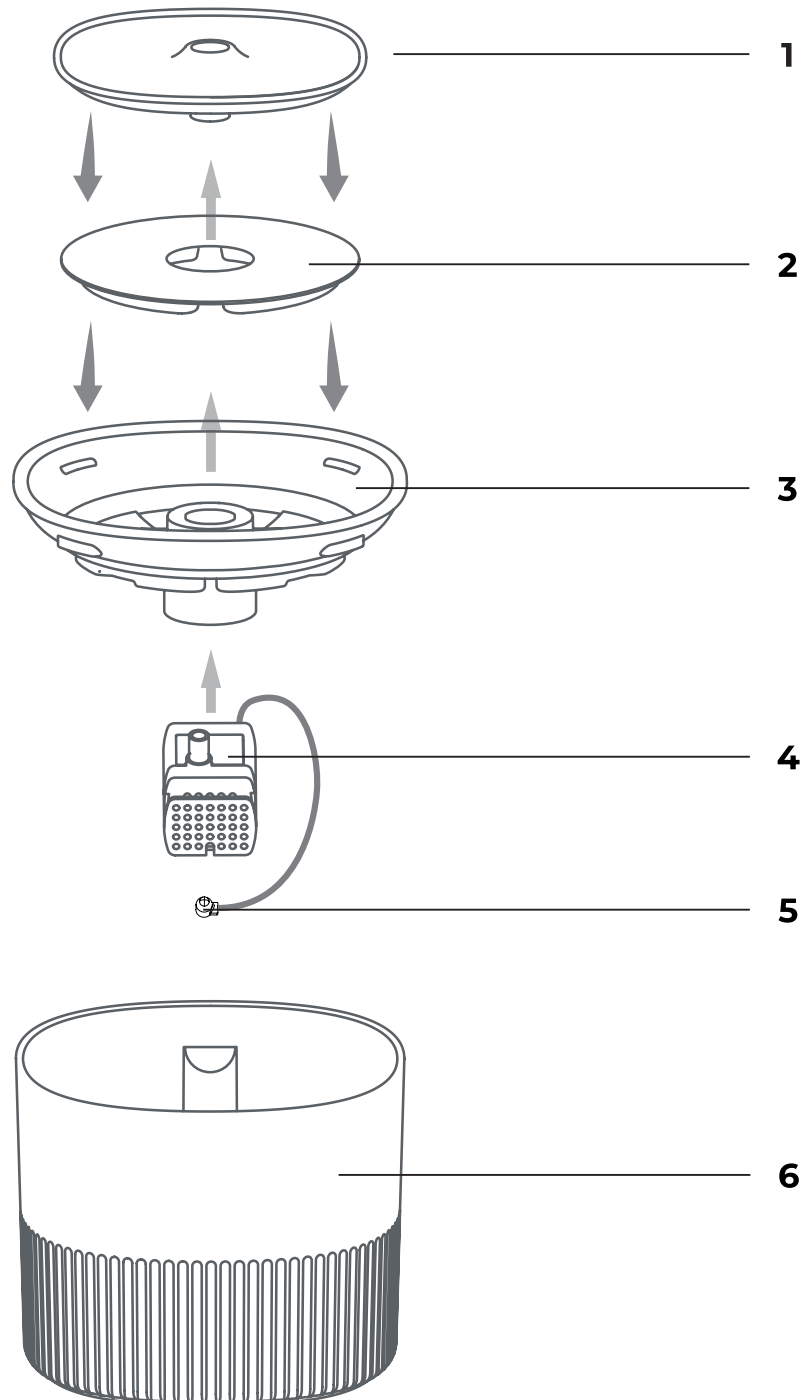
RISK för materialskador

- Använd endast dricksvattenfontänen när den är fylld med tillräckligt mycket vatten. Pump får inte gå torr.
- Skydda dricksvattenfontänen från kraftiga stötar, vibrationer, direkt solljus, smuts och stark fukt.
- Använd inte aggressiva kemiska rengöringsmedel, skurmedel, hårda tvättsvampar eller liknande för rengöring.



Kort sammanfattning

HBT 2301

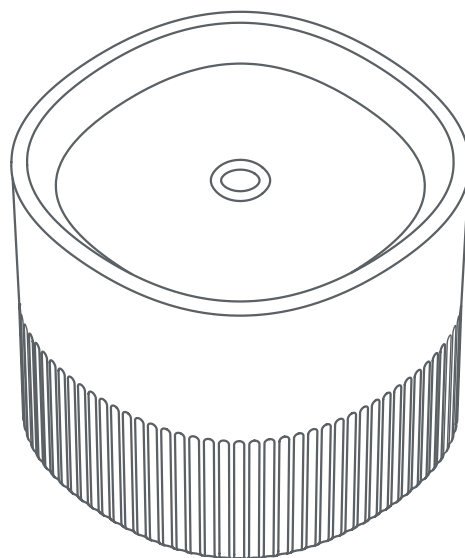


Artikelöversikt: HBT 2301

- 1 Skål
- 2 Kolfilter
- 3 Lock
- 4 Pump
- 5 Lysdiod
- 6 Vattentank

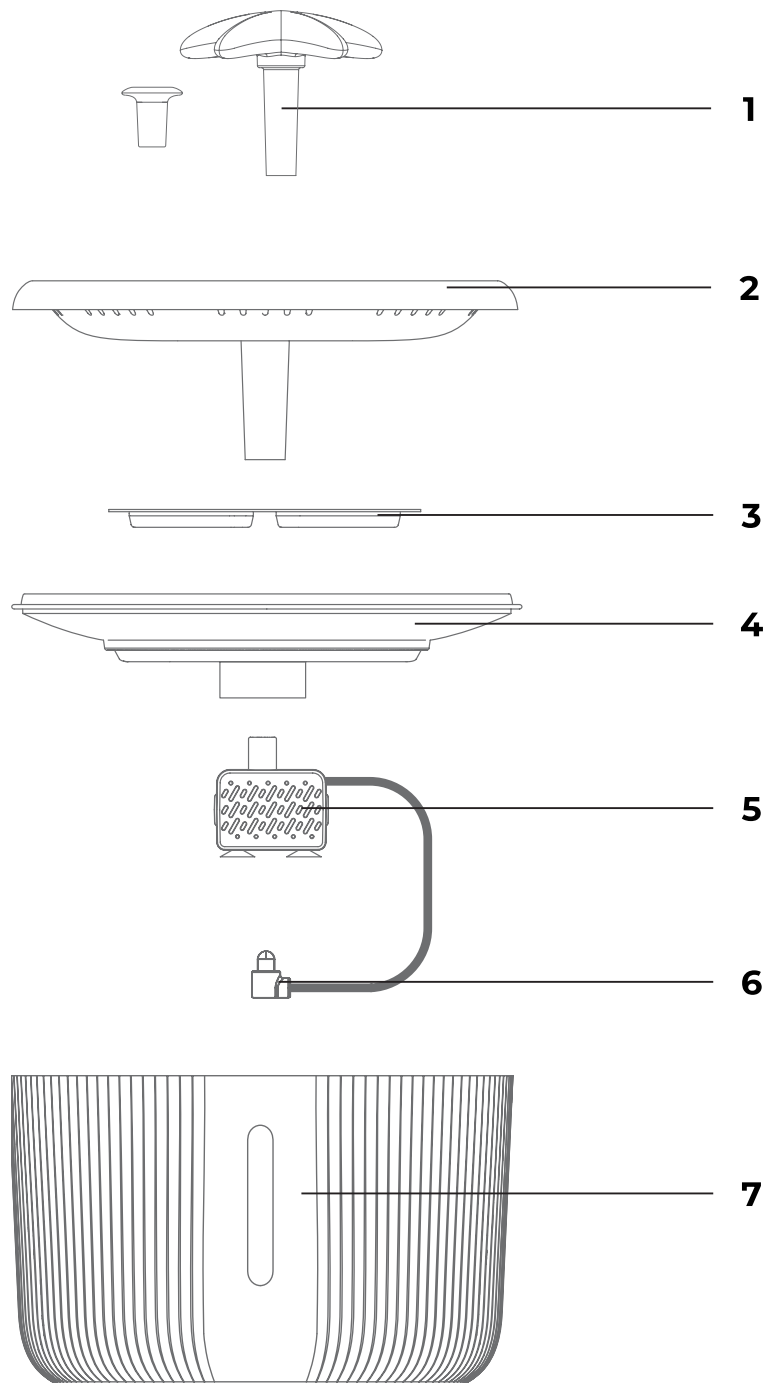
utan bild:

USB-anslutningskabel, USB-strömadapter, gummipropp, pumpfilter





HBT 2302-1 och HBT 2302-2

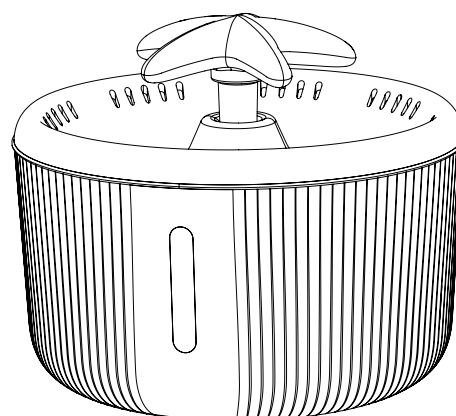


Artikelöversikt: HBT 2302-1 och HBT2302-2

- 1** Insatser (2 st) för dricksvattenfontänen, den mindre insatsen arbetar nästan ljudlöst ("silent nozzle")
- 2** Skål
- 3** Kolfilter
- 4** Lock
- 5** Pump
- 6** Lysdiod
- 7** Vattentank med nivåindikator

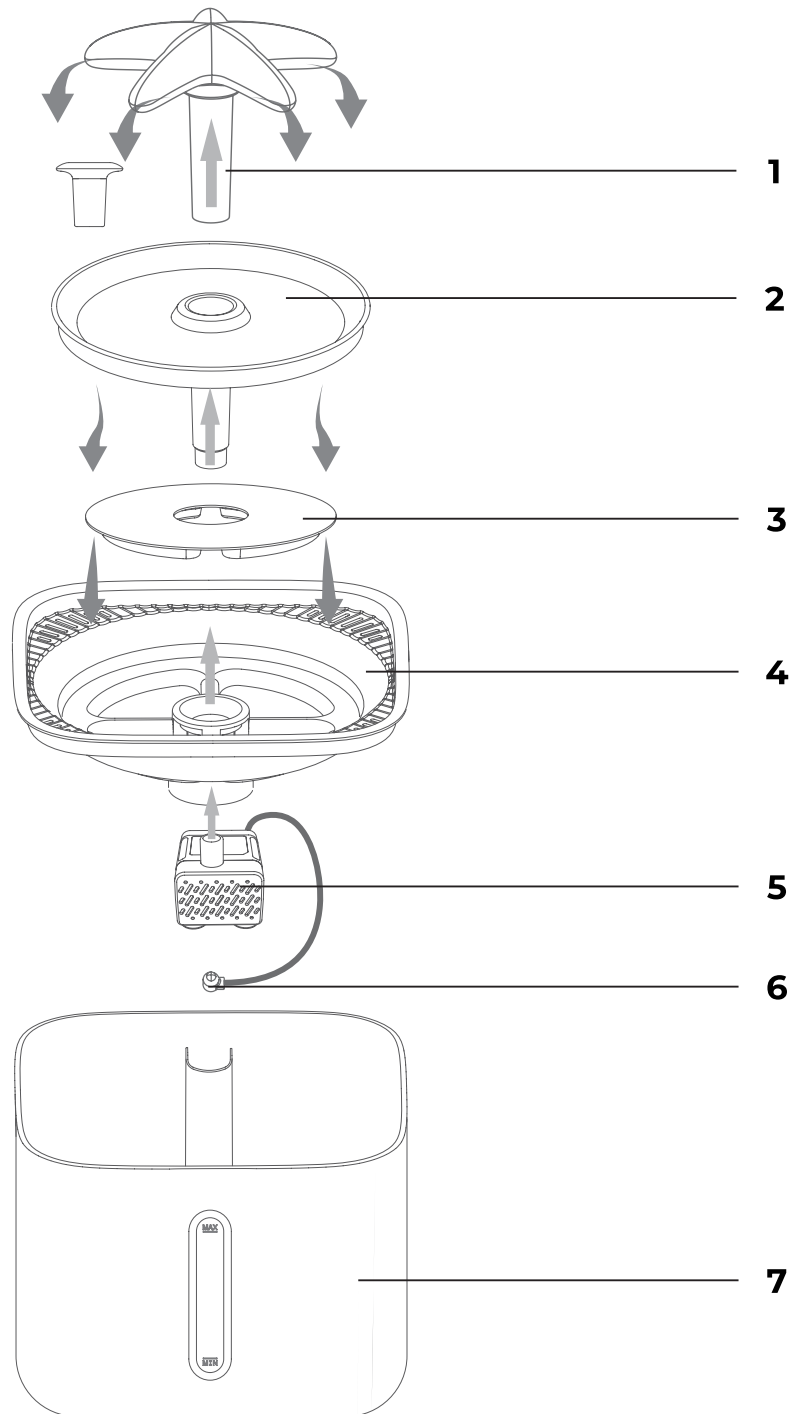
utan bild:

USB-anslutningskabel, USB-strömadapter, gummipropp, pumpfilter





HBT 2304

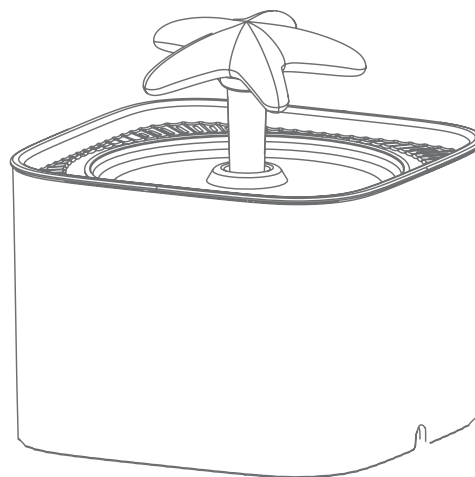


Artikelöversikt: HBT 2304

- 1** Insatser (2 st) för dricksvattenfontänen, den mindre insatsen arbetar nästan ljudlöst ("silent nozzle")
- 2** Skål
- 3** Kolfilter
- 4** Lock
- 5** Pump
- 6** Lysdiod
- 7** Vattentank med nivåindikator

utan bild:

USB-anslutningskabel, USB-strömadapter, gummipropp, pumpfilter



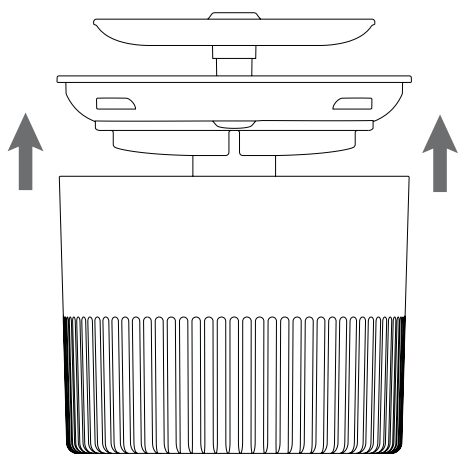


Driftsättning

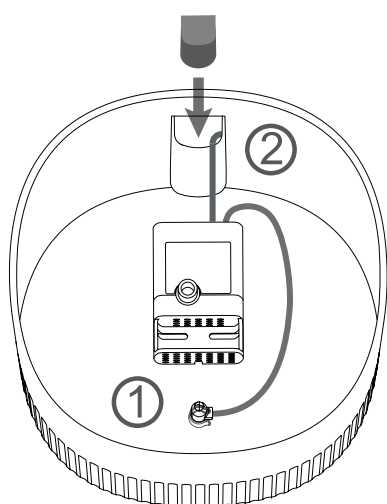
Kontrollera upppackning och leveransomfattning

1. Ta ut alla delar ur förpackningen och kontrollera att alla delar finns med.
2. Kontrollera om det finns några skador på dricksvattenfontänen eller tillbehören. Använd den inte om detta är fallet. Kontakta vår kundtjänst.

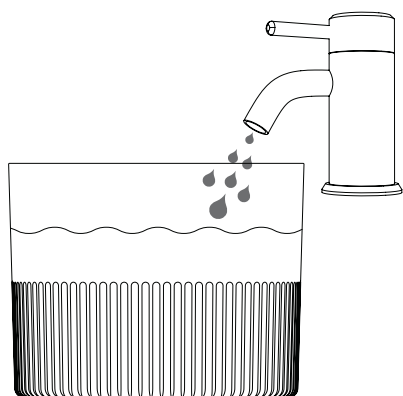
Bygg ihop HBT 2301



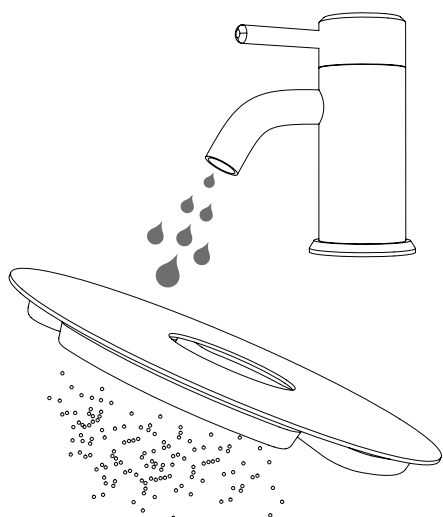
3. Avlägsna alla delar från vattenbehållaren.
4. Torka av vattentankens insida med en fuktig trasa för att ta bort damm osv.



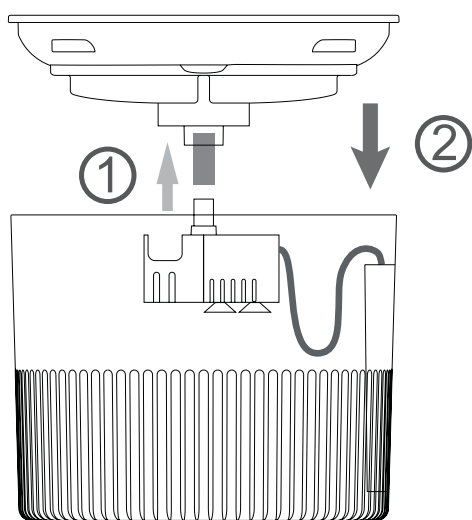
5. Anslut pumpen till slangen. För denna modell fixeras inte pumpen i botten i en hållare utan hänger senare i vattnet.
6. Placera lysdioden i hållaren på vattentankens botten.
7. Led in den långa USB-anslutningskabeln till pumpen genom den rörformade styrningen.
8. Förslut röret med den medföljande gummiroppen.



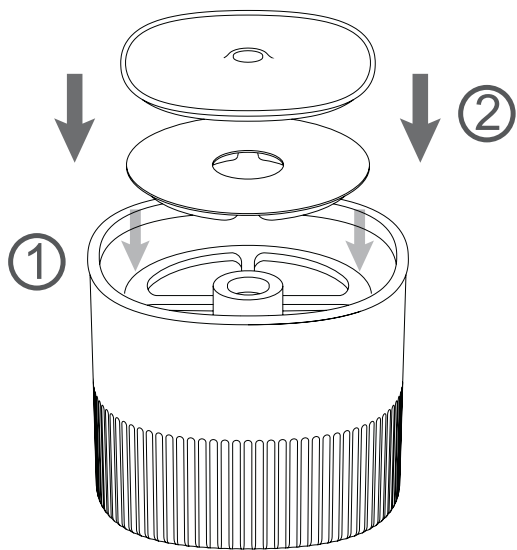
9. Fyll vattenbehållaren med färskt, klart dricksvatten. Överfyll inte behållaren.



10. Skölj kolfiltret noggrant under rinnande vatten för att avlägsna eventuellt kolstoft.

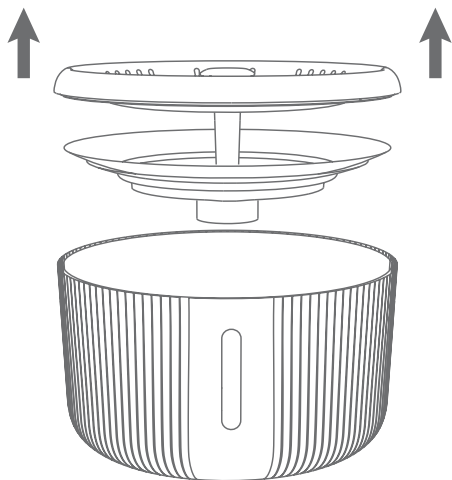


11. Sätt på locket på vattenbehållaren.

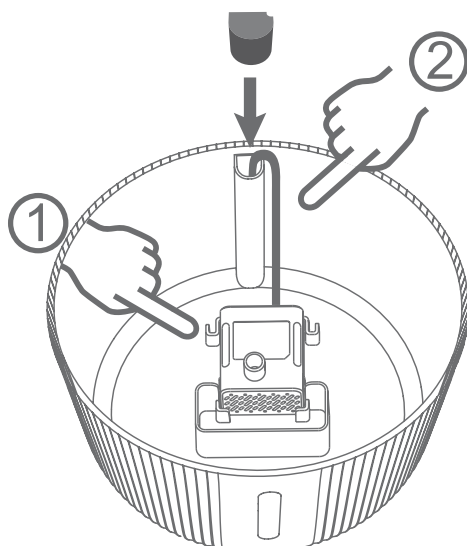


12. Placera kolfiltret på locket.
 13. Sätt på skålen.
 14. Anslut den fria änden av USB-kabeln till den medföljande USB-strömadaptern för att ansluta apparaten till ett eluttag.
- Du har byggt ihop dricksvattenfontänen.

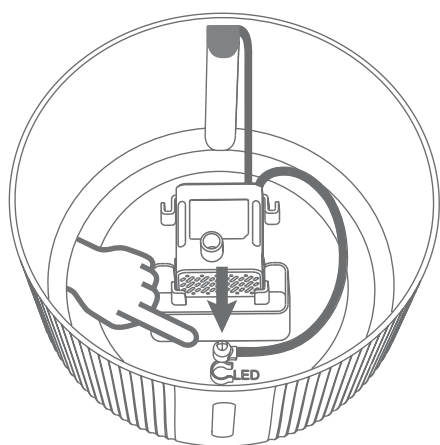
Bygga upp HBT 2302-1 / HBT 2302-2



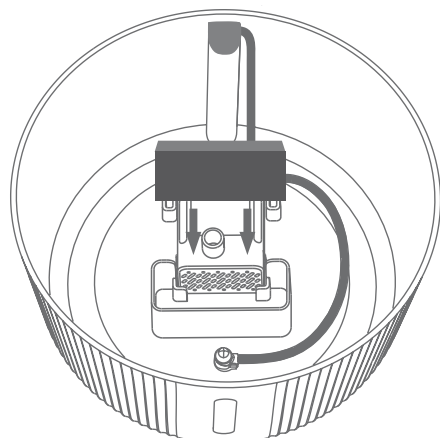
1. Avlägsna alla delar från vattenbehållaren.
2. Torka av vattentankens insida med en fuktig trasa för att ta bort damm osv.



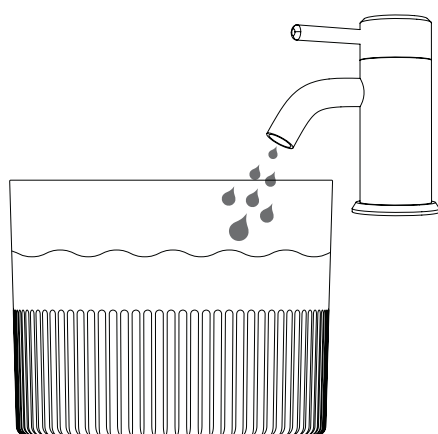
3. Placera pumpen i hållaren på vattentankens botten.
4. Led in den långa USB-anslutningskabeln till pumpen genom den rörformade styrningen.
5. Förslut röret med den medföljande gummiproppen.



6. Placera lysdioden i hållaren på vattentankens botten.



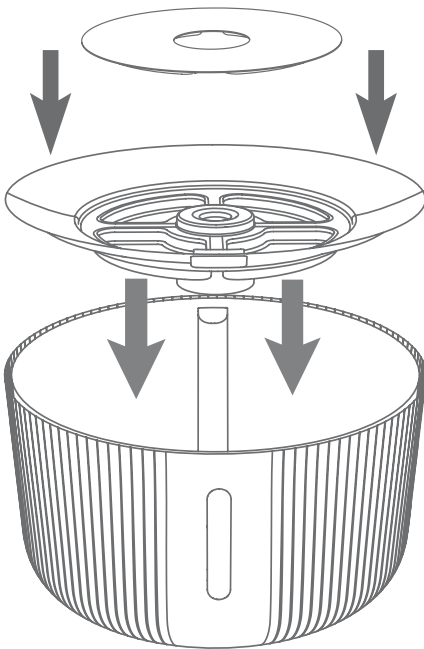
7. Placera filtret i hållaren. Du måste pressa den något medan du gör det.



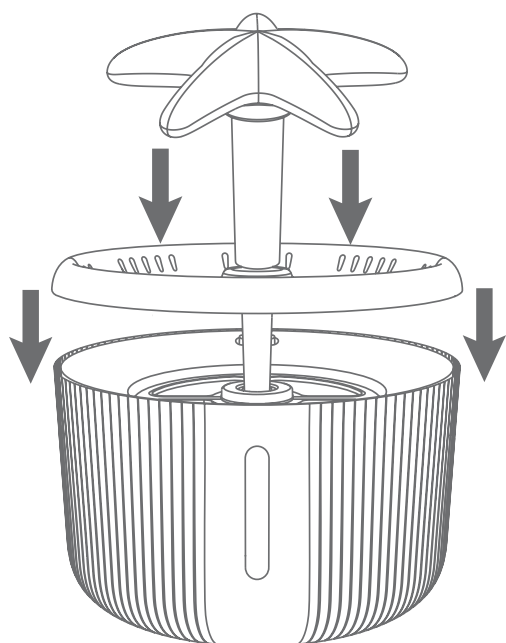
8. Fyll vattenbehållaren med färskt, klart dricksvatten. Överfyll inte behållaren.



9. Skölj kolfiltret noggrant under rinnande vatten för att avlägsna eventuellt kolstoff.

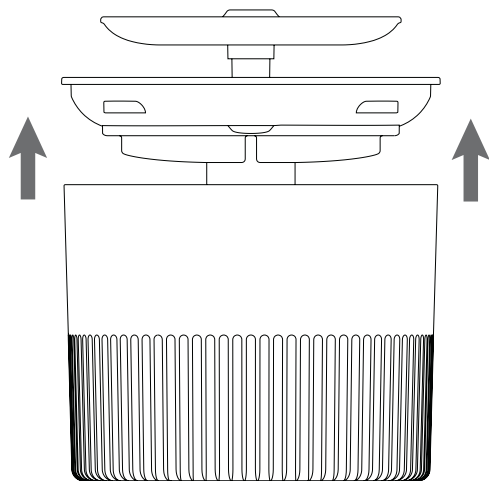


10. Sätt på locket på vattenbehållaren.
11. Placera kolfiltret på locket.

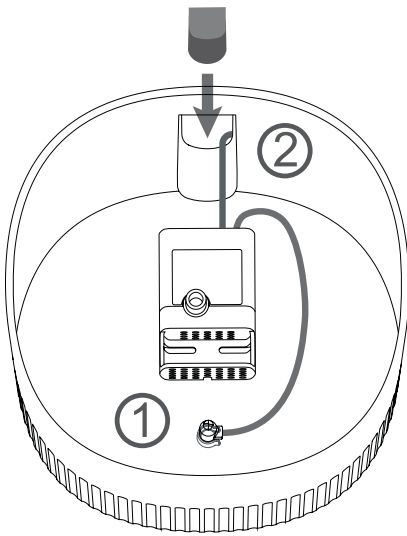


12. Sätt på skålen.
 13. Sätt på önskad fontäninsats.
 14. Anslut den fria änden av USB-kabeln till den medföljande USB-strömadaptern för att ansluta apparaten till ett eluttag.
- Du har byggt ihop dricksvattenfontänen.

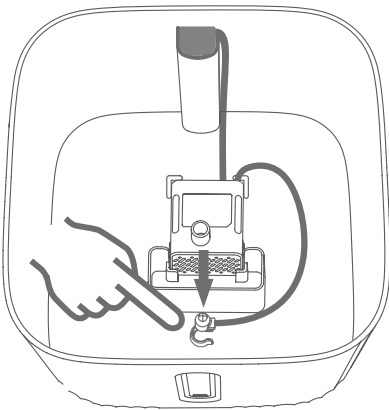
Sätta ihop HBT 2304



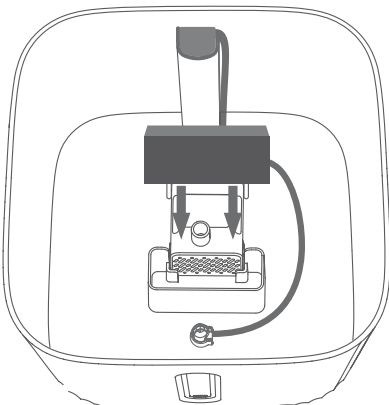
1. Avlägsna alla delar från vattenbehållaren.
2. Torka av vattentankens insida med en fuktig trasa för att ta bort damm osv.



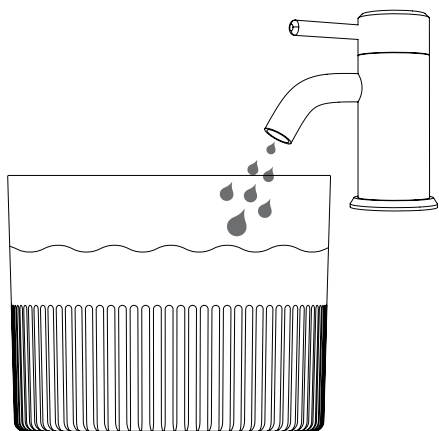
3. Placera pumpen i hållaren på vattentankens botten.
4. Led in den långa USB-anslutningskabeln till pumpen genom den rörformade styrningen.
5. Förslut röret med den medföljande gummiproppen.



6. Placera lysdioden i hållaren på vattentankens botten.



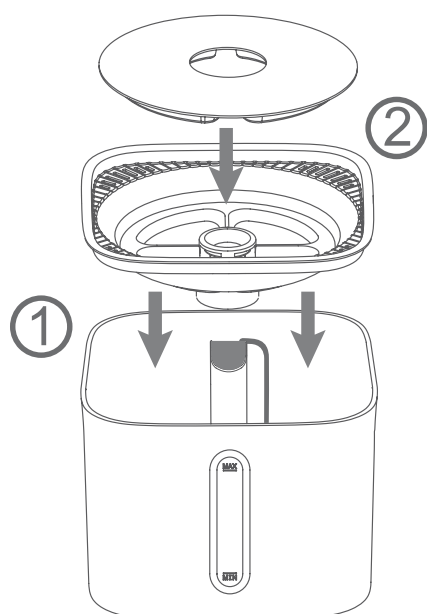
7. Placera filtret i hållaren. Du måste pressa den något medan du gör det.



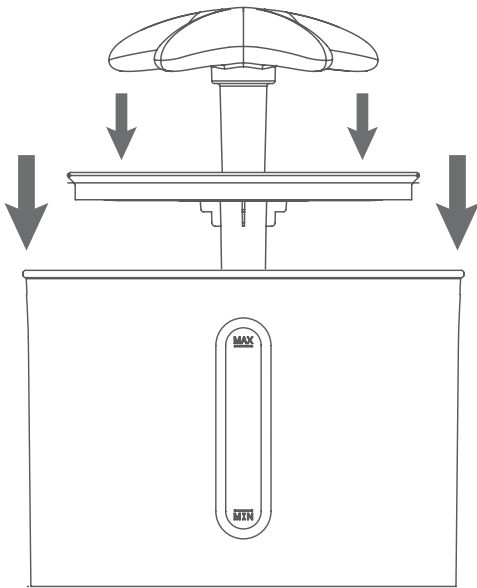
8. Fyll vattenbehållaren med färskt, klart dricksvatten. Överfyll inte behållaren.



9. Skölj kolfiltret noggrant under rinnande vatten för att avlägsna eventuellt kolstoft.



10. Sätt på locket på vattenbehållaren.
11. Placera kolfiltret på locket.



12. Sätt på skålen.
 13. Sätt på önskad fontäninsats.
 14. Anslut den fria änden av USB-kabeln till den medföljande USB-strömadaptern för att ansluta apparaten till ett eluttag.
- Du har byggt ihop dricksvattenfontänen.

Användning



VARNING för skaderisk

- Placera nätadapterkabeln så att den inte utgör en snubbelrisk.

Så snart dricksvattenfontänen försörjs med el fungerar pumpen och transporterar det fyllda vattnet. Vattnet rinner ut ur insatsen i dricksvattenfontänen som ditt djur kan dricka. Observera att:

- Lämna inte dricksvattenfontänen obevakad under en längre period. Även om dina husdjur inte dricker något av det, kommer vattnet att avdunsta. Pump får inte gå torr.
- Du kan känna igen om pumpen eventuell torrkor om pumpen plötsligt låter högre. I detta fall måste du koppla bort apparaten från elnätet och tillsätta vatten.
- Avlägsna alltid smuts, t.ex. hår, direkt från skålen.
- Naturligtvis kan dricksvattenfontänen även användas som ren dricksvattenbehållare utan strömanslutning.



Om du hittar lite koldamm i skålen under användning, skölj kolfiltret med vatten och avlägsna kolstoffet med en mjuk och ren trasa.



Rengör



RISK för elchock

- Nätadapterkablar eller nätadapterkontakter får inte komma i kontakt med vätskor eller sänkas ned i vatten eller andra vätskor.



OBSERVERA sakskador

- Använd inte aggressiva kemiska rengöringsmedel, skurmedel, hårda svampar eller liknande för rengöring. Dessa kan skada ytan.

- Koppla ur dricksvattenfontänen från elnätet innan rengöring.

Översikt

- Beroende på användningsfrekvens bör kolfiltret bytas ut varje två till fyra veckor.
- Reservdelar kan beställas via Zooplus.
- Dricksvattenfontänen bör rengöras en gång i veckan.
- Pumpen bör rengöras en gång per månad, eftersom främmande föremål (t.ex. hår) kan minska pumpens prestanda eller till och med skada pumpen.

Allmänt

1. Rengör skål, lock och insatser i dricksvattenfontänen med mildt diskmedel. Spola sedan av med rent vatten och torka ordentligt.
2. Rengör vattentanken in- och utvändigt med en mjuk, fuktig trasa. Om det behövs, använd ett mildt rengöringsmedel. Torka i så fall med rent vatten för att avlägsna eventuella rester av rengöringsmedlet.

Pump

Vid regelbunden användning bör du demontera och rengöra pumpen minst en gång i månaden. Annars finns det risk för att pumpen förkalkas och inte längre fungerar korrekt.

Dessutom kan filterelementet i pumpen bli igensatt av djurhår och liknande.

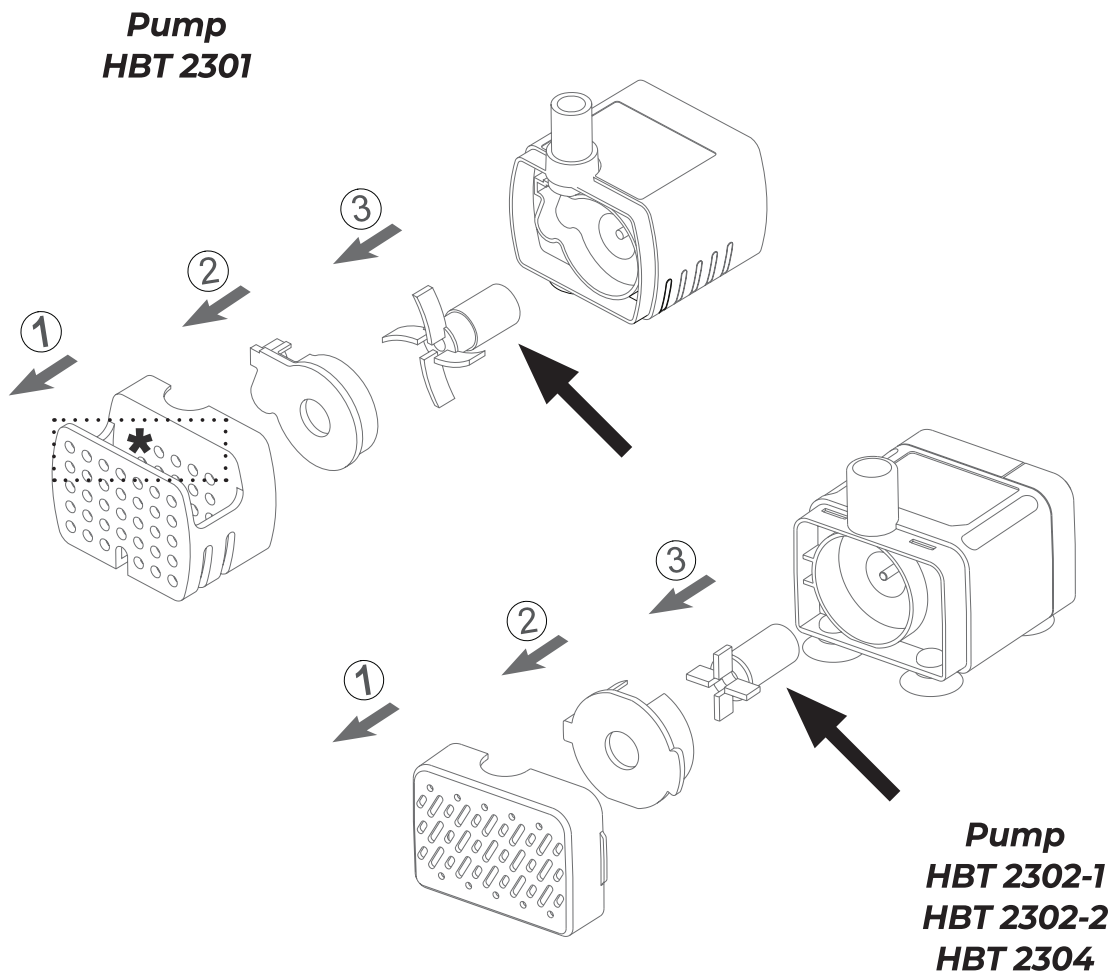


Vid behov, ha redo en absorberande trasa redo att plocka upp små vattenpölar omedelbart.



Så gör du:

1. Koppla ur dricksvattenfontänen från elnätet.
2. Ta bort skålen.
3. Dra ut pumpen så långt det går ur vattenbehållaren.
4. Demontera pumpen enligt bilden:



5. Rengör delarna:

- Skölj av filterinsatsen grundligt under rinnande vatten.
- Skölj magnetrotorn (se pil) med ljummet vatten. Ta bort eventuellt skräp med en mjuk svamp.
- Rengör de övriga delarna med rent vatten och en tandborste eller liknande.
- * = Hållare för pumpfiltret.

6. Sätt ihop pumpen igen och sätt den i hållaren på vattentanken.



Förvaring

När dricksvattenfontänen inte har använts under en längre tid:


1. Rengör dricksvattenfontänen på det sätt som beskrivs i kapitlet "Rengöring".
2. Förvara den torra dricksvattenfontänen på en torr och frostfri plats. Du kan använda originalförpackningen som ytteremballage.

Störning/Åtgärd

Störning	Möjlig orsak/åtgärd
Inge funktion.	<ul style="list-style-type: none">▪ Är dricksvattenfontänen riktigt ansluten?
Pumpen fungerar hörbart men lite eller knappt något vatten kommer ut, även om tillräckligt med vatten har fyllts på.	<ul style="list-style-type: none">▪ Kontrollera om filtret framför pumpinloppet är igensatt och rengör det vid behov under rinnande vatten.▪ Rengör vid behov hela pumpen.
Under drift låter pumpen plötsligt mer.	<ul style="list-style-type: none">▪ Kontrollera vattennivån. Fyll vid behov på med rent och klart dricksvatten.



Teknisk data

Modell:	Dricksvattenfontän HBT2301, HBT2302-1, HBT2302-2, HBT2304
USB-adapter:	Ingång: 100–240 V~, 50/60 Hz, 0,2 A Utgång: 5 V  , 1,0 A, 5 W
Effekt:	1 W (HBT2301) 1,5 W (HBT2302/2304)
Volym:	HBT2301: 1,8 l HBT2302-1, HBT2302-2: ca 2 l HBT2304: ca 2,5 l
Saluföring (ingen serviceadress):	GREND S GmbH Stahlwiete 23 22761 Hamburg, Tyskland

Våra produkter vidareutvecklas och förbättras ständigt.
På grund av detta är design och tekniska ändringar när som helst möjliga.

Försäkran om överensstämmelse

GREND S GmbH försäkrar härmed att dricksvattenfontänerna HBT2301, HBT2302-1, HBT2302-2 och HBT2304 uppfyller kraven i direktiven 2014/30/EU och 2011/65/EU.

Försäkran förlorar sin giltighet om en ändring har gjorts på apparaten som inte har godkänts av oss.

Hamburg, augusti 2023
GREND S GmbH



Garanti

De rättsliga garantirättigheterna gäller. I händelse av ett garantianspråk, returnera artikeln till din återförsäljare med inköpsbevis (ange anledningen till reklamationen).



Kassering

Kassera förpackning



Kassera förpackningen enligt gällande föreskrifter. Lämna kartong i returpapper, folier i återvinningsbart material.

Kassering artikel

Kassera artikeln enligt de föreskrifter som gäller i ditt land.



Denna symbol indikerar att denna elektriska eller elektroniska utrustning inte får kasseras tillsammans med hushållsavfallet vid slutet av dess livslängd, utan måste av slutanvändaren lämnas till separat insamling. Det finns gratis insamlingsställen för gamla elapparater i ditt område och vid behov andra insamlingsplatser för återanvändning av apparaterna.

Du kan få adresserna från din stad eller lokala myndigheter.

